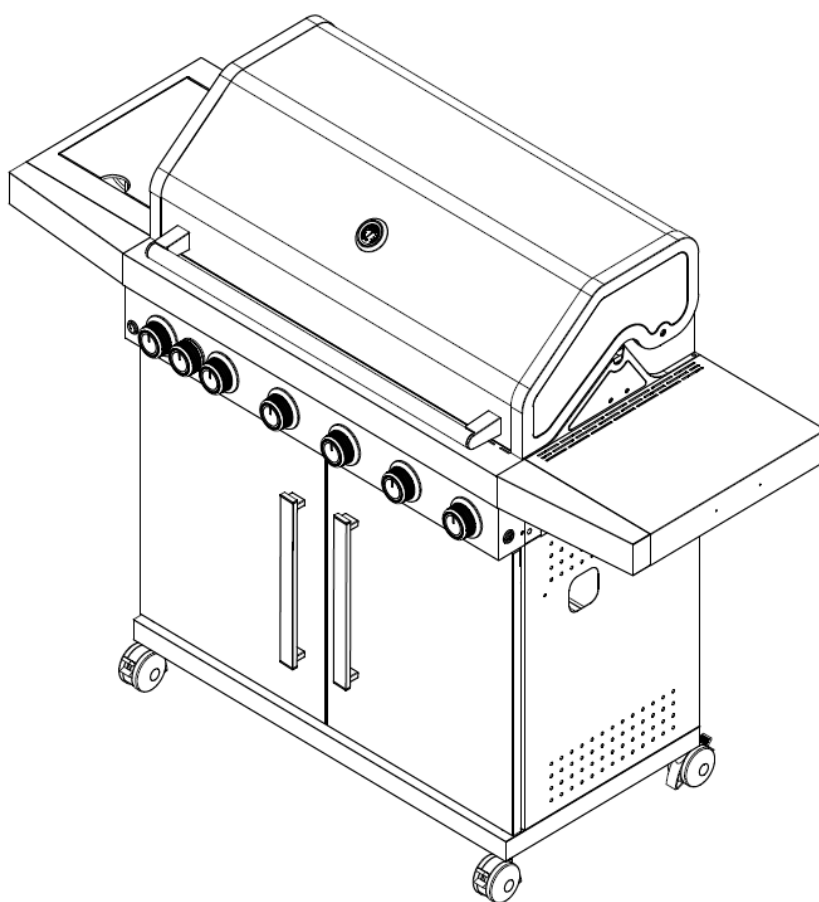




MONTERINGS- OCH BRUKSANVISNING



BASILIKA GASOLGRILL - 904138

DENNA GASOLGRILL ÄR ENBART AVSEDD FÖR UTOMHUSBRUK
LÄS IGENOM BRUKSANVISNINGEN NOGA INNAN DU ANVÄNDER GRILLEN



VIKTIGT: LÄS IGENOM BRUKSANVISNINGEN INNAN DU BÖRJAR ANVÄNDA GRILLEN. FÖLJ ALLA STEG I ORDNING. LÅT ALDRIG BARN ANVÄNDA GRILLEN.

SÄKERHETSINFORMATION:

- Får endast användas utomhus.
- Läs instruktionerna innan du använder grillen.
- Åtkomliga delar kan vara mycket varma, håll barn borta under och direkt efter användning av grillen.
- Flytta inte gasolgrillen under användning.
- Stäng av gastillförseln vid gasbehållaren efter användning.
- Modifiering av grillen kan vara farlig.
- Delar som förseglats av tillverkaren eller dennes representant får inte ändras av användaren.
- Om marktemperaturen är över 50 °C behöver marken ytskydd.

OBSERVERA:


Vissa delar av denna grill blir mycket varma under användning, var särskilt försiktig när barn eller husdjur är närvarande.

FÖR DIN SÄKERHET:

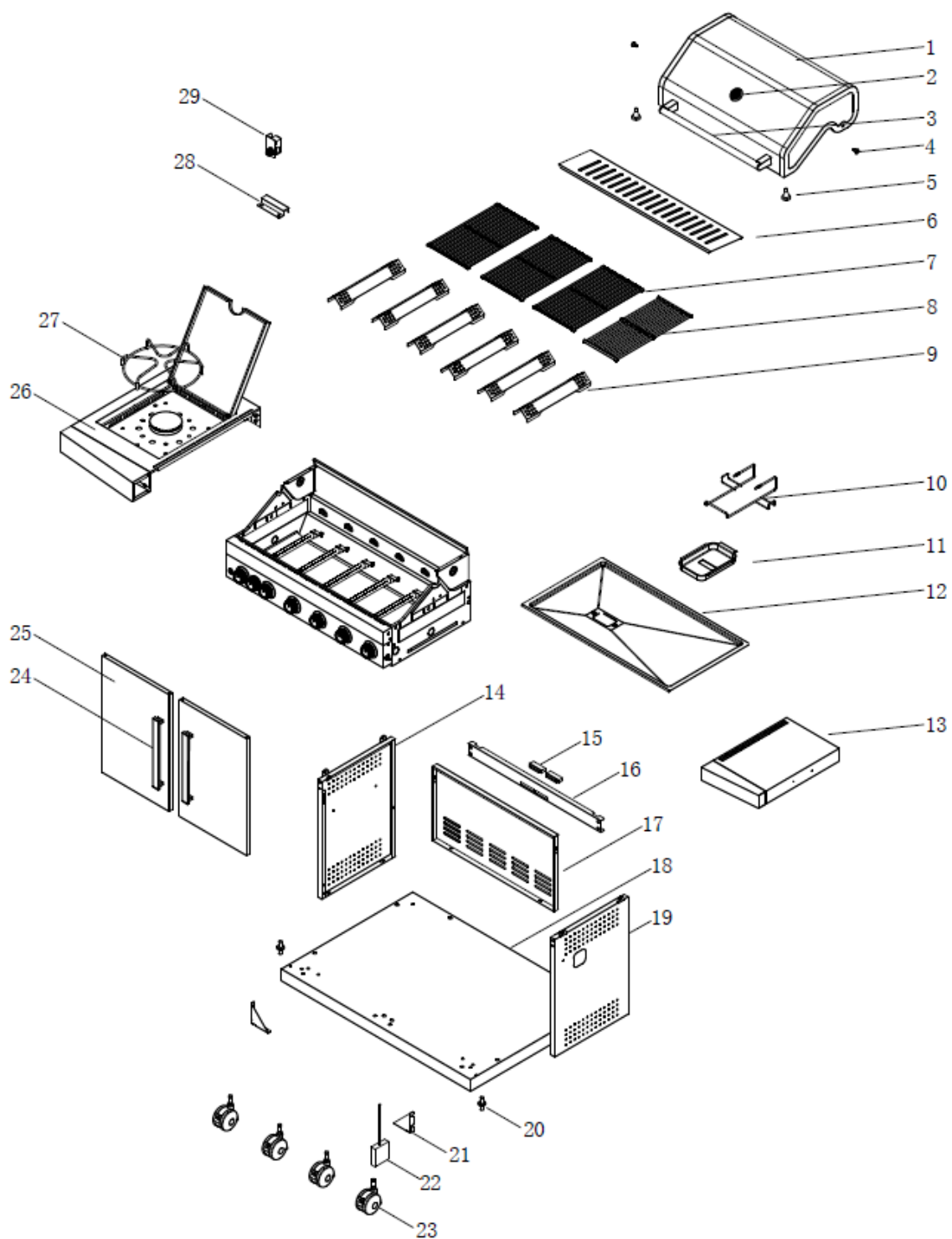
Förvara eller använd inte bensen, metanolbaserade bränslen eller andra lättantändliga ångor och vätskor i närheten av grillen. Tänd aldrig en gasolgrill med bensen eller jämförbara vätskor!

Gasolbehållaren rekommenderas att vara en 6 kg gasolflaska (P6).

1. TEKNISK DATA

Solhaga Garden		 2575-21			
Product name	Outdoor gas Grill				
Model Number	K116BFE1				
Product Identification Number	2575DM28522				
Gas Category	$I_{3+(28-30/37)}$ <input type="checkbox"/>		$I_{3B/P(30)}$ <input checked="" type="checkbox"/>		$I_{3B/P(37)}$ <input type="checkbox"/>
Gas and Supply Pressure	Butane(G30)	Propane(G31)	Butane/Propane	Butane/Propane	Butane/Propane
	28-30 mbar	37 mbar	30 mbar	37 mbar	50 mbar
Country of Destination	$I_{3+(28-30/37)}$: BE,CH,CY,CZ,ES,FR,GB,GR,IE,IT,LT,LU,LV,PT,SK,SI,TR $I_{3B/P(30)}$: AL,CY,CZ,DK,EE,FI,FR,HU,IT,LT,NL,NO,RO,SE,SI,SK,HR,TR,BG,IS,LU,MT,MK,GB,GR,LV,IS $I_{3B/P(50)}$: AT,CH,CZ,DE,SK,LU $I_{3B/P(37)}$: PL				
Main Burner Injector Size	Ø 0.92mm		Ø 0.92mm	Ø 0.86mm	Ø 0.81mm
Side Burner Injector Size	Ø 0.88mm		Ø 0.88mm	Ø 0.79mm	Ø 0.75mm
Total Nominal Heat Inputs (Hs)	24kW(1746g/h)				
Electric energy (V/DC)	4X1.5V-LED lamp; 1X1.5V-Side Burner				
Serial Number					
Use Outdoors Only .					
Read the instructions before using the appliance.					
Warning : Accessible parts may be very hot. Keep young children away.					
Made in China					



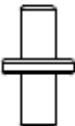

2. GRILLENS ENSKILDA DELAR



3. LISTA ENSKILDA DELAR

Seq. NO.	Appellation	Qty	Seq. NO.	Appellation	Qty
1	Lock	1	2	Thermometer	1
3	Handtag lock	1	4	Skruv för lock	2
5	Gummidämpare	2	6	Varmhållningsgaller	1
7	Gjutjärnsgaller 240mm	3	8	Gjutjärnsgaller 185mm	1
9	Flamtämjare	6	10	Fettkoppshållare	1
11	Fettkopp	1	12	Fettbricka	1
13	Sidobricka	1	14	Vänster skåpspanel	1
15	Magnet för dörrar	2	16	Främre balk	1
17	Bakre skåpspanel	1	18	Botten skåpspanel	1
19	Höger skåpspanel	1	20	Dörrsprint	2
21	Triangelbeslag för skåp	2	22	Batteri box	1
23	Hjul med låsfunktion	4	24	Handtag för skåplucka	2
25	Skåpsluckor	2	26	Sidobrännare underplåt	1
27	Galler för sidobrännare	1	28	Styrspår beslag	1
29	Tändning sidobrännare	1			

4. SKRUVAR

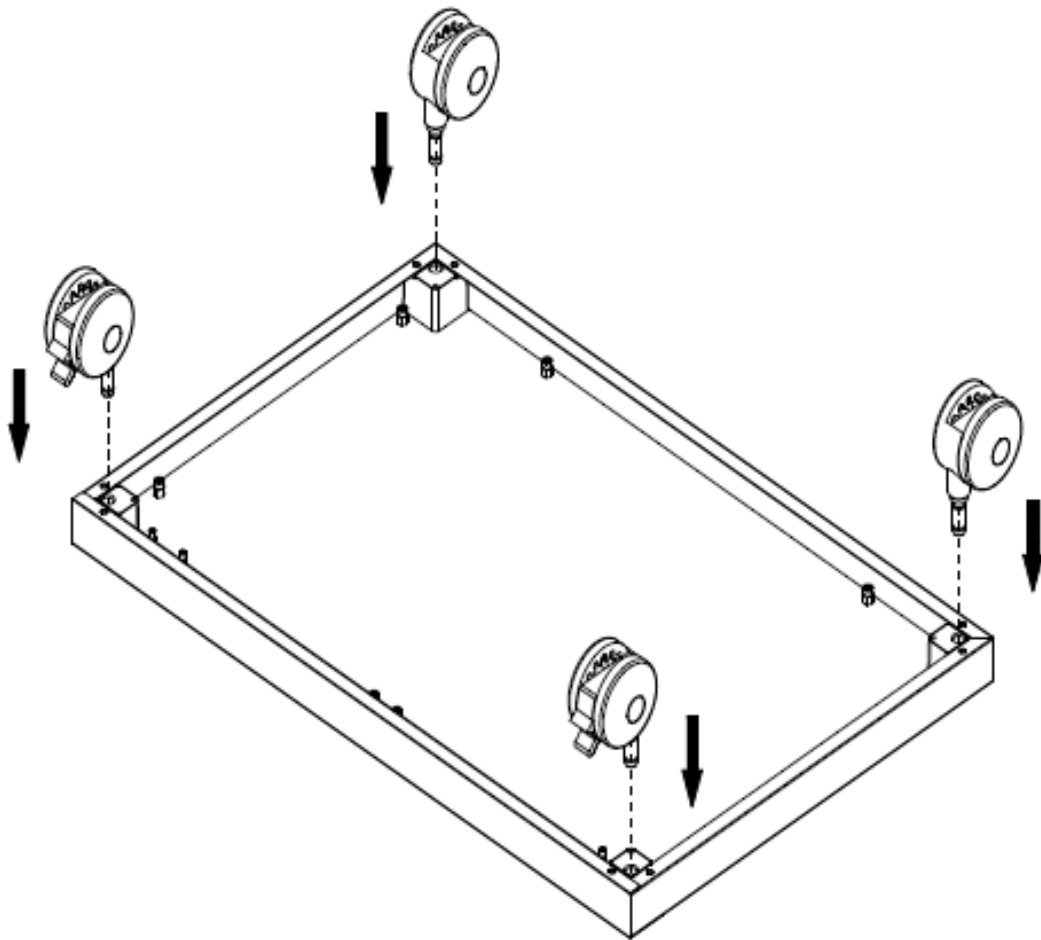
A	B	C	D
 x7 5/32"x32	 x20 1/4"x20	 x2	 x4

5. MONTERING

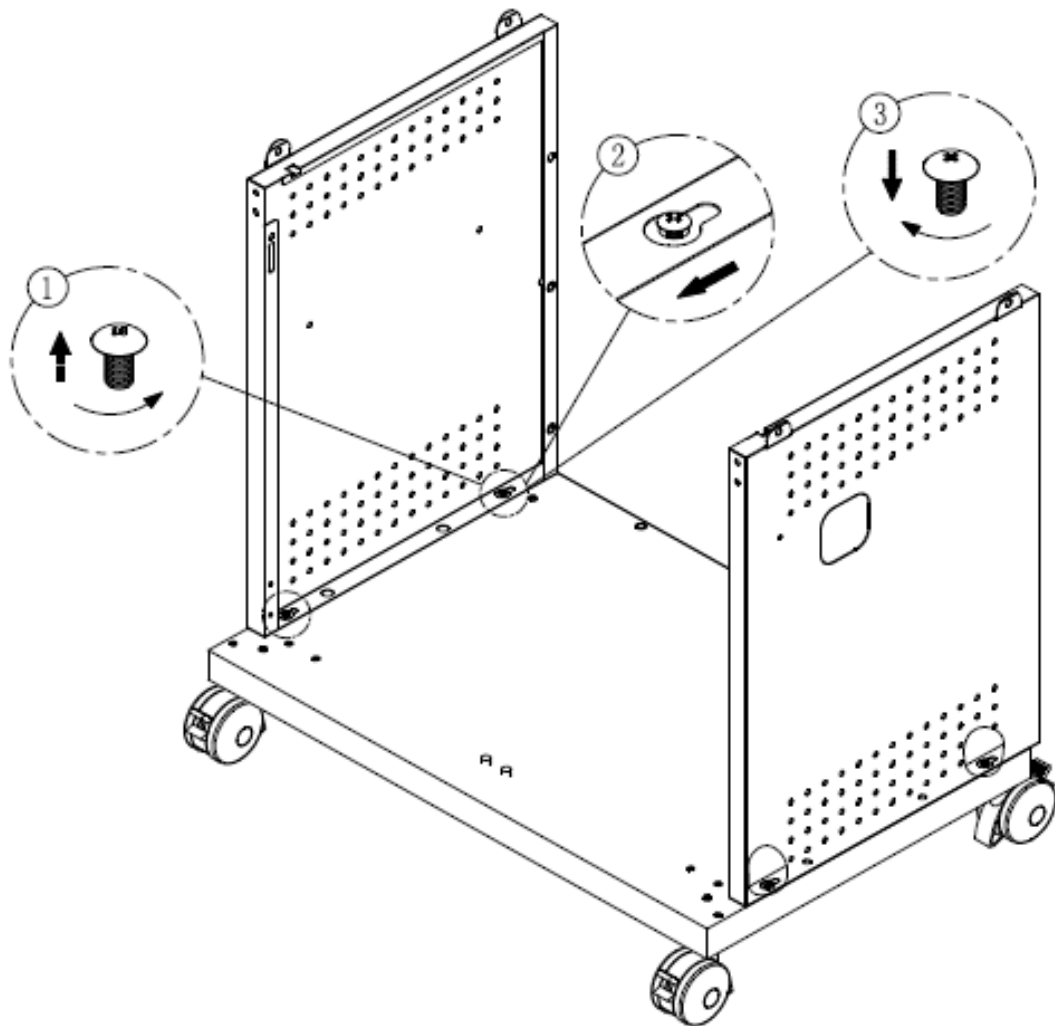
Se till att din grill monteras på rätt sätt. Detaljerade monteringsanvisningar medföljer varje grill som ger specifik monteringsförfaranden för varje modell. Följ dessa instruktioner noggrant för att säkerställa korrekt och säker montering av grillen.

Varning! Även om vi gör allt för att se till att monteringen är så enkelt som möjligt, så finns det en risk med fabricerade ståldetaljer såsom hörn och kanter vilka kan orsaka skärsår vid felaktig hantering vid monteringsproceduren. Var försiktig vid hantering med delar under monteringen. Det rekommenderas starkt att du skyddar händerna med ett par arbetshandskar.

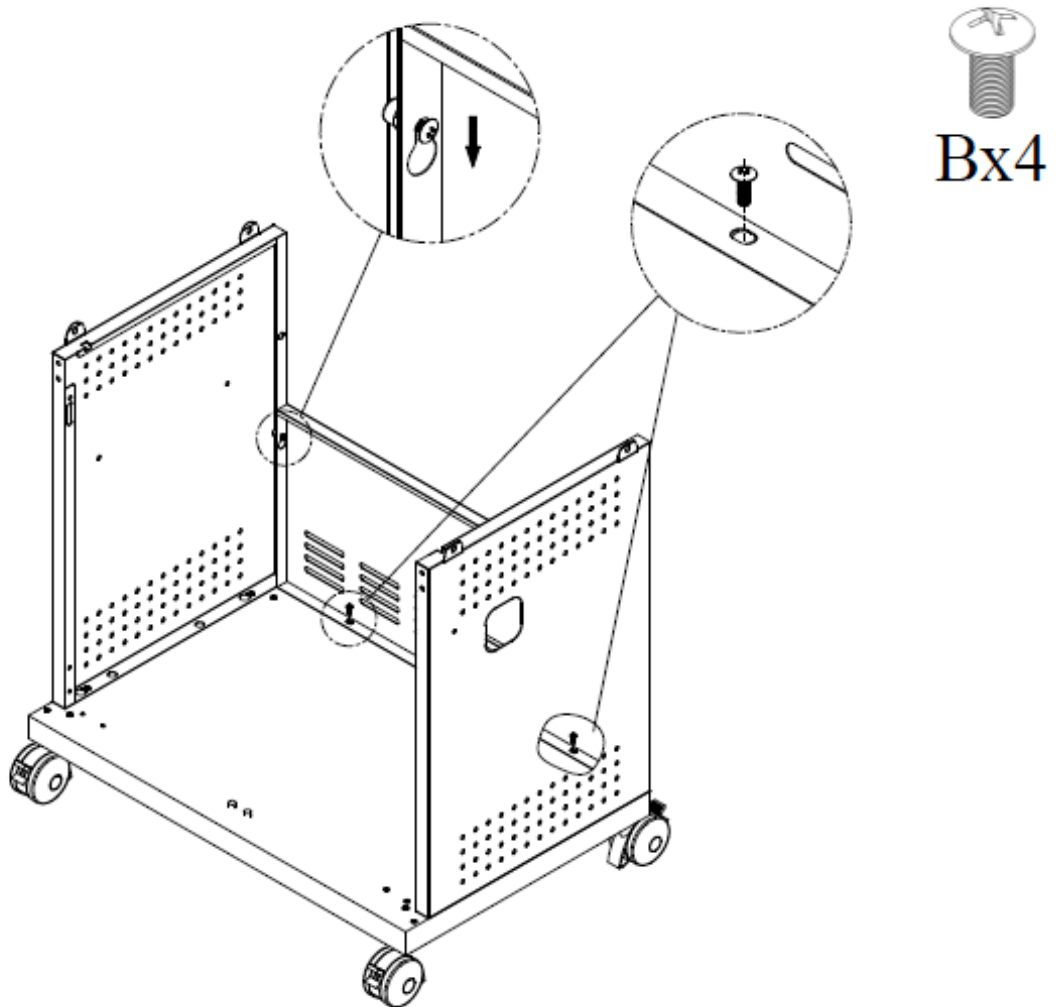
STEG 1



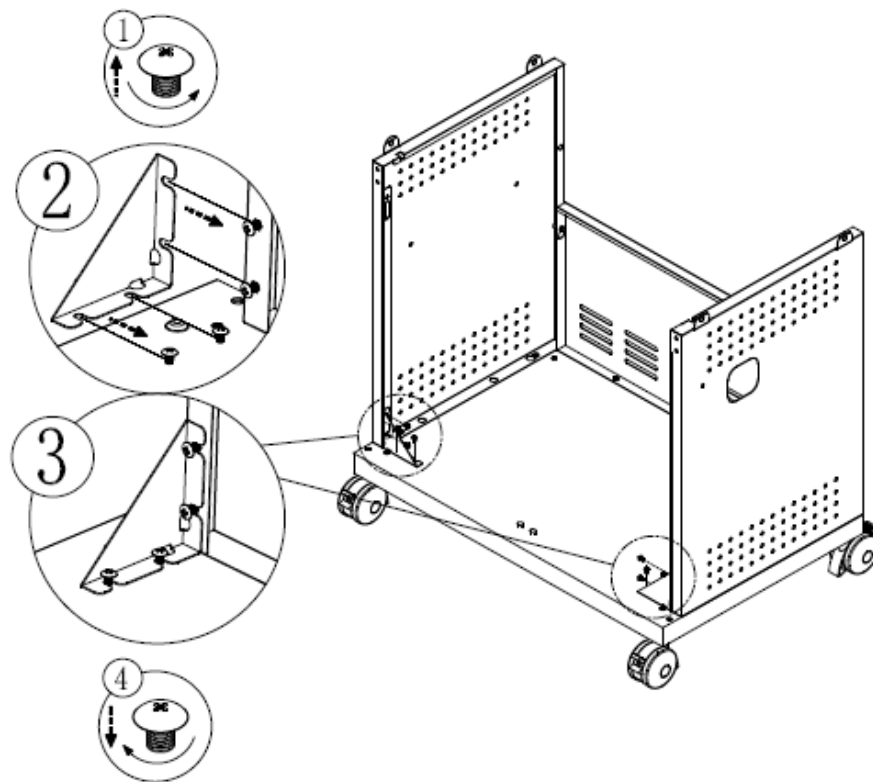
STEG 2



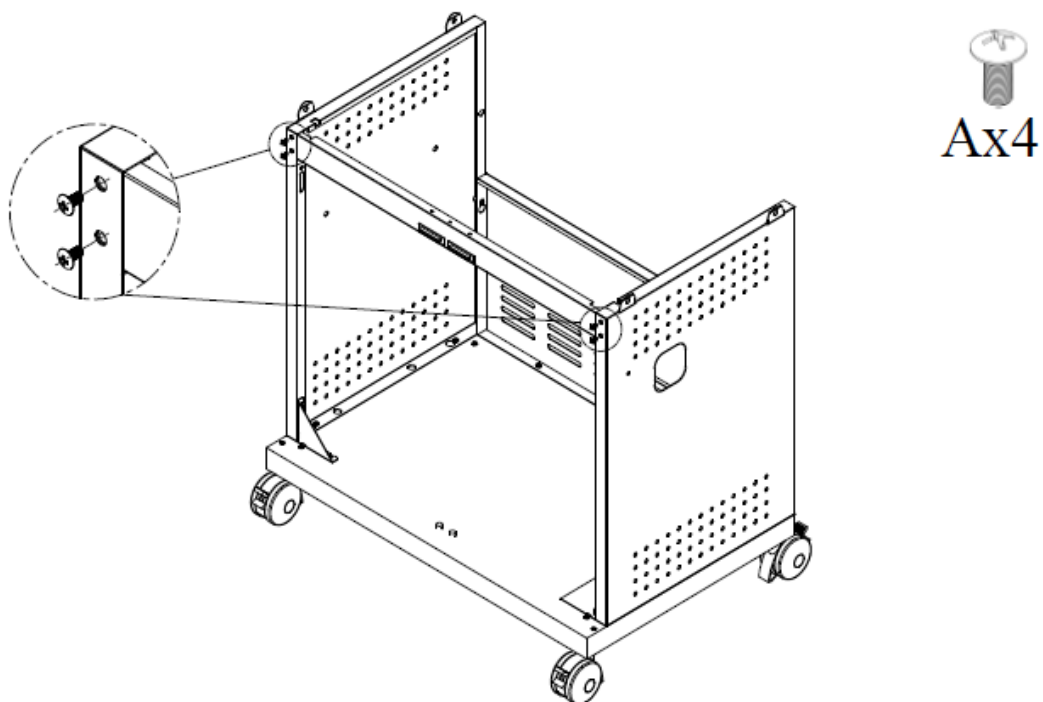
STEG 3



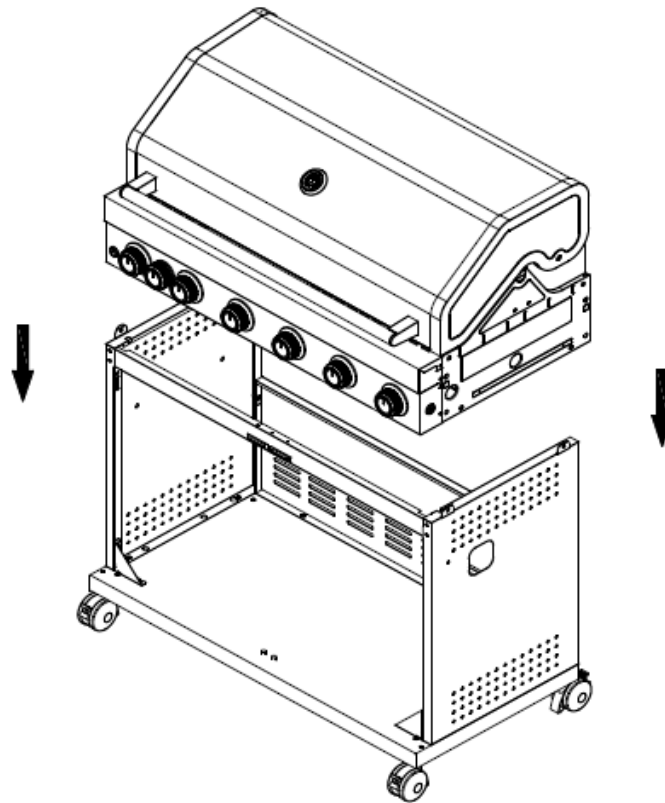
STEG 4



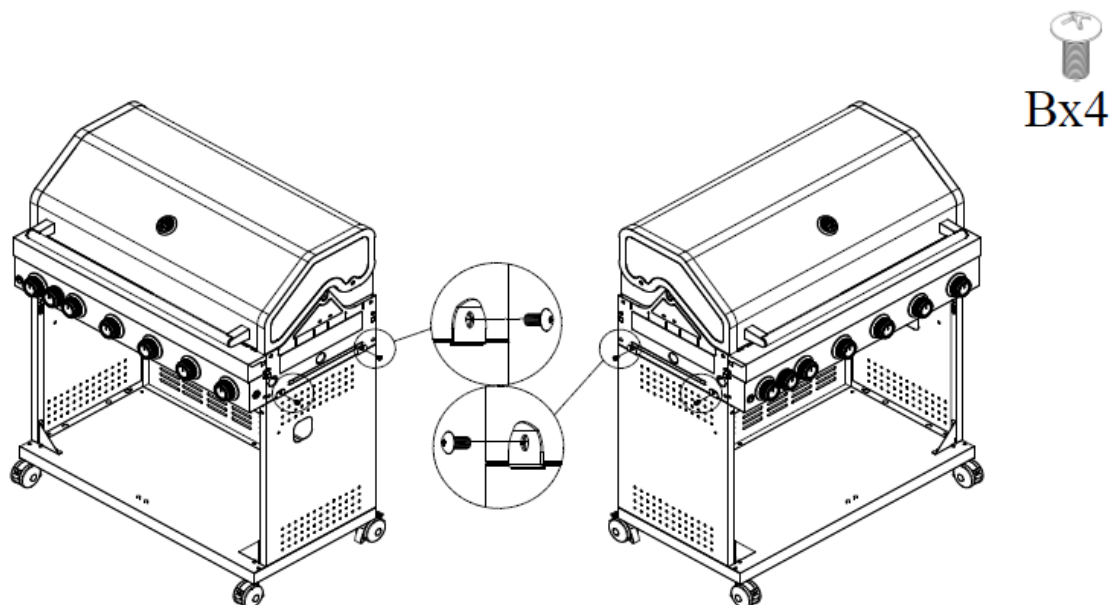
STEG 5



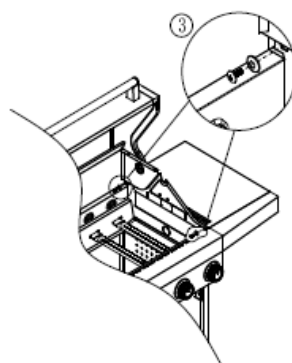
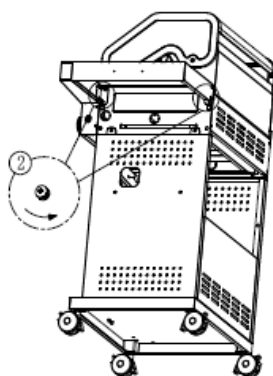
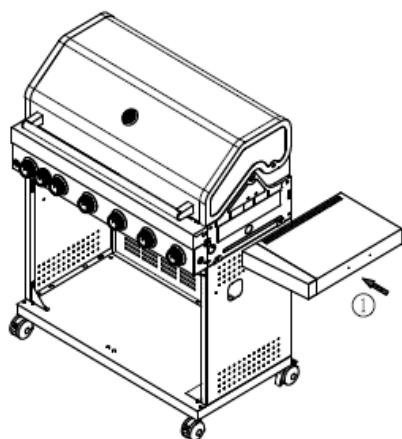
STEG 6



STEG 7



STEG 8

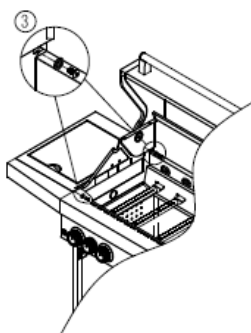
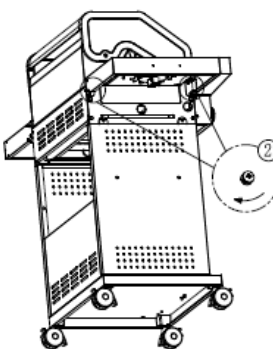
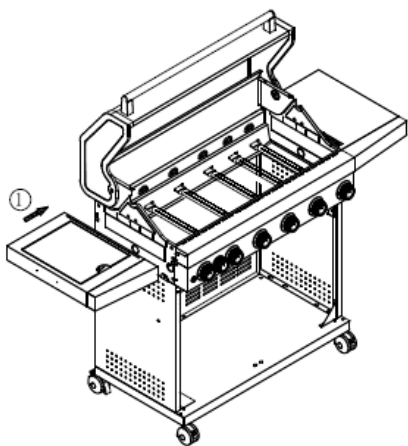


Bx4



Dx2

STEG 9

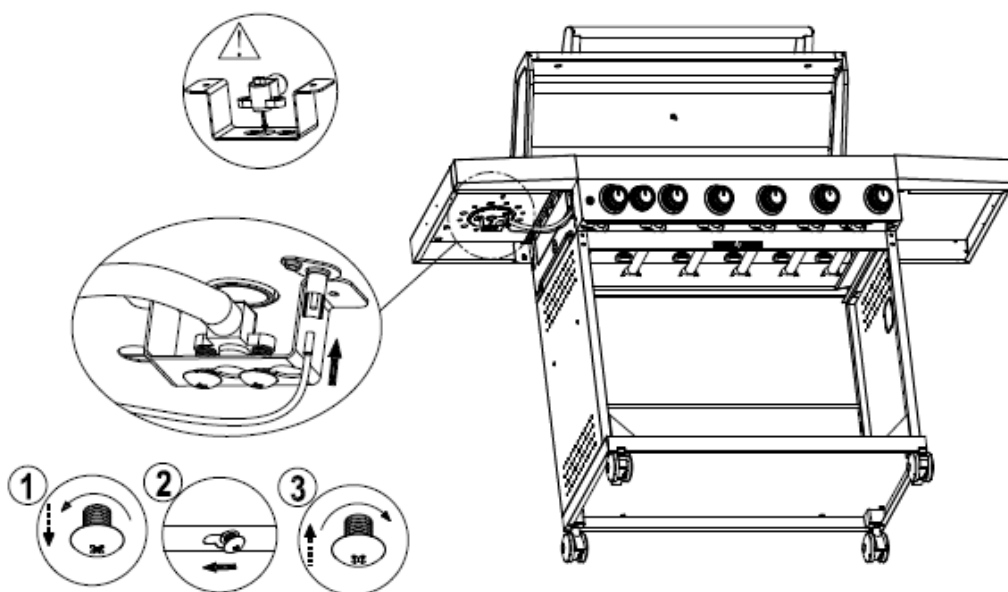


Bx4

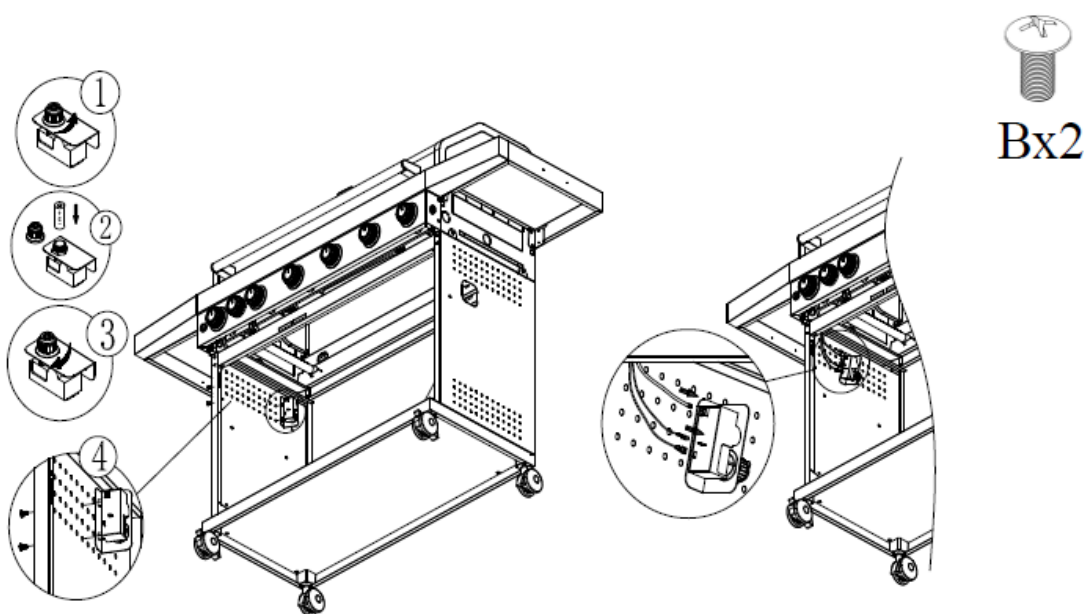


Dx2

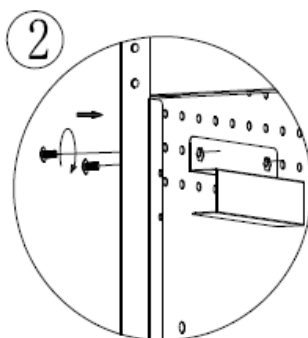
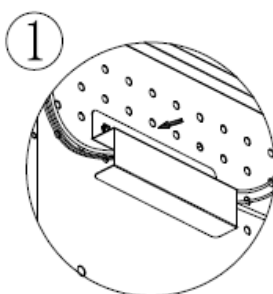
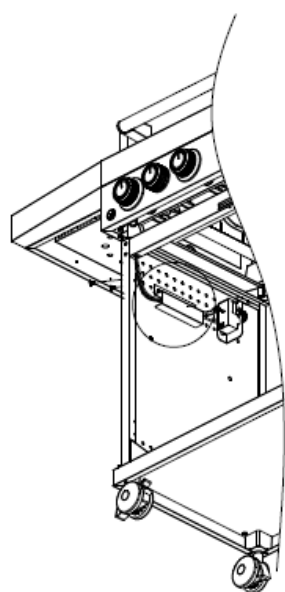
STEG 10



STEG 11

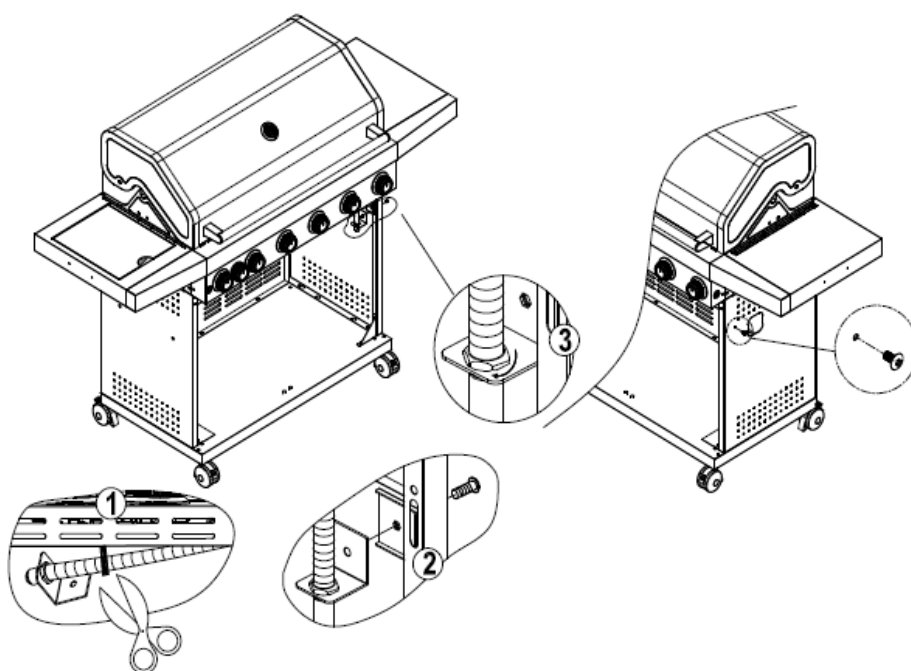


STEG 12



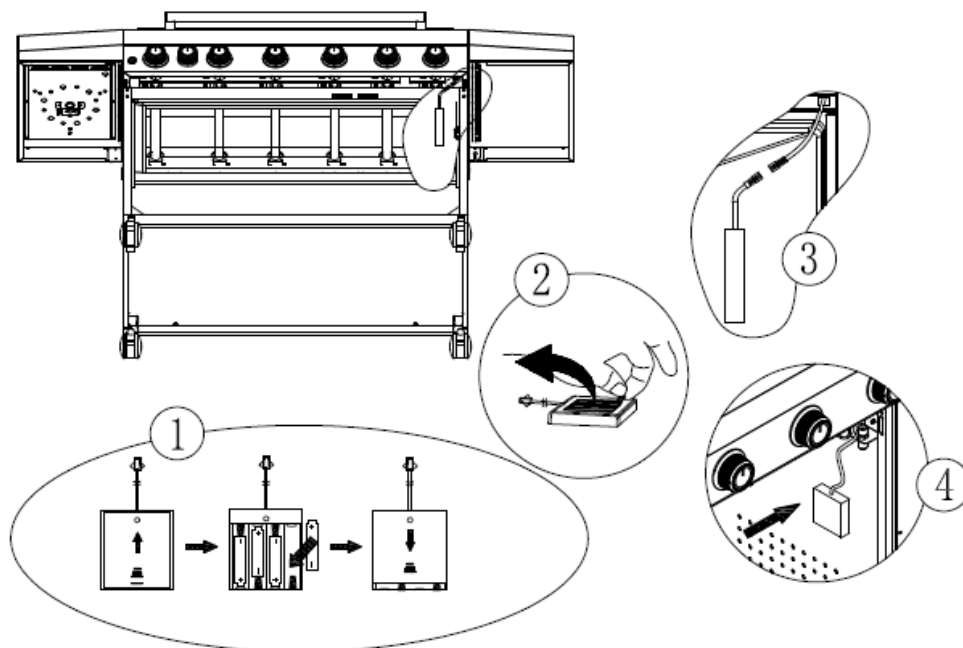
Bx2

STEG 13

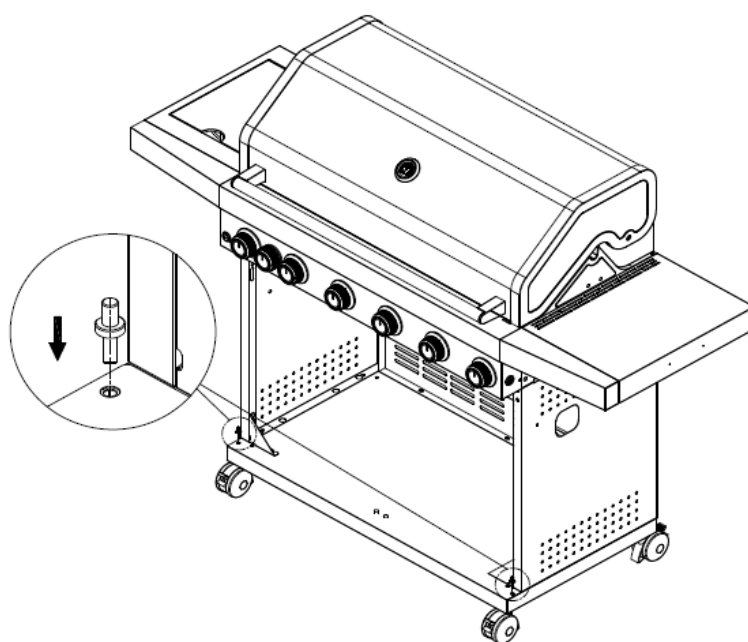
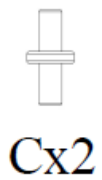


Ax1

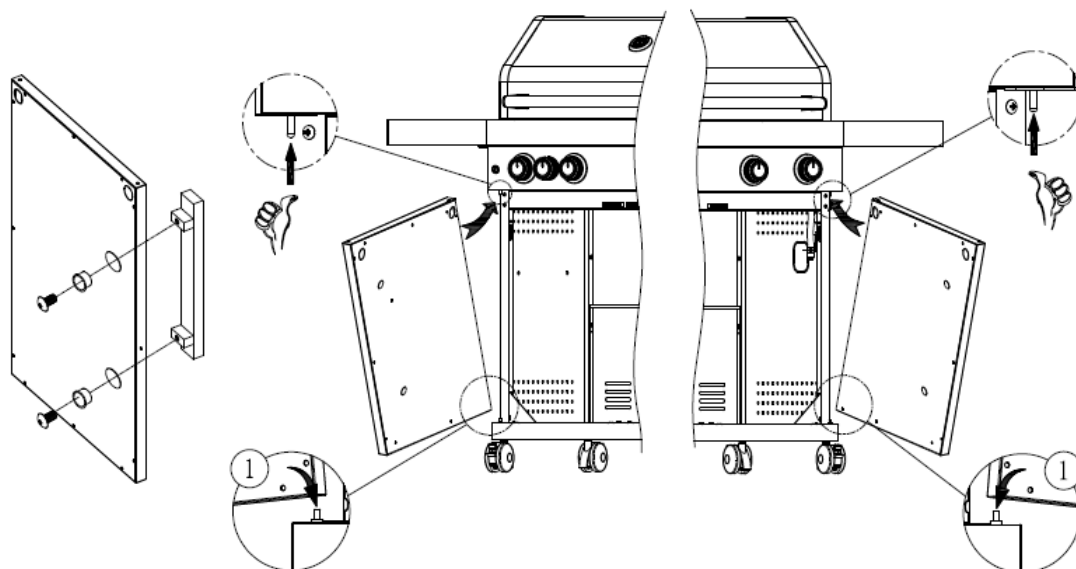
STEG 14



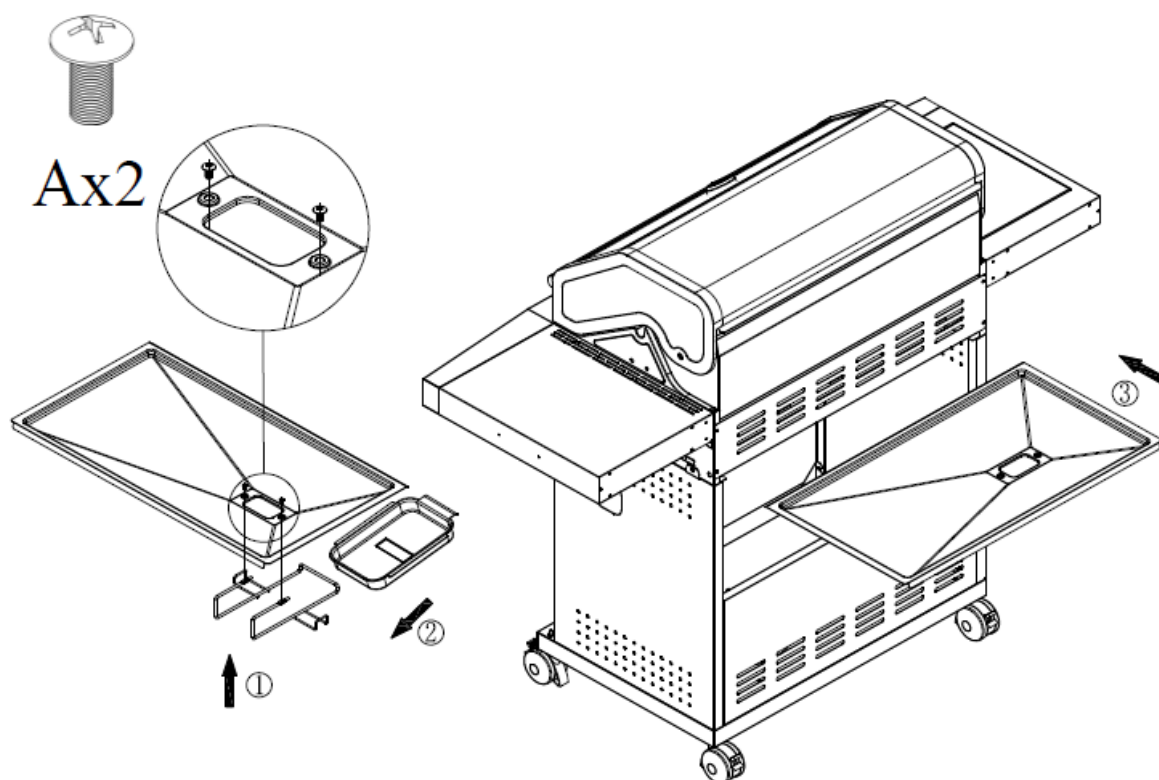
STEG 15



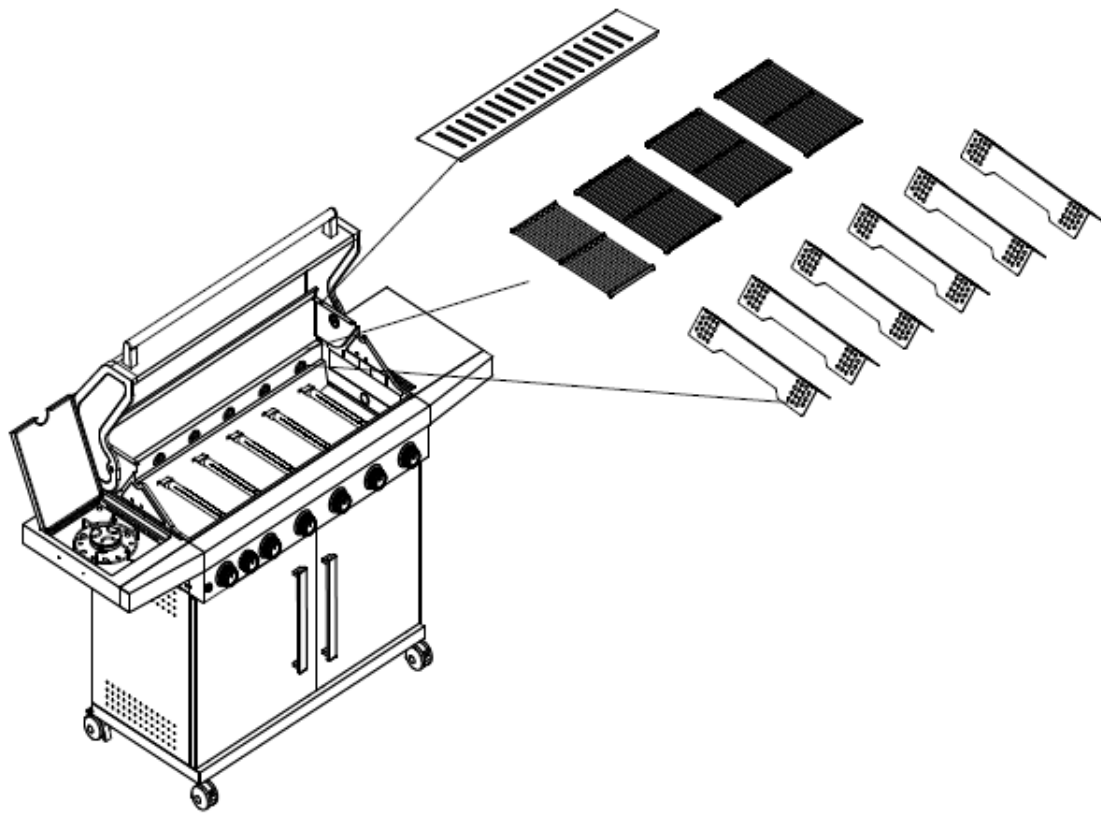
STEG 16



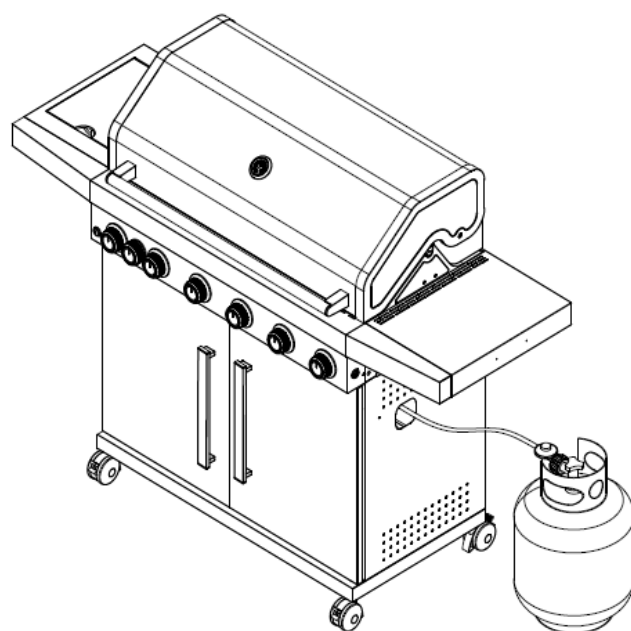
STEG 17



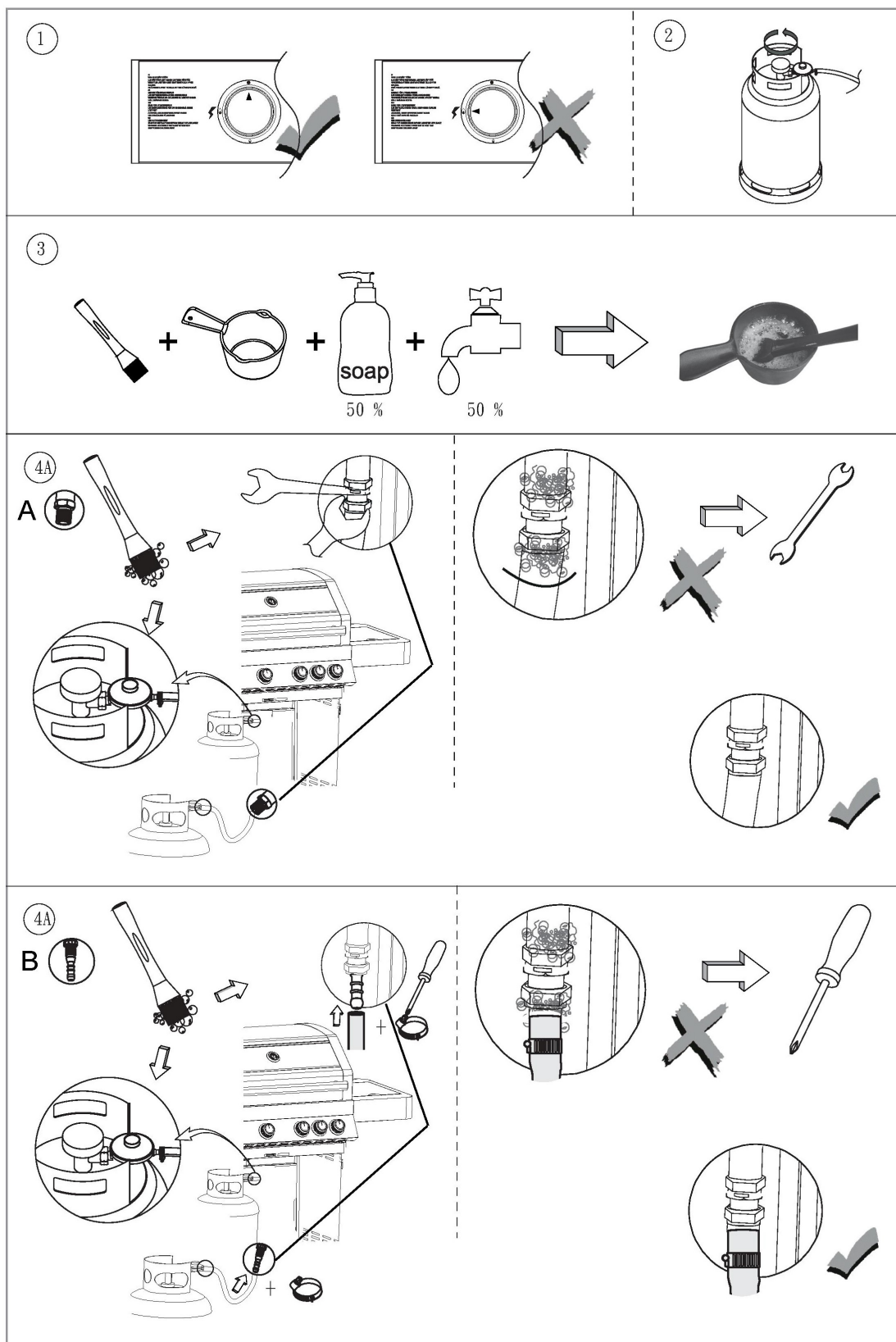
STEG 18



STEG 19



STEG 20 - Läckagetest



6. FÖRBEREDELSE

Du kommer att behöva köpa en 6 kg (P6) gasolflaska som kan erhållas från närmaste återförsäljare av gasolflaskor. Vanligen finner man dem på bensinstationer. Regulatorn/Reducerventilen ska uppfylla EN16129 enligt den nuvarande versionen av det nationella regelverket.

Du kommer att behöva köpa en gasflaska och en 28-30 mbar regulatorn/reducerventilen för att använda denna gasolgrill. Dessa kan erhållas från närmaste återförsäljare av gas. Om det medföljer en regulator/reducerventilen till denna gasolgrill så skall denna användas så länge den uppfyller EN16129 enligt den nuvarande versionen av det nationella regelverket.

Se punkt 9 för vidare instruktioner.

ENERGIBESPARANDE TIPS

1. Minska öppningstiden av locket.
2. Stäng av grillen så fort matlagning är klar.
3. Värm gasolgrill i max 10 till 15 minuter. (Utom vid den första användningen).
4. Använd inte en högre inställning än vad som krävs.

7. INSTALLATION AV GASOLFLASKA

När du har köpt din gasflaska kommer du då att vara redo att installera denna till din gasolgrill.

Vid byte av gasflaska så skall detta utföras med avstånd från alla antändningskällor. Placera gasflaskan vid sidan av din gasolgrill, inte under, med tanke på att flaskan måste hållas avskilt från värme och i en säker position.

När du är redo att använda din gasolgrill montera regulatorn/reducerventilen till gasflaskans ventil och dra åt ordentligt. Den maximala längden på slangen får inte överstiga 1,5 m.



VARNING!

Innan du försöker tända din gasolgrill måste du ta hänsyn till instruktioner samt varnings- och säkerhetsanvisningar.

- Kontrollera slangen före varje användning, sök efter sprickor, brott eller andra skador. Om slangen visar sig vara felaktig på något sätt så skall grillen inte användas.

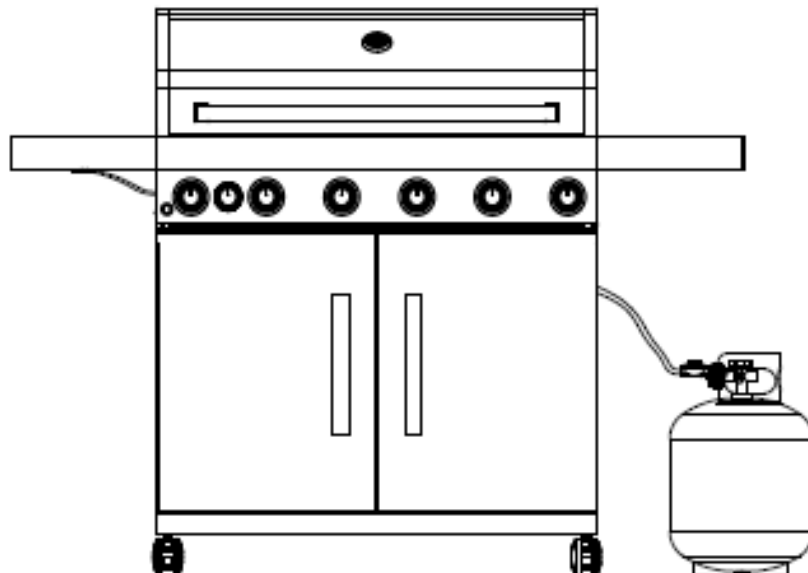


VARNING!

- När du byter din gasflaska skall du säkerställa att det inte finns några antändningskällor i närheten. Exempelvis bränder, cigaretter, öppen eld etc. Se även till att gasolgrillen är avstängd.
- Se till att slangen inte utsätts för vridning vilket kommer att påverka gasflödet när du använder gasolgrillen. Slangen får inte påverkas av onödigt spänning och får inte vidröra någon del som kan vara het.
- Vänligen välj flexibel slang vars värmetålighet är högre än 80 °C.
- Byt ut slangen varje 2 år eller så ofta som de nationella förhållandena kräver det.

KOPPLA IN GASFLASKA

1. Se till att montera slangen mellan grillen och regulatorn/reducerventilen
2. Spänn slangklämmorna ordentligt.
3. Kontrollera att den svarta tätningen sitter monterad på regulatorn/reducerventilen front.
4. Koppla in regulatorn/reducerventilen till gasolflaskan. Tänk på att den skruvas moturs.
5. Vrid om kranen på gasolflaskan. Kontrollera så att den är tät.



VARNING!

Undersök alltid gasledningen efter läckor med hjälp av tvålvatten vid alla anslutningar.

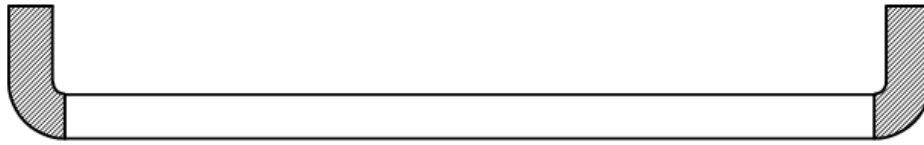
KOPPLA FRÅN GASFLASKAN

1. Med undantag för tvåcylindriga installationer med en omkopplingsventil, stäng av gaskranen om monterad på gasolgrillen. Vänta tills brännaren har slocknat. För anläggningar med en omkopplingsventil, är det endast nödvändigt att stänga den tomma cylindern.
2. Skruva bort regulatorn/reducerventilen.
3. Sätt tillbaka det säkerhetslocket på den tomma gasbehållaren.

8. VARNINGAR OCH SÄKERHETSINSTRUKTIONER

Läs följande punkter innan du använder din gasolgrill:

- a) Läs instruktionerna innan du använder gasolgrillen. Följ alla monteringsanvisningar i denna manual, om anvisningarna inte följs kan det orsaka problem vid användning.
- b) Gasolgrillens tillgängliga delar kan vara mycket varma när de används. Håll små barn borta. Använd grillen varsamt, speciellt vid hantering av heta komponenter.
- c) I händelse av en gasläcka stäng av gasen till gasgrillen, släck alla öppna lågor, öppna locket och om läckaget fortsätter leta efter skador, dåliga anslutningar etc. Kontakta din lokala återförsäljare omedelbart om problemet inte kan lösas.
- d) Flytta inte på grillen under användning.
- e) Använd inte eller förvara brandfarliga vätskor eller ångor i närheten när du använder gasolgrillen.
- f) Denna gasolgrill får endast användas utomhus.
- g) Använd inte öppen låga för att kontrollera gasläckage.
- h) Använd inte gasolgrillen om det finns en gasläcka. Stäng av gastillförseln.
- i) Försök inte att koppla bort någon del av gasolanslutning om din gasolgrill används, på gasolgrillen eller gasregulatorn/flaska.
- j) Försiktighet bör iakttas när du använder gasolgrillen. Lämna aldrig grillen utan uppsikt när den används. Stäng av gastillförseln vid gasbehållaren efter användning.
- k) Gasolgrillen ska rengöras regelbundet. Se till att inte förstora brännarens öppning/munstycksöppningar när du rengör brännaren eller ventiler.
- l) Försök inte använda denna gasolgrill i ett garage eller något slutet utrymme. Även denna gasolgrill måste hålla sig borta från brännbart material, etc. Vi rekommenderar att hålla ett avstånd på minst 0,5 till 1,0 meter fri från alla lättantändliga material.
- m) Vi rekommenderar att denna gasolgrill servas/repareras av din återförsäljare minst en gång om året eller av en behörig ingenjör. Försök inte att serva/reparera denna gasolgrill själv.
- n) Varje modifiering av gasolgrillen kan vara farlig. Försök inte modifiera de viktigaste kontrollerna på denna gasolgrill dvs kranar, gas, injektorer, ventiler etc.



VARNING!

Handtagets svarta område (se bilden ovan för referens) blir extremt varm när grillen används, var försiktig! Rör inte det svarta området.

9. SÄKERHETSFÖRESKRIFTER

- Locket måste alltid vara öppet när du tänder brännaren.
- Använd grytlappar och stadiga, långa grillverktyg vid matlagning på grillen.
- Var beredd om olyckan eller brand skulle inträffa. Vet var första hjälpen förband finns och var brandsläckare är och hur man använder dem.
- Håll alla elektriska sladdar och gasslangen borta från heta ytor.
- Testa alltid gasledningen efter läckor med hjälp av tvål och vatten efter avslutade anslutningar.

10. ATT TÄNDA DIN GRILL



VARNING!

Locket måste vara öppet när du tänder brännaren!

Stå inte med ditt ansikte direkt över gasolgrillen när du tänder den.

Använd följande metod för att tända din gasolgrill:

Med alla gasreglage på grillen i läge "OFF", öppna gasflaskans kran till OPEN vid regulatorn/reducerventilen. För att skapa en gnista, tryck kontrollreglaget (A) och håll i detta läge i 3-5 sekunder för att tillåta gasflöde och vrid moturs till "HÖG" (B). Det kommer att utlösa antändning till brännaren genom röret (C). Du kommer att höra ett "snäpp" från tändaren och du kommer också att se en orange låga som kommer från brännarens antändningsrör på vänster sida av brännaren (D). Fortsätt att trycka in vredet i två sekunder efter "snäppet", detta låter gasen flöda helt ner brännarröret (E) och försäkra tändningen.

När brännaren är tänd, kommer intilliggande brännare kors-antändas när deras kontroller vrids till "HÖG"

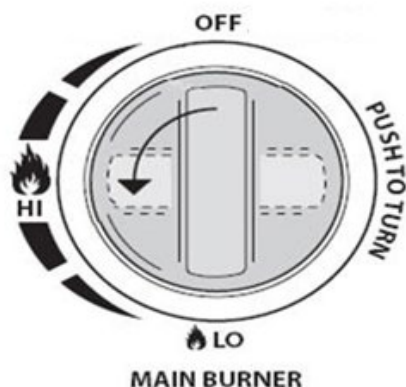
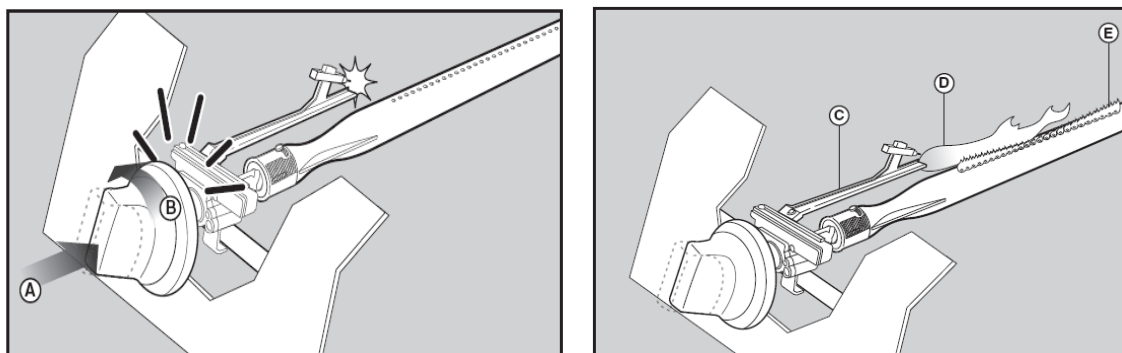
Vid "Hög" inställning bör lågan vara ungefär 12-20 mm lång med ett mycket liten inslag av orange låga. Vrid gaskontrollen fullt moturs för minsta inställning.

Om du har några problem antändning av din gasolgrill genom att följa stegen ovan, se punkt 14 eller kontakta din lokal återförsäljare.



WARNING!

Om brännaren fortfarande inte tänds, vrid brännarens reglage till "OFF" och vänta 5 minuter för att låta gasolen skingras innan du tänder igen.



11. FÖRVARNING

Din gasflaska måste förvaras utomhus i ett välventilerat område och måste kopplas bort från din gasolgrill när den inte används. Se till att du är utomhus och borta från alla antändningskällor innan du försöker koppla bort gasflaskan från gasolgrillen. När du använder gasolgrillen efter en tids lagring, se till att leta efter gasläckor och kontrollera eventuella hinder i brännaren etc. före användning. Följ även rengöringsinstruktioner för att säkerställa att gasolgrillen är säker. Om gasolgrillen lagras utomhus, se till att kontrollera att alla områden under frontpanelen är fria från eventuella hinder (insekter osv) Detta område måste hållas fritt, eftersom detta kan påverka flödet av förbrännings- eller ventilationsluft.

12. RENGÖRINGSINSTRUKTIONER

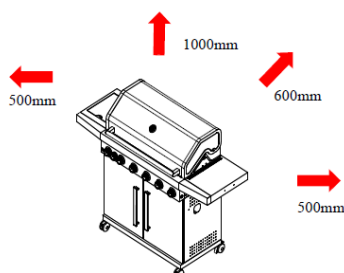
Underhåll rekommenderas var 90:e dag för din gasolgrill, men det är absolut nödvändigt att utföra underhåll minst en gång om året. Genom att göra så kommer du att förlänga livslängden på din gasolgrill.

Din gasolgrill är lätt att rengöra med minsta möjliga ansträngning, följ dessa användbara tips för bekväm rengöring.

1. Slå på brännaren i 15 till 20 minuter. Grillflott kommer att brännas bort från din grill samt din eventuella lavasten. Se till gasolgrillen är kall innan du fortsätter.
2. Galler bör rengöras regelbundet genom att blötlägga och tvättas i tvålatten.
3. Insidan av grillens lock bör tvättas med varmt tvålatten. Använd en stålborste, stålull eller en skursvamp för att avlägsna envisa fläckar.
4. Kontrollera brännaren regelbundet för att se till att den är fri från insekter och spindlar som kan täppa igen gassystemet och avleda gasflödet. Se till att rengöra hålen på brännaren mycket noga, se till att det inte finns några hinder. Vi rekommenderar att du använder en piprensare för att rengöra hålen.
5. Eventuella modifieringar av denna gasolgrill kan vara farlig, och är inte tillåtna.

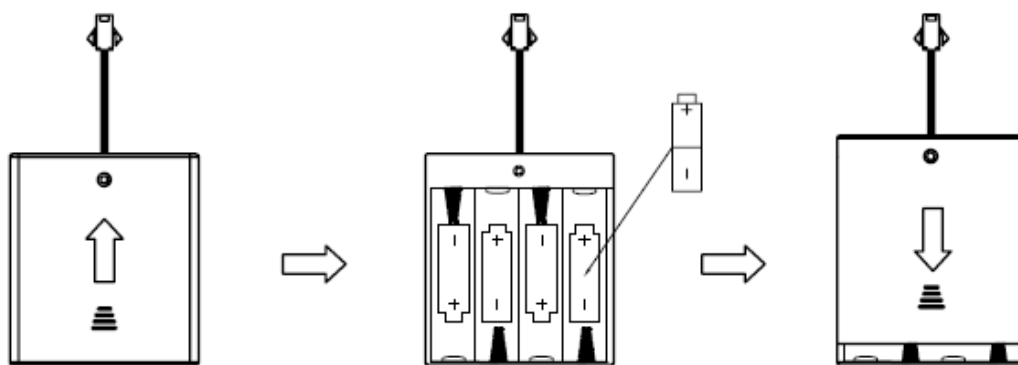
13. SÄKERHETSTIPS

- Ställ din gasolgrill på en säker och plan yta, borta från lättantändliga föremål såsom staket eller överhängande trädgrenar.
- Använd aldrig gasolgrillen inomhus!
- Flytta inte på din gasolgrill eller lämna den utan uppsikt då den är tänd.
- Håll barn och husdjur på säkert avstånd från gasolgrillen.
- Ha en brandsläckare till hands.
- Gasolgrillen blir het när den används, så hantera lock etc. med hjälp av handskar.
- Se till att grillen har svalnat helt före förvaring.
- Stäng av gastillförseln vid gasbehållaren efter användning.
- Varje modifiering av grillen kan vara farligt och kan inte tillåtas.
- Använd alltid säkert avstånd till brandfarligt material.



14. BYTA UT BATTERI

- 1.Finn batterilådan, öppna locket.
2. Sätt 4st "AA" storlek batteri, den positiva och negativa polen på batteriet ska hålla samma som polen i lådan.
- 3.Stäng locket.



15. FELSÖKNING

Problem 1:

Brännaren tändes inte!

Möjlig orsak:

Tom gasflaska

Fel på regulatorn/reducerventilen

Lösning:

Fyll på gasflaskan

Kontrollera eller byt ut regulator/reducerventil

Problem 2:

Svag låga eller baktändning (brand i brännarröret, ett väsande eller brusande, kan ofta höras)

Möjlig orsak:

Hinder i brännaren

Hinder i gasledning

Lösning:

Rengör brännaren

Kontrollera slang och ventiler

Byt ut slang

Problem 3:

Gasvredet svårt att vrida

Möjlig orsak:

Gasvredet fastnat

Lösning:

Byt ut gasvred

Om problemet inte är löst från informationen ovan, vänligen kontakta din återförsäljare.

**KONTAKTINFORMATION****Solhaga Garden**

Lars Åkessons Handelsträdgård AB

Slättängsvägen 51

SE- 291 62 Kristianstad

Telefon: +46 44 12 82 54

E-post: kundservice@solhaga.se

Hemsida: www.solhaga.se

Facebook: www.facebook.com/solhaga

