

Art nr: 905344

Manual för Växthus Astilbe



Grattis till ert nya växthus Astilbe!

Vi är övertygade om att ni kommer ha mycket nytta genom att följa de detaljerade monteringsanvisningarna.

Alla delar är numrerade och förpackade separat. Manualen innehåller steg för steg för att montera ert växthus på korrekt sätt.

Montera en sektion i taget.

Garanti

Vi ger en omfattande garanti på 5 år som täcker utbyte eller reparation av defekta delar på grund av material- eller tillverkningsfel.

Garantin täcker inte transport, montering, frakt etc.

Glas täcks inte av garantin. Garantin är ogiltig om växthuset inte monteras enligt dessa instruktioner.

Det är 2 års garanti av lackering, tänk på att det kan förekomma märken i lackeringen som kommer från montering av profilerna. Garantin bortfaller då växthuset inte monteras enligt dessa anvisningar.

Vinterskydd

Vårt växthus är konstruerat med ramstorlek starkare än de flesta konkurrerande produkter.

Vi rekommenderar dig fortfarande att skydda ditt växthus under vintern.

- Genom att: Stödja takryggen i mitten av växthuset.
- Genom att: Ta bort större snölaster.
- Genom att: Vidta försiktighetsåtgärder mot att snö faller ner från t.ex. ett tak.
- Förhindra vind från att skada växthusdörren och fönstren.
- Lås fast dörrar och fönster så att vinden ej får tag och skadar växthuset.

Fundament

Fundamentet säljs separat, men vi rekommenderar dock att du köper originalet som garanterar dig en stabil grund som är lätt att bygga.

Fundamentet innehåller alla skruvar & beslag som du behöver. Kom ihåg att beställa rör och betong hos din lokala återförsäljare, eftersom dessa inte ingår i tillsammans med fundamentet.

Underhåll

- Smörj dörrar, gångjärn och dörrspår.
- Rengör rännan från löv etc.
- Justering av fönster.
- Byte av trasigt glas.
- Rengör växthuset med desinfektionsmedel före och efter växtsäsongen.

Service

Vi ställer höga krav på kvalitet för att säkerställa att du får en felfri produkt. Om ett problem skulle uppstå ber vi dig att kontakta återförsäljaren. För att säkerställa en snabb service bör du ange omfattningen av defekten med hjälp av listkomponenterna i monteringsanvisningen.

Viktig information

- Växthuset ska fästas på fundament (sockel).
- Fundamentet måste vara 100% i nivå och kvadratisk. Det enklaste sättet att säkerställa detta är att de två diagonala mätningarna är identiska.
- Vi rekommenderar att du smörjer skruvarna till dörrarna för att underlätta montering.
- Montering av glas bör endast utföras i lugnt väder.
- Vi rekommenderar att ramarna avfettas med sprit före montering av glas.
- Vi rekommenderar att du använder arbetshandskar när du glasar.
- En assistent underlättar jobbet.

Verktyg

Växthuset monteras med hjälp av följande verktyg:

- Vattenpass
- Skruvnyckel 8 och 10 mm
- Skruvmejsel
- Silikonspruta

Övrig information

Detta hus är konstruerat som ett växthus och är inte tänkt att vara en helt vattentät konstruktion.

Om man vill använda huset som ett uterum är det viktigt att tänka på att växthuset inte är 100% vattentätt och att vi inte kan hållas ansvariga för eventuella skador på lösöre o-dyl, som finns i växthuset.

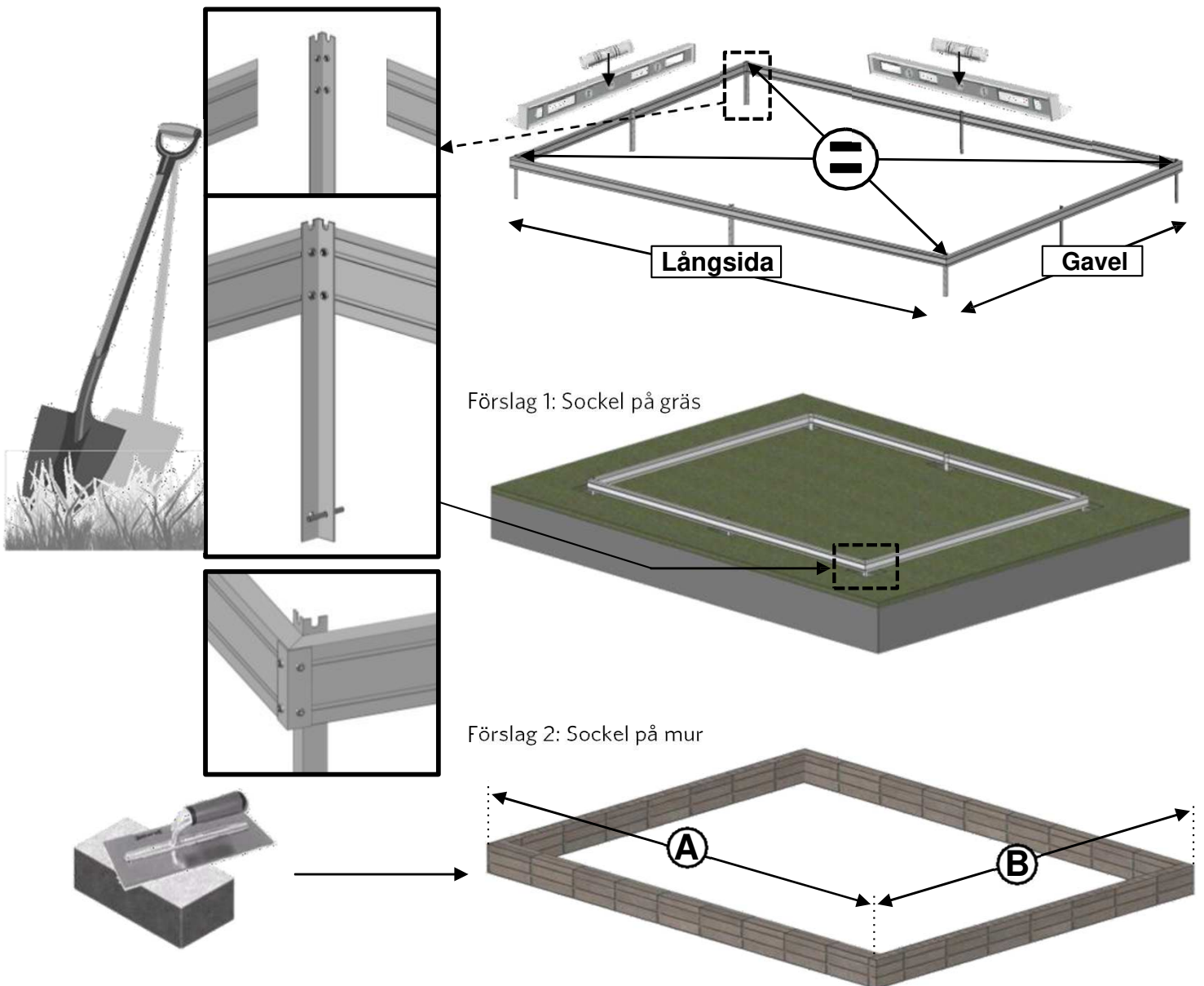
OBS: Huset är framförallt byggt som ett hobbyväxthus, vill man täta huset extra så går det bra att använda silikon på utvalda ställen under montering av glaset.

Montering av sockel

Det finns olika metoder för att skapa en grund för växthuset.

Det enklaste, samtidigt som det är stabilt och underhållsfritt, är att sätta upp växthuset på originalfundament.

								
Profil Långsida (mm)	Profil Gavel (mm)	L beslag	Hörn beslag	Förankrings beslag	Skruv M6 x 10	Mutter M6	L skruv M6x10	Bricka
2x5109	2x3675	8	4	20	40	60	20	12

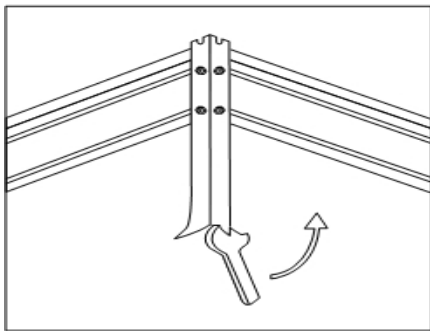


Montering av fundament

Det finns olika metoder för att skapa en grund för växthuset. Det enklaste, samtidigt som det är stabilt och underhållsfritt, är att sätta upp växthuset på originalfundament.

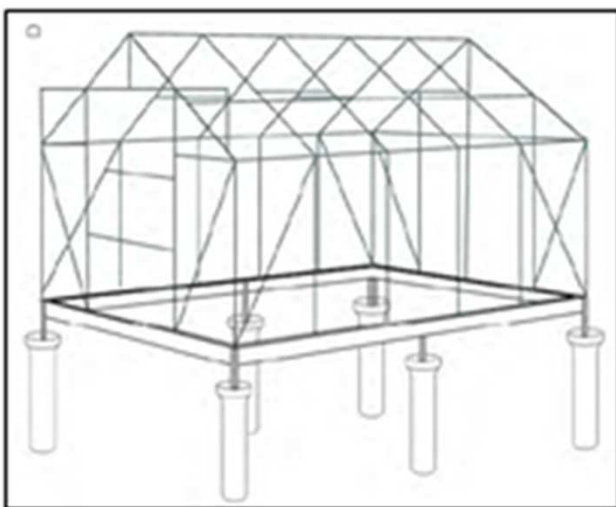
Montering av fundamentet görs enligt följande:

A: Montera beslagen i hörnorna av huset. Glöm inte bocka beslagen undertill för bättre fäste i betongen.



B: Gräva ner betongrören ($\varnothing = 200$ mm) ungefär 80 cm ner (frostfritt). Placera rören som det framgår av ritningen nedan. Fyll på betongrören med betong.

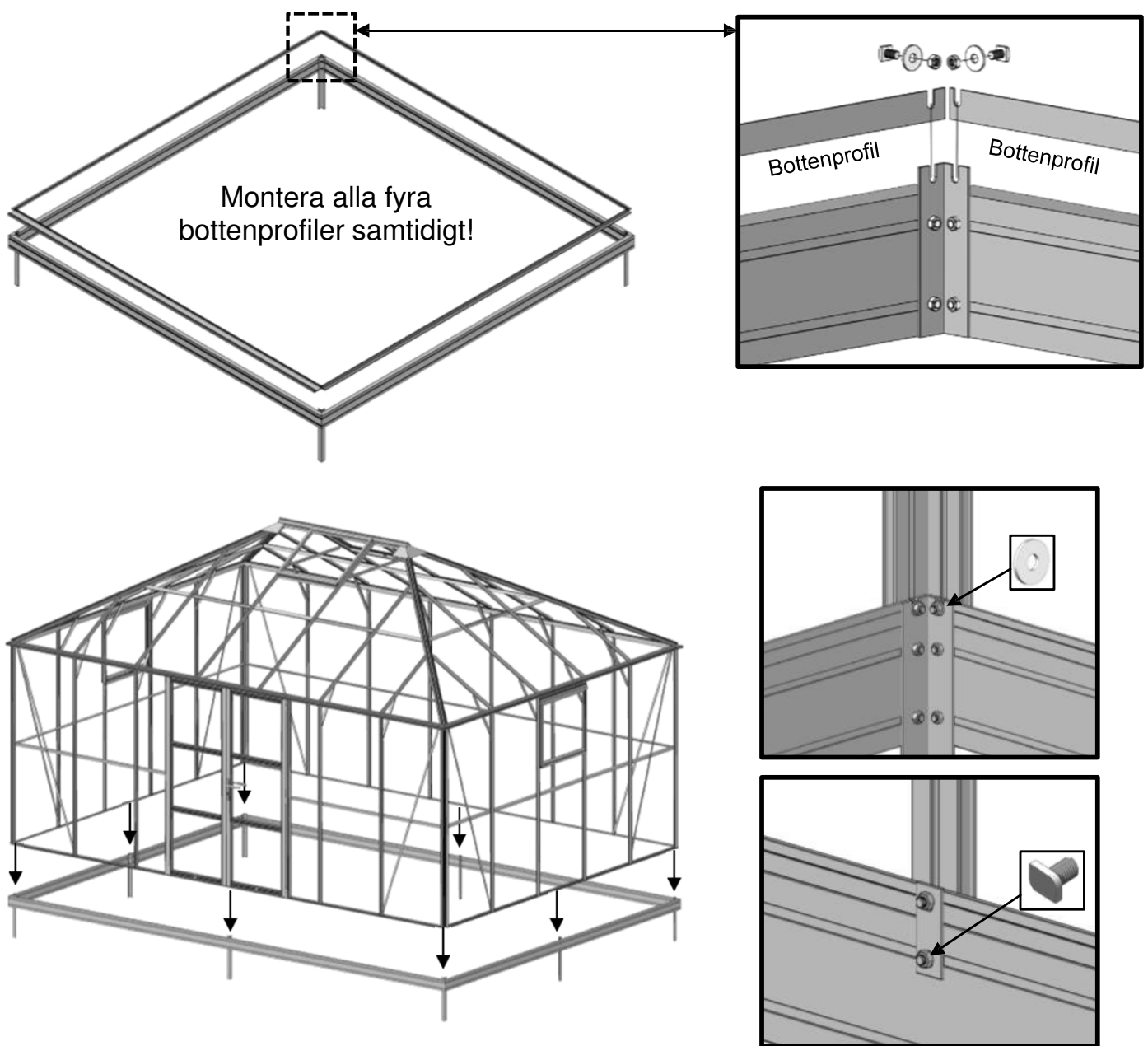
OBS! Det är viktigt att ni har gjort en korrekt mätning av fundamentet samt att fundamentet är placerat vågrätt, kontrollera diagonalen så att måtten är desamma.



C: Avståndet mellan fundamentet och betongrören ska vara ungefär 5 mm.
(distansblock)

D: Placera växthuset på underlaget när betongen är helt torr.

Viktigt: Montera bottenprofilen samtidigt som du monterar fundamentet.






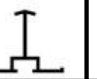
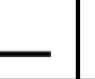



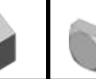
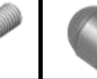

Betongrör och betong ingår ej!

Du kommer att behöva följande vid montering!




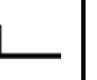
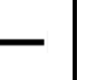

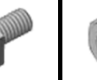
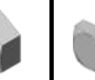
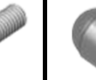

Vattenpass, måttband för diagonal mätning och en 10 mm nyckel eller hylsnyckel.

Innehåll


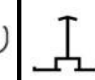

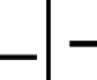
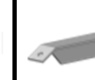
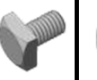
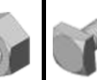
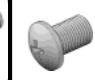
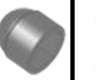
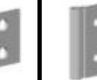

Förpackning 1: Kortsidor

											
#	7601	7025	9307	7607	9317	7910	7037	a1	a2	a3	a20
Mått	1922	3613	3707	1922	3601	2033	464	M6x10	M6	M6x15	-
Antal	2	1	1	4	1	2	4	20	26	6	26


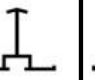
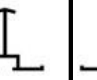

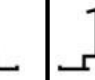
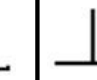
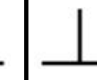



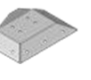
Förpackning 2: Baksida



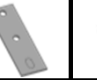






										
#	9311	9310	7607	9319	7910	7037	a1	a2	a3	a20
Mått	5047	5141	1922	5035	2033	464	M6x10	M6	M6x15	-
Antal	1	1	6	1	2	6	26	34	8	34

Förpackning 3: Framsida

															
#	9314	9309	7607	7530	9323	7910	7037	a1	a2	a3	a19	a20	h1	h3	List
Mått	5047	5141	1922	1922	1809	2033	464	M6x10	M6	M6x15	M6x8	-	30	62	-
Antal	1	1	4	2	2	2	4	24	44	8	12	32	4	2	4M

Förpackning 4: Tak

												
#	9333	9334	9335	9338	9339	7344	9342	9347	9326	7351	9363	9364
Mått	2684	813	813	1642	1642	2070	1890	3324	1496	920	-	-
Antal	4	4	4	4	4	4	2	2	1	2	2	2

									
#	9365	9366	m3	a1	a2	a20	a5	a18	p14
Mått	-	-	-	M6x10	M6	-	Ø3.5x19	Ø3.5x13	-
Antal	2	2	16	150	150	150	2	4	4

Förpackning 5: Ventilationsluckor Gavlar

#	7870	7053	7874	7055	7056	7057	m3	a1	a2	a4	a7	a10	p3	a20	p11
Mått	730	739	718	701	592	300	-	M6x10	M6	Φ3.9x8	M4x8	M4	-	-	-
Antal	1	1	1	1	2	1	2	10	10	2	2	2	2	10	4

Förpackning 6: Dörr

#	7523	7524	7525	7526	7527	7962	7529	a9	a2	a5	a11
Mått	687	687	687	1909	1909	1909	569	M6x10	M6	Φ3.5x19	M6x25
Antal	2	2	4	1	2	1	12	4	39	32	4

#	a17	a19	h1	h7	m12	S1/S2	S3	Lås	List	List
Mått	Φ3.5x13	M6x8	30	-	-	-	-	-	-	-
Antal	4	33	6	6	2	2 SETS	2	1 SET	2M	1.4M

Förpackning 8: Stuprör

#	P11	P12	P13	P14	P16	P17	a18	-
mm			1400	200			Φ3.5x13	100
Antal	2	2	2	2	2	2	2	4

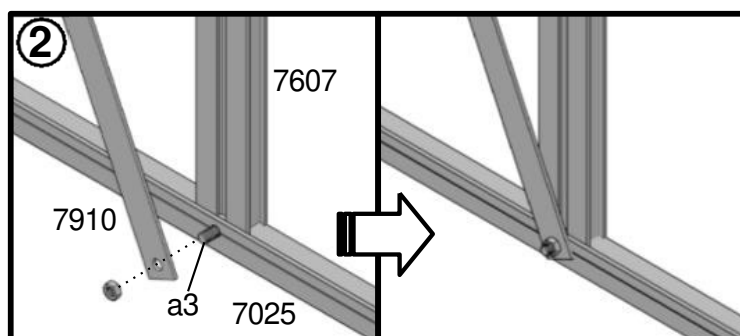
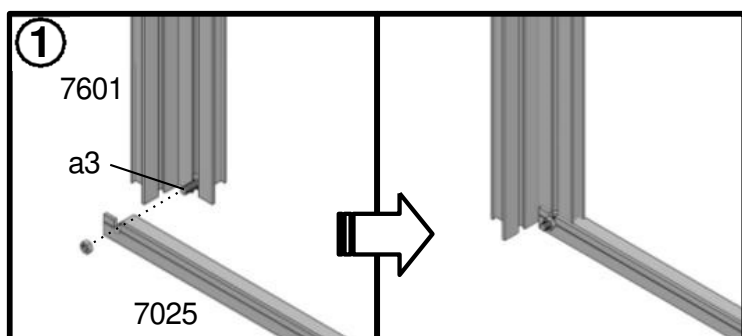
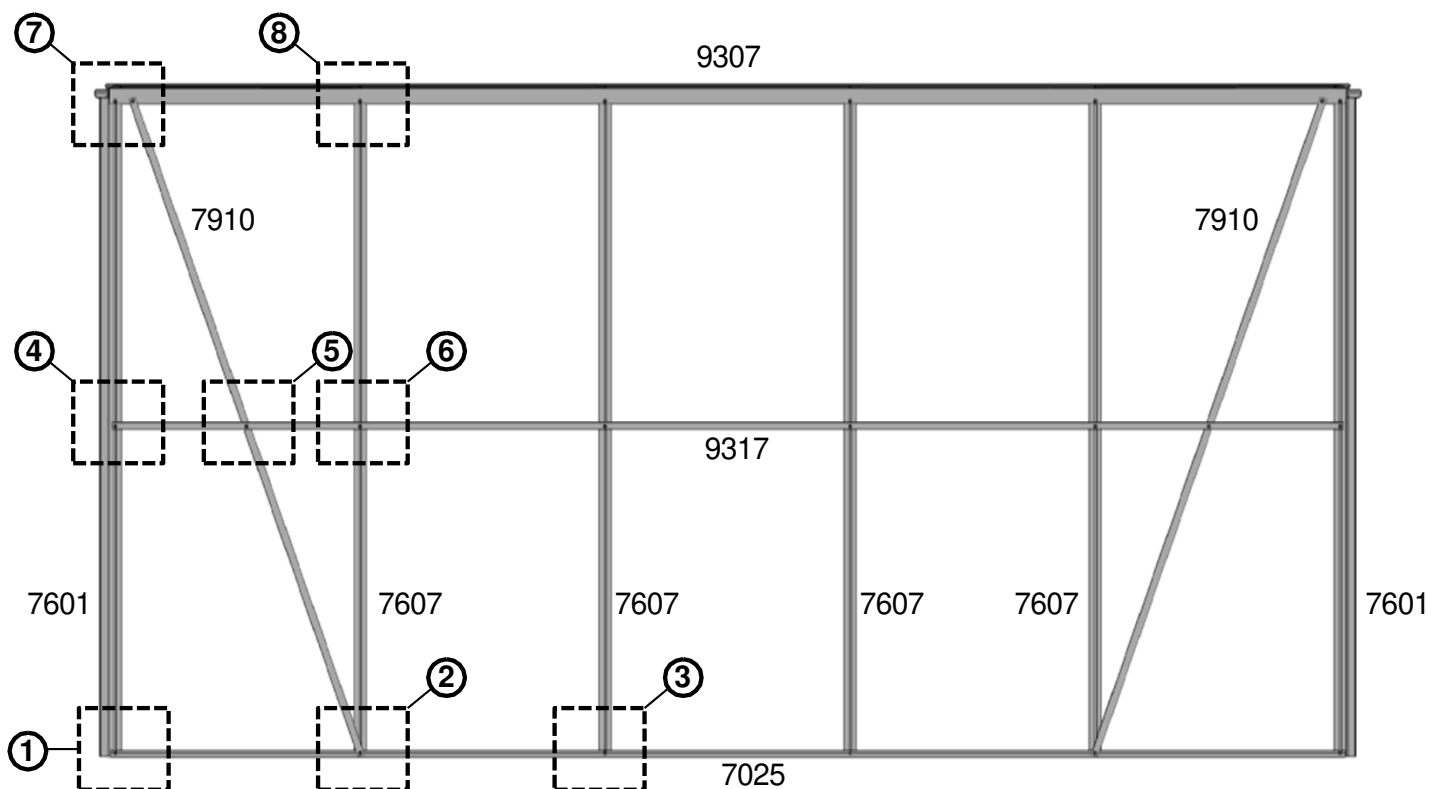
Förpackning 9: Ventilationsluckor Tak

#	7053	7054	7055	7056	7057	a1	a2	a4	a7	a10	p3	a20	p11
Mått	739	718	701	592	300	M6x10	M6	Φ3.9x8	M4x8	M4	-	-	-
Antal	1	1	1	2	1	6	6	2	2	2	2	6	4

Gavel framsida

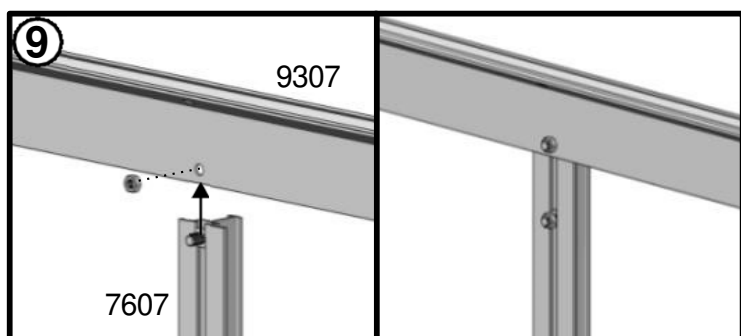
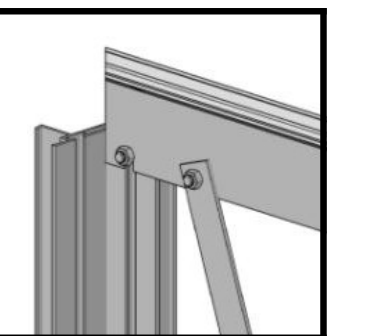
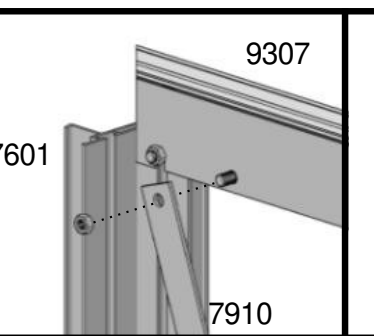
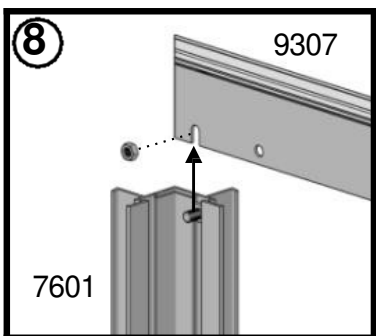
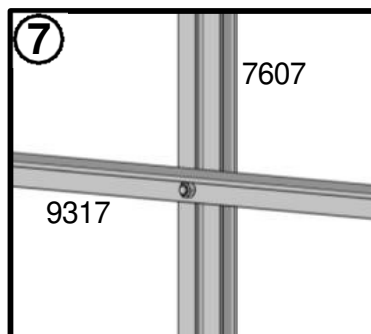
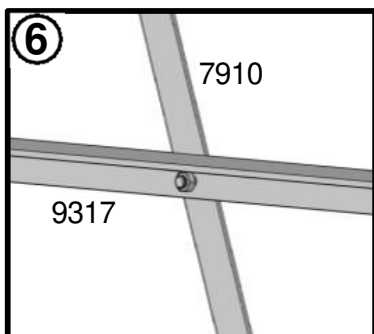
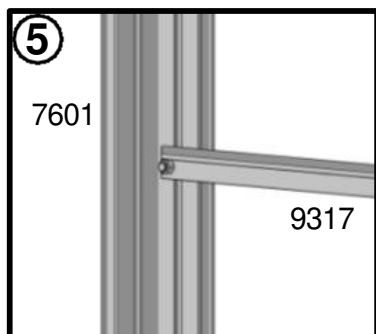
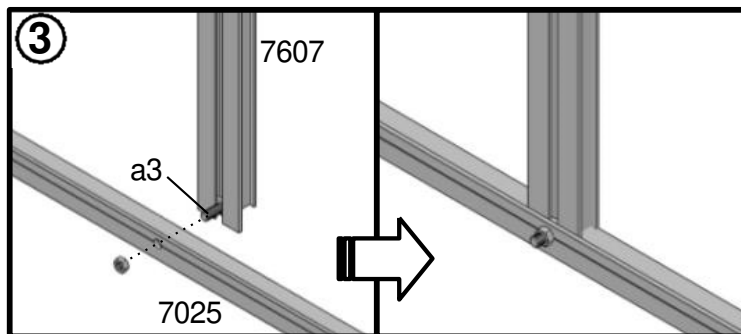
Förpackning Nr: 1

#	7601	7025	9307	7607	9317	7910	7037	a1	a2	a3	a20
Mått	1922	3613	3707	1922	3601	2033	464	M6x10	M6	M6x15	-
Antal	2	1	1	4	1	2	4	20	26	6	26



Framsida gavel

Förpackning Nr: 1



OBS: Placera en extra skruv i profil för kommande montering.



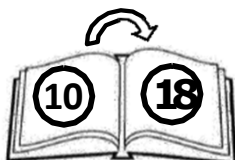
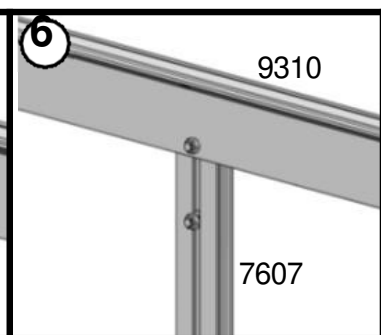
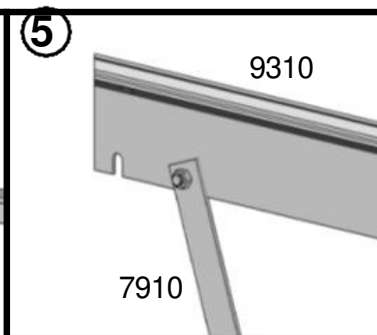
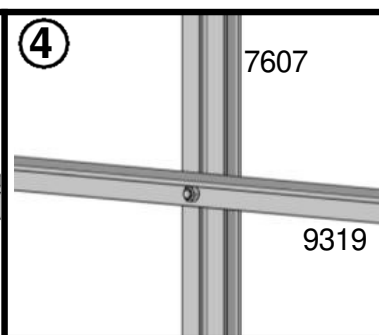
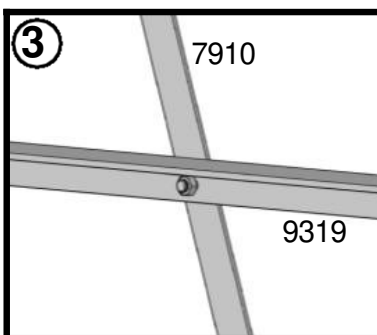
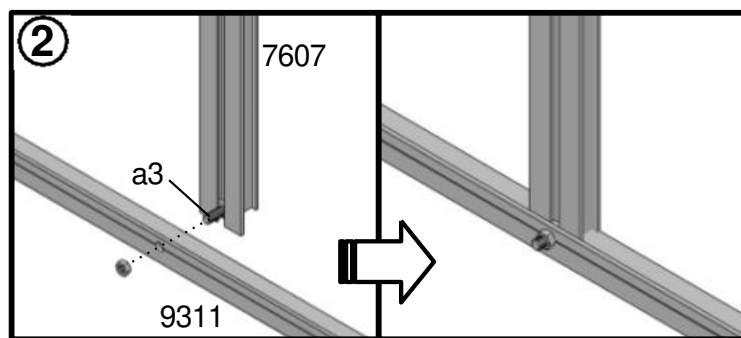
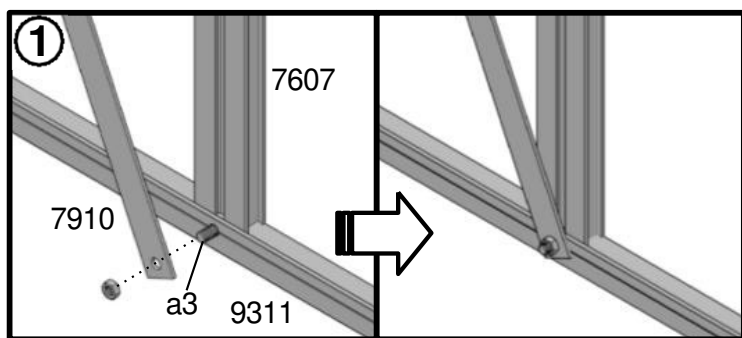
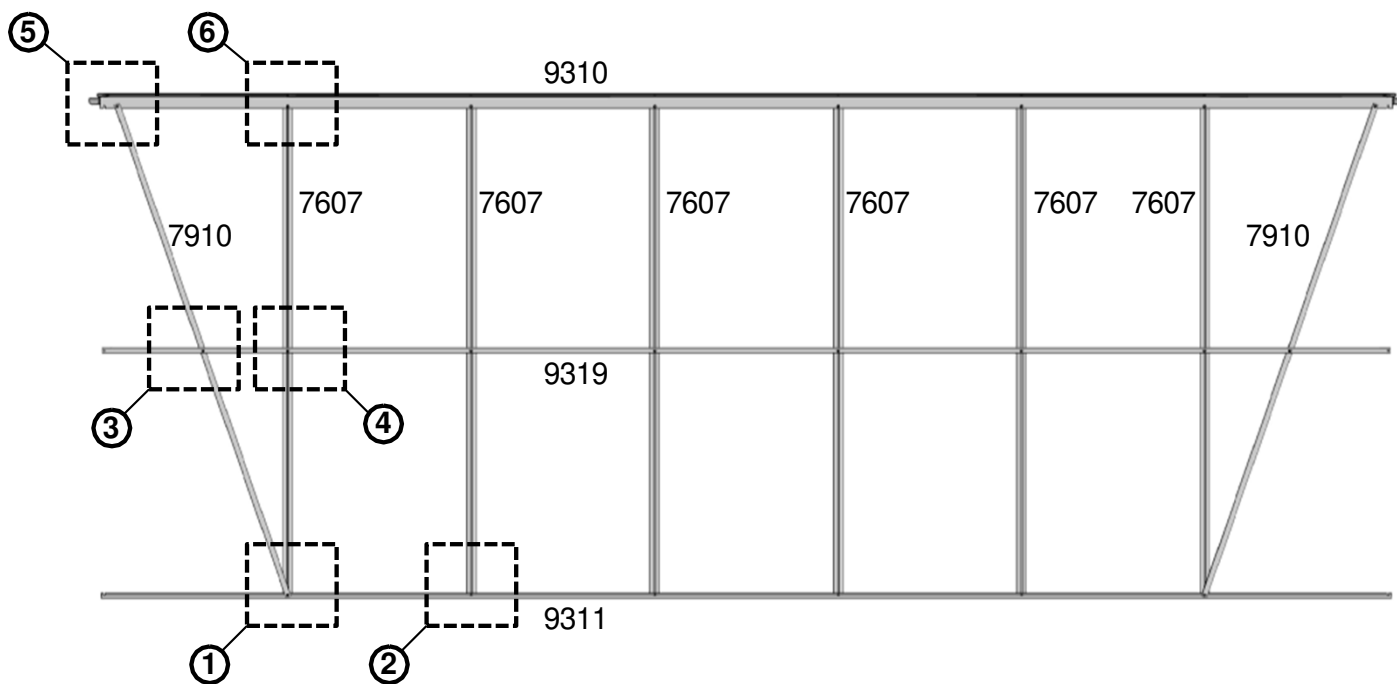
Viktigt: I det här skedet, ska du bestämma dig för var ventilationsluckan ska placeras, sätt vars en extra bult i profilerna (#7607) på vardera sida av ventilationsluckan.

OBS: Ventilationsluckorna går att installera på valfri plats. I manualen är endast exempel.

Baksida

Förpackning Nr: 2

#	9311	9310	7607	9319	7910	7037	a1	a2	a3	a20
Mått	5047	5141	1922	5035	2033	464	M6x10	M6	M6x15	-
Antal	1	1	6	1	2	6	26	34	8	34

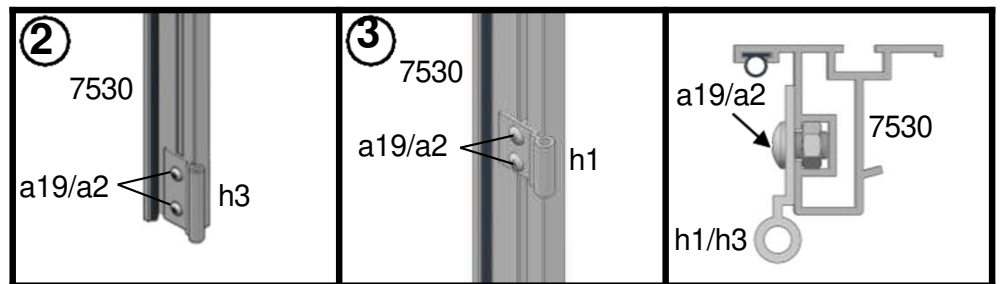
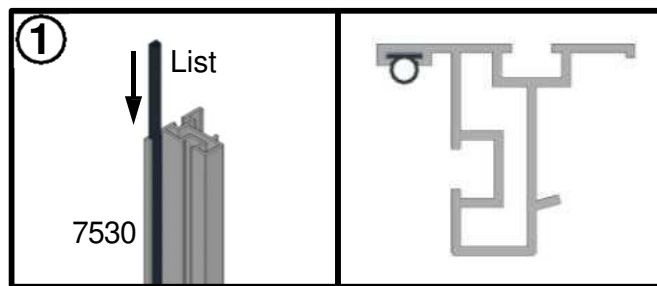
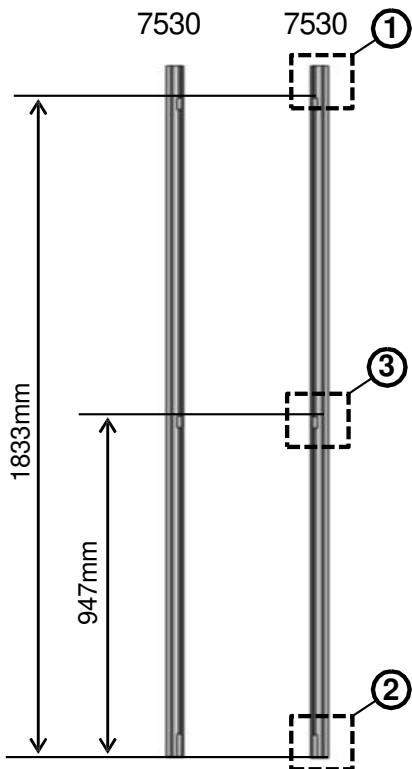
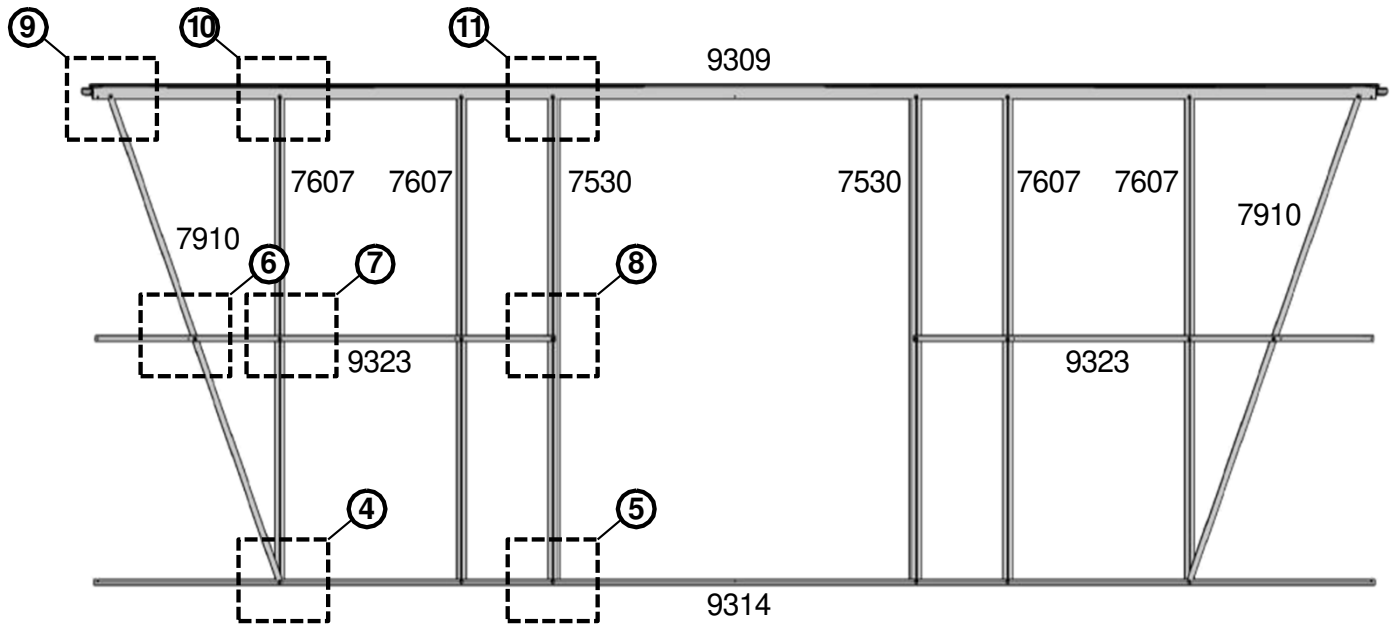


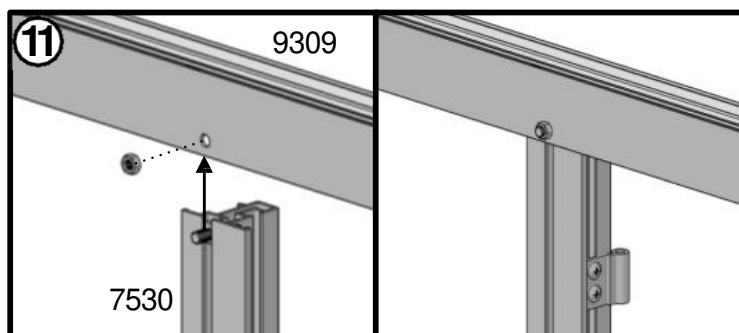
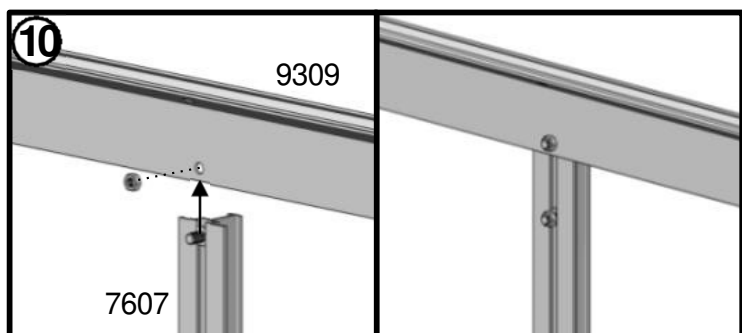
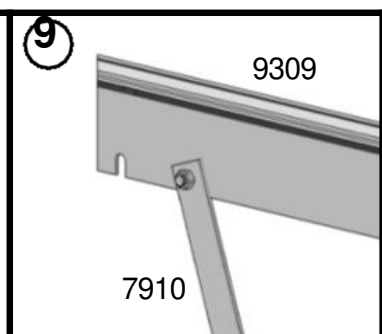
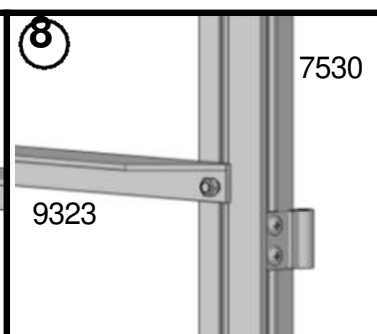
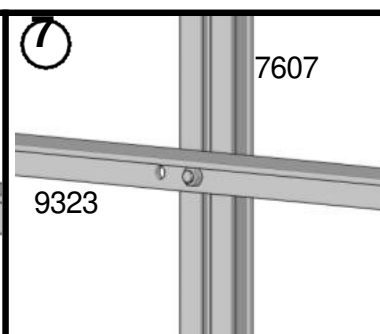
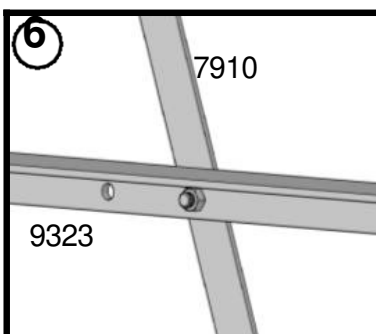
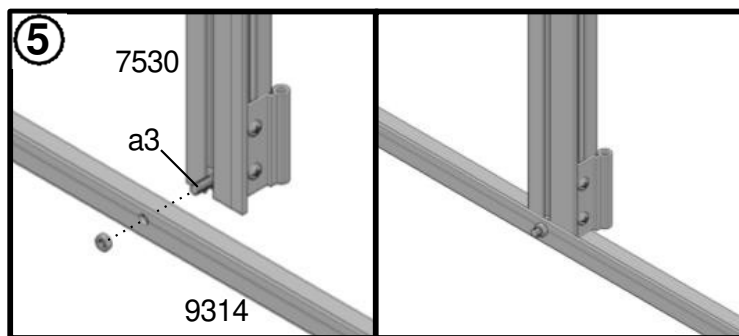
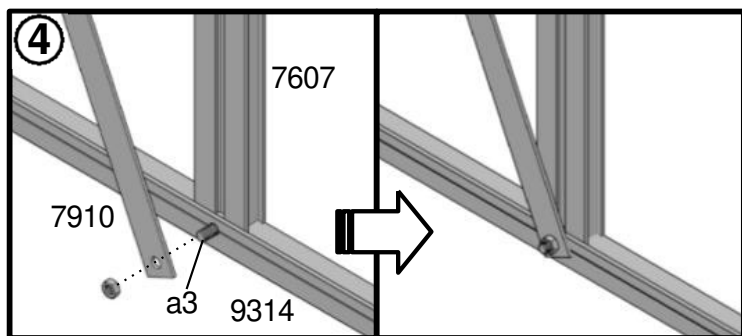
OBS: Placera en extra skruv i profil för kommande montering.

Framsida

Förpackning Nr: 3

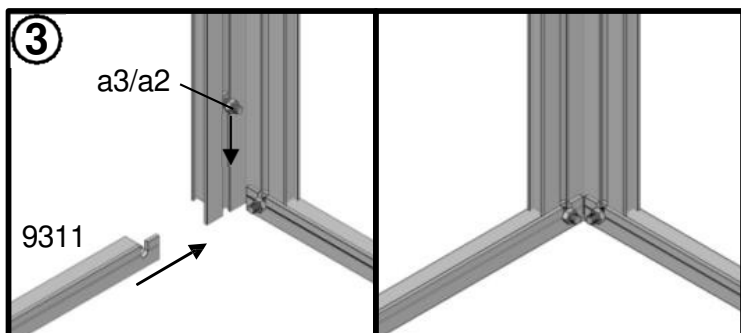
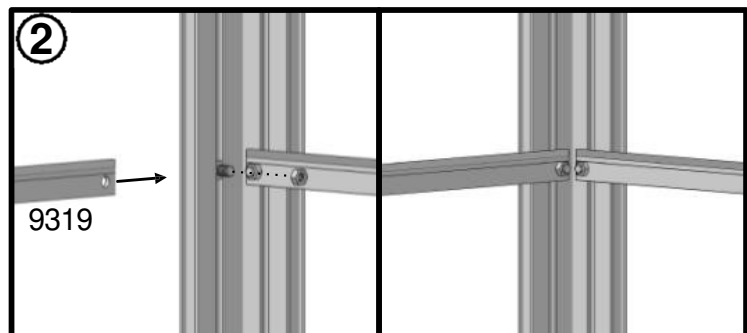
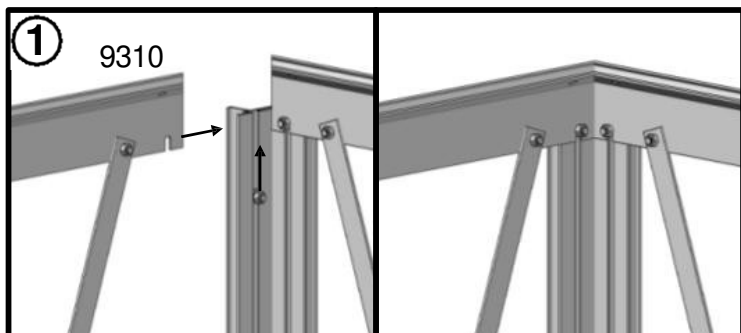
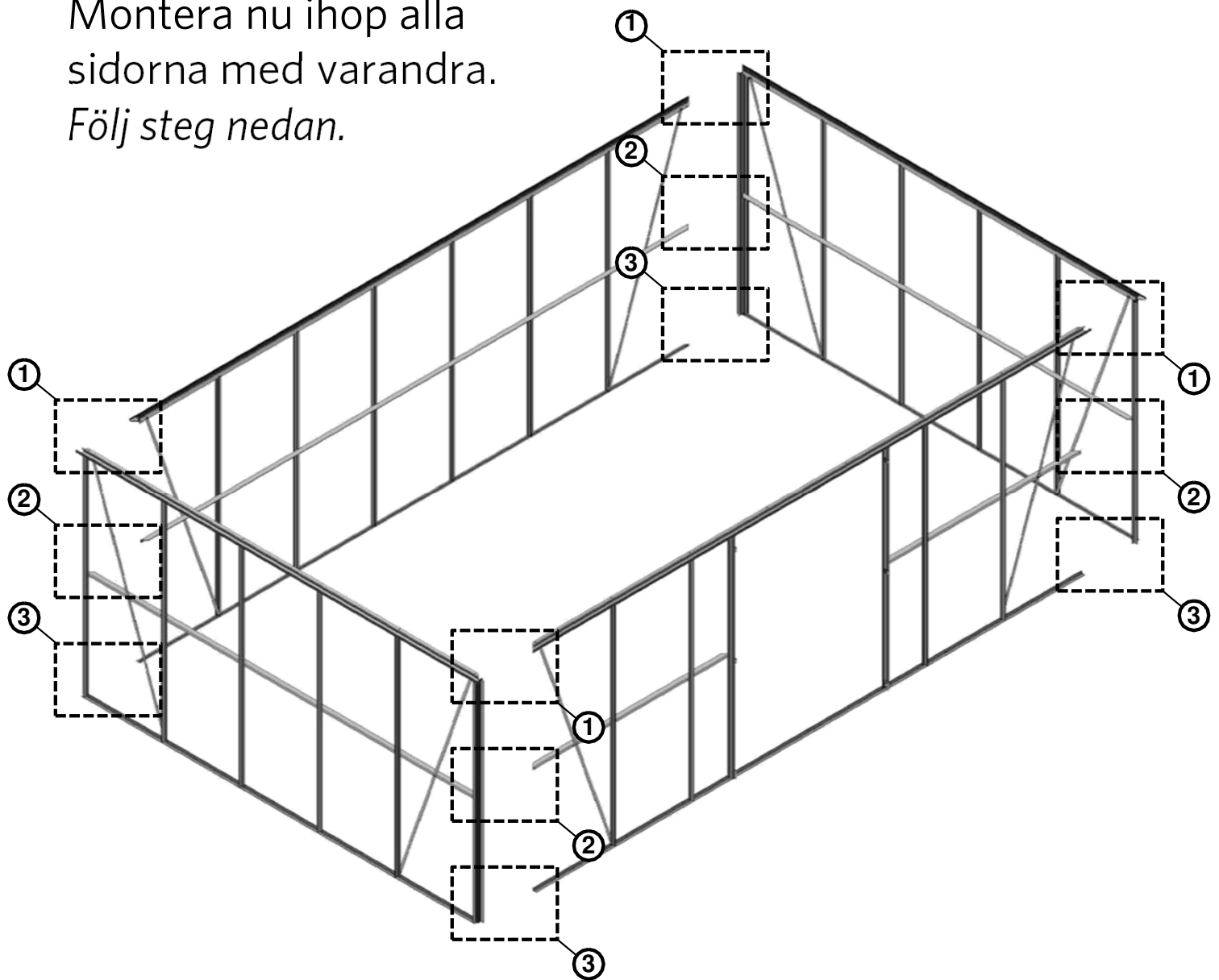
#	9314	9309	7607	7530	9323	7910	7037	a1	a2	a3	a19	a20	h1	h3	List
Mått	5047	5141	1922	1922	1809	2033	464	M6x10	M6	M6x15	M6x8	-	30	62	-
Antal	1	1	4	2	2	2	4	24	44	8	12	32	4	2	4M





OBS: Placera en extra skruv i profil för kommande montering.

Montera nu ihop alla sidorna med varandra.
Följ steg nedan.

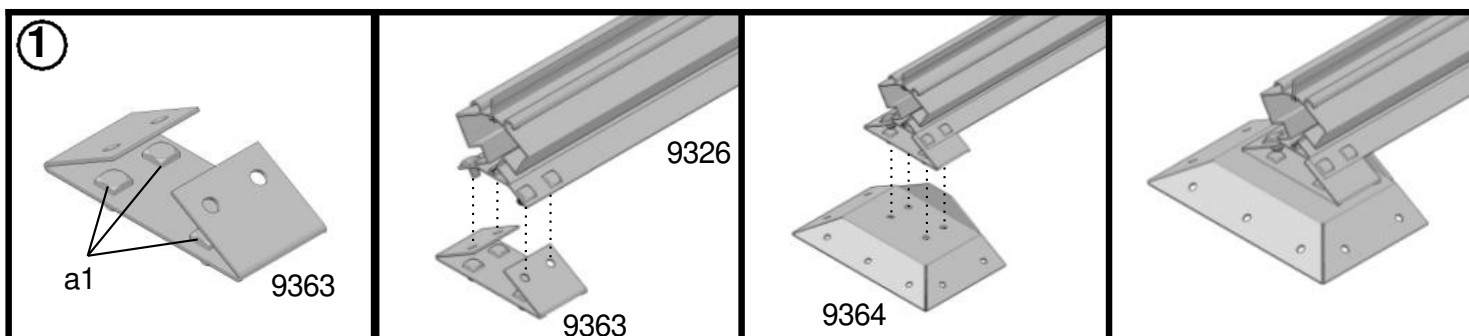
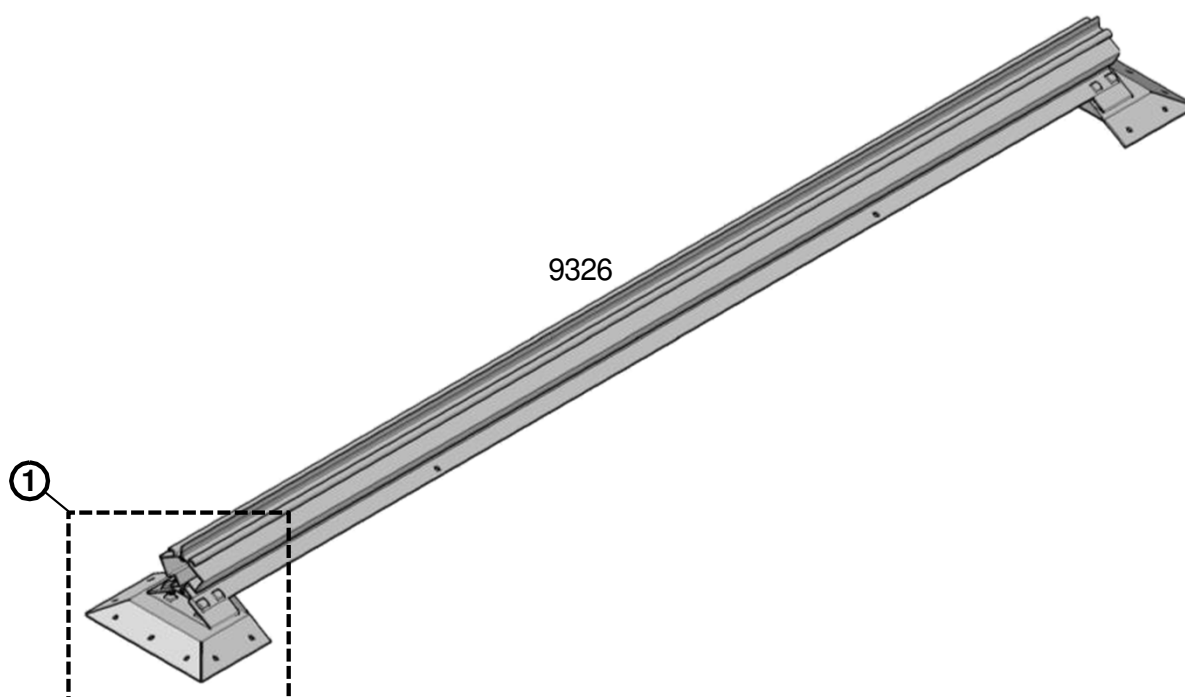


Tak

Förpackning Nr: 4

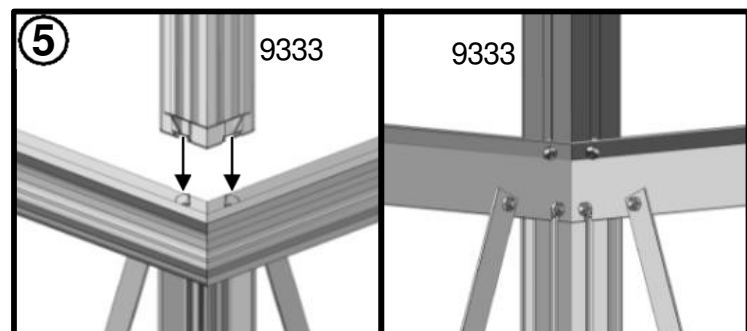
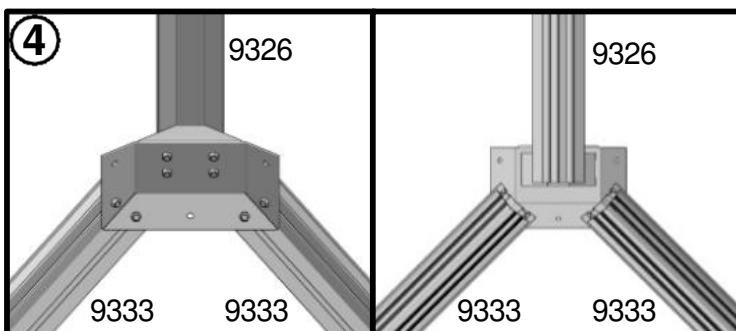
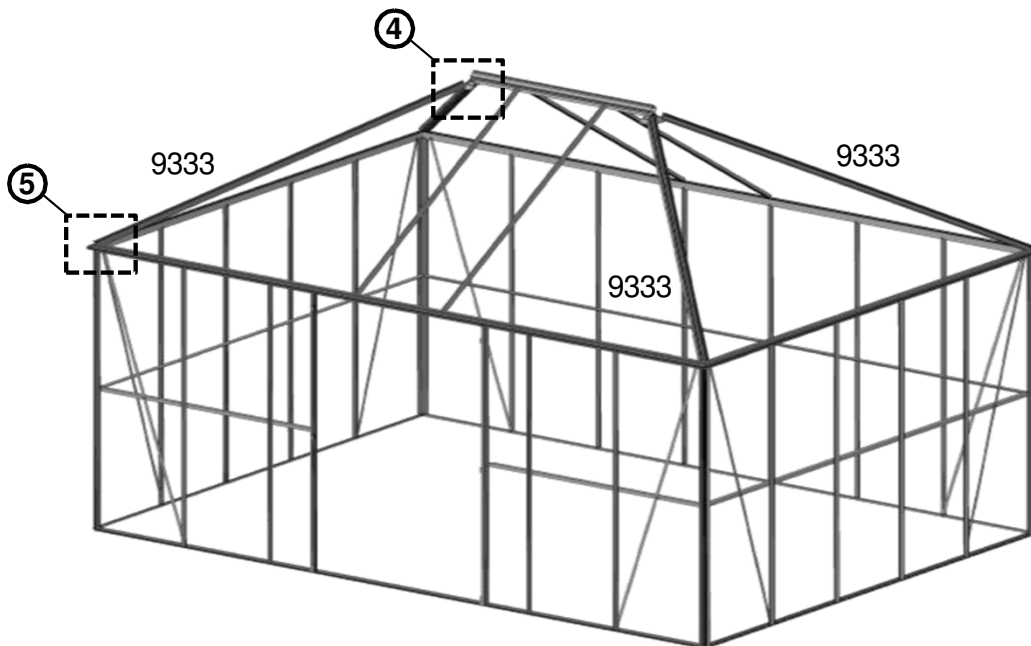
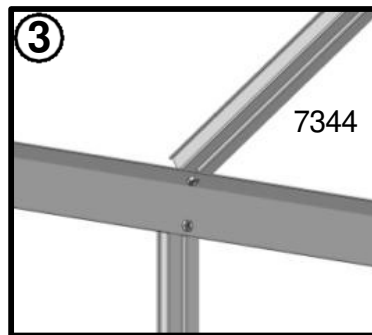
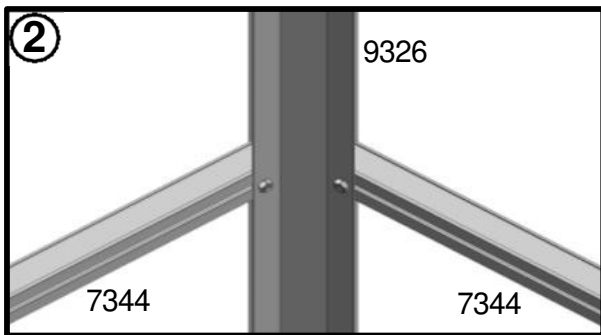
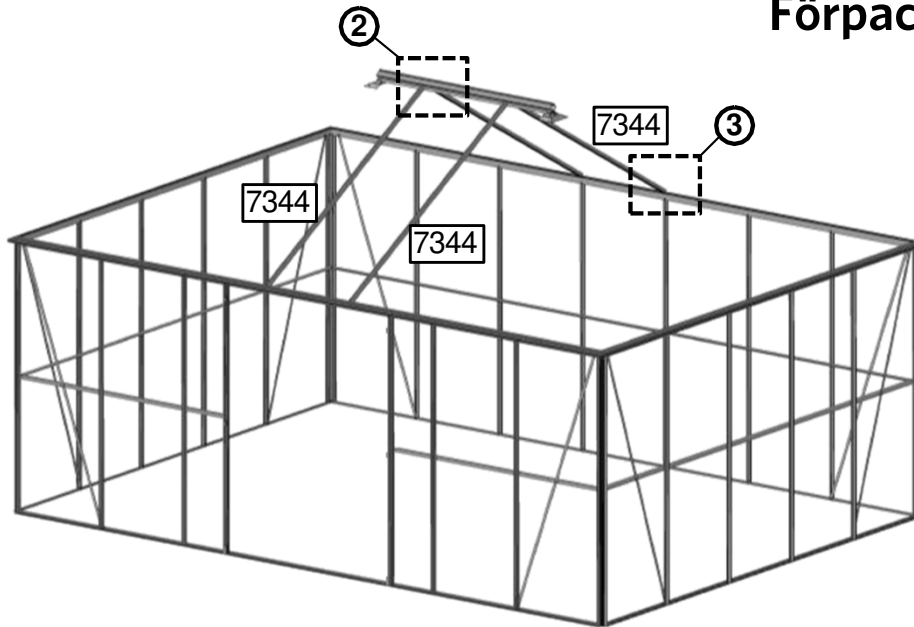
#	9333	9334	9335	9338	9339	7344	9342	9347	9326	7351	9363	9364
Mått	2684	813	813	1642	1642	2070	1890	3324	1496	920	-	-
Antal	4	4	4	4	4	4	2	2	1	2	2	2

#	9365	9366	m3	a1	a2	a20	a5	a18	p14
Mått	-	-	-	M6x10	M6	-	Φ3.5x19	Φ3.5x13	-
Antal	2	2	16	150	150	150	2	4	4



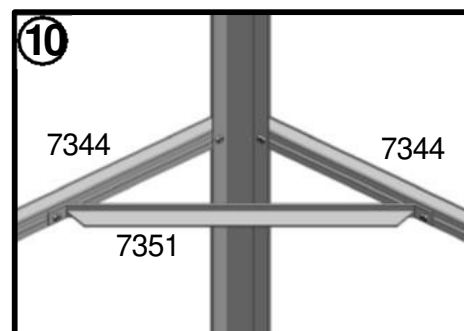
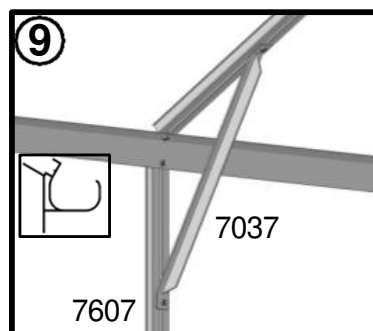
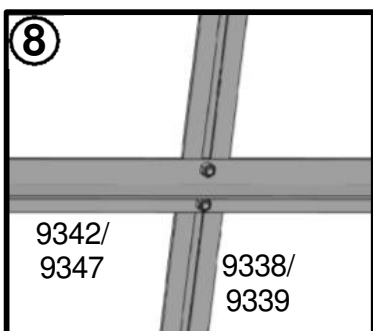
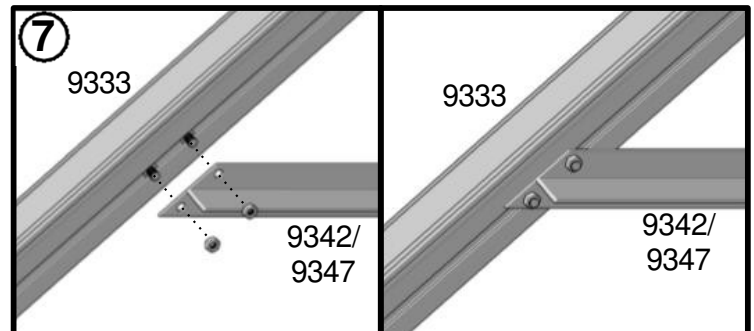
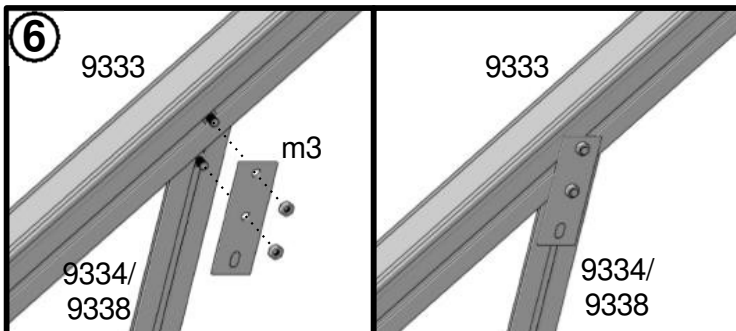
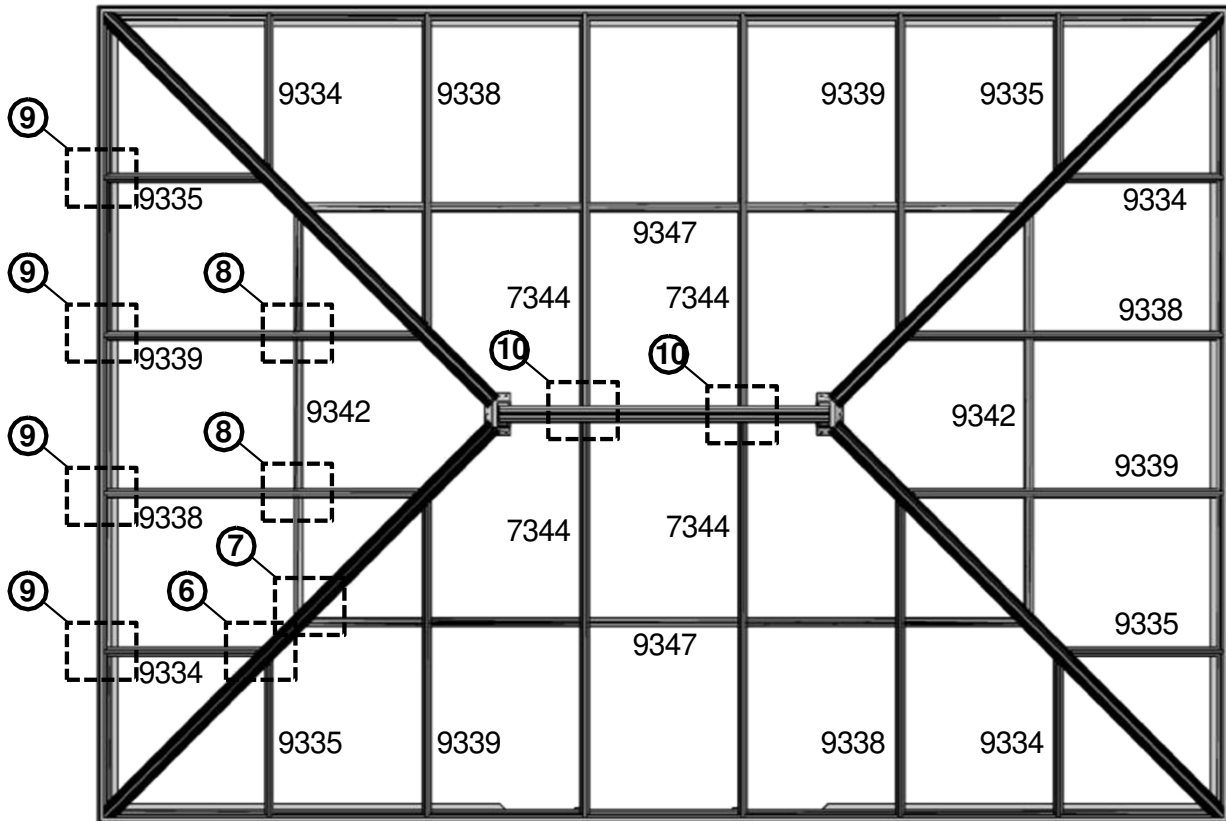
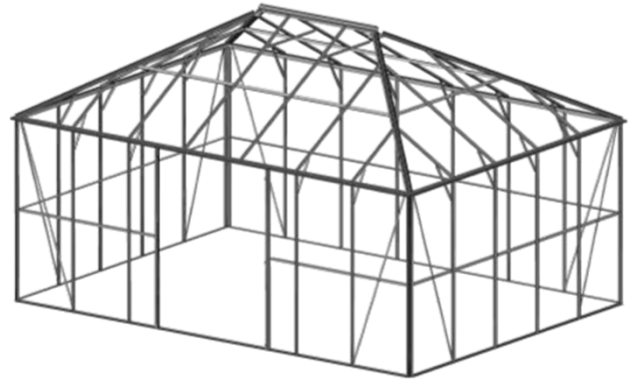
Tak

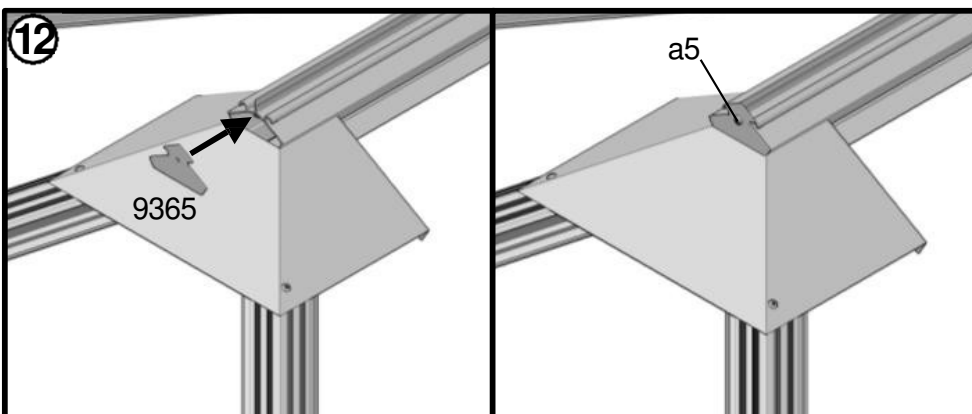
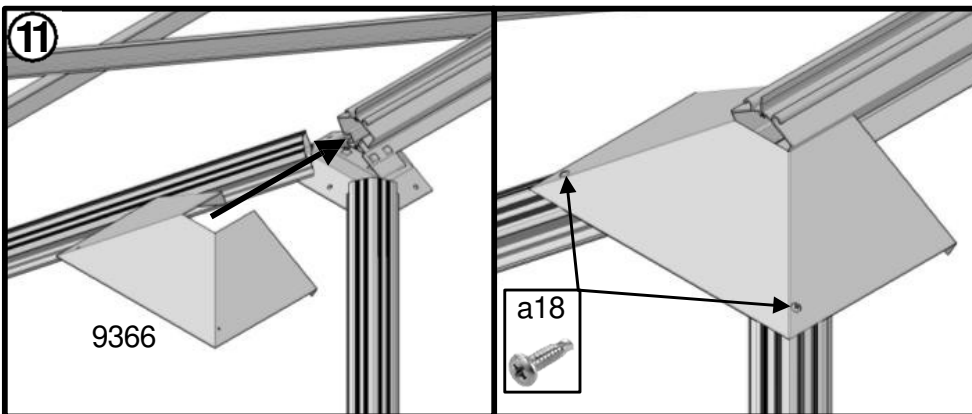
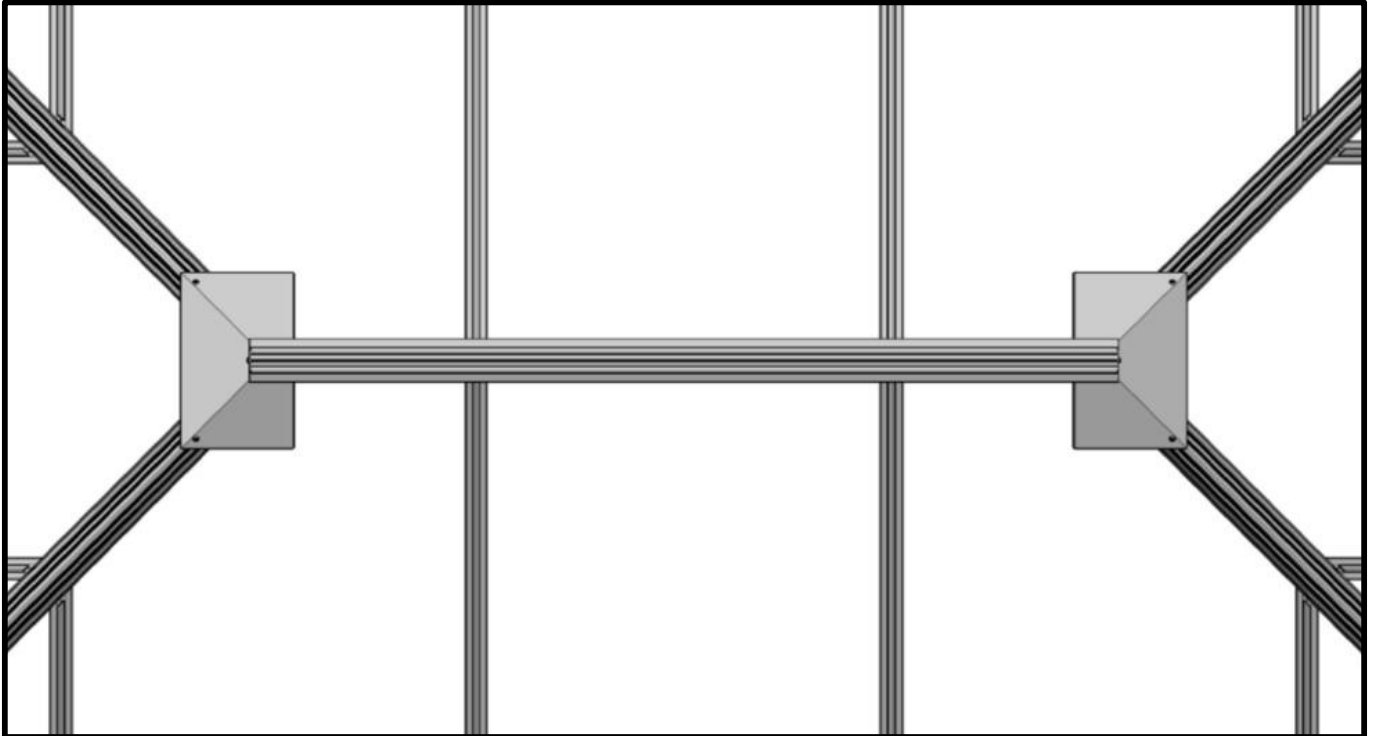
Förpackning Nr: 4



Tak

Förpackning Nr: 4

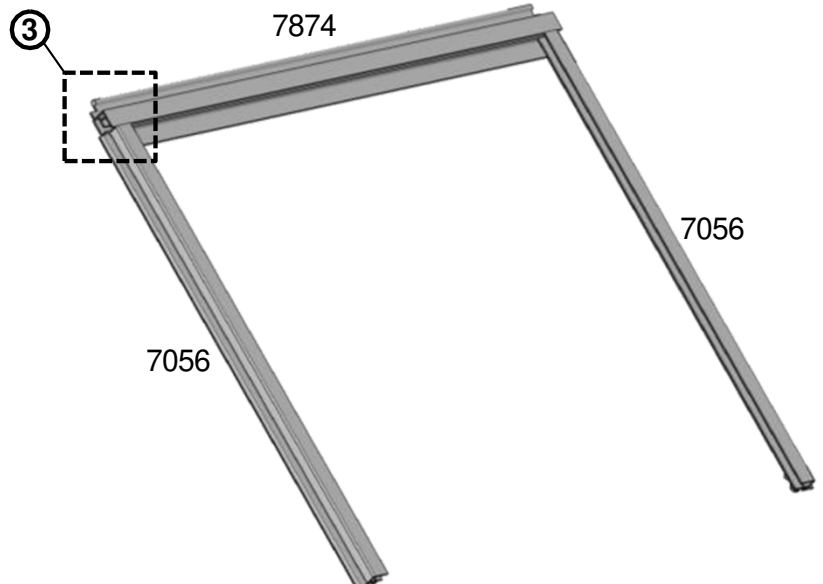
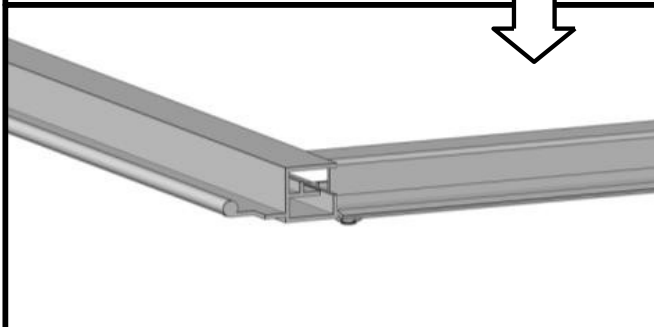
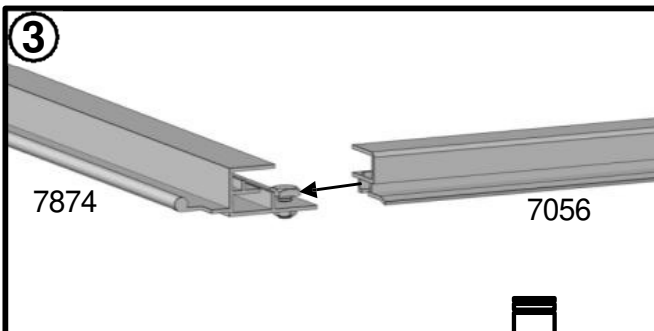
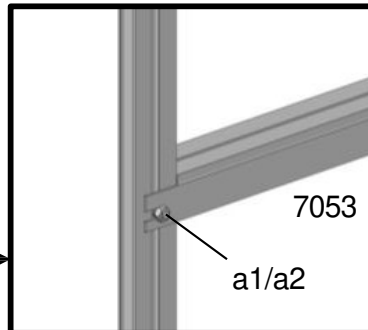
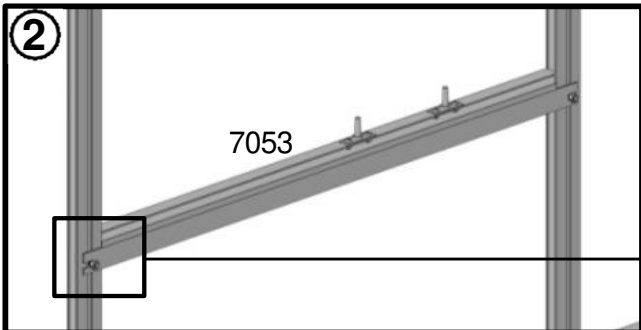
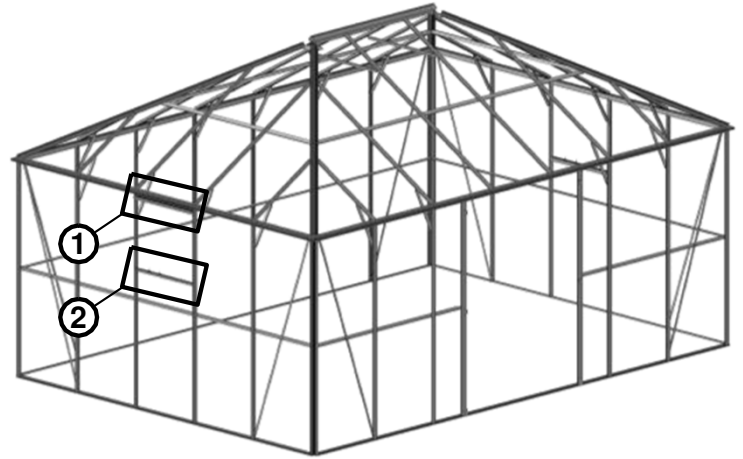
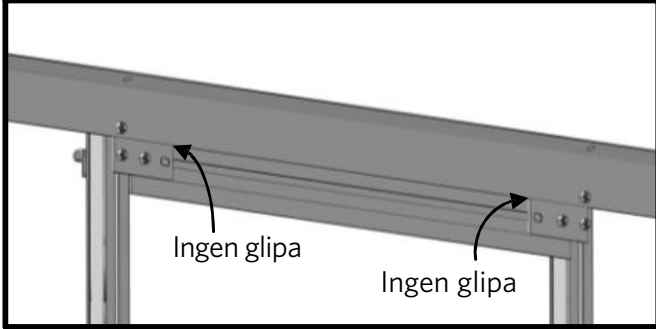
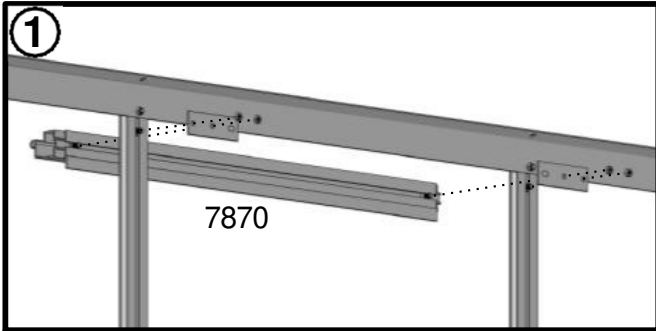




Ventilationslucka Gavel

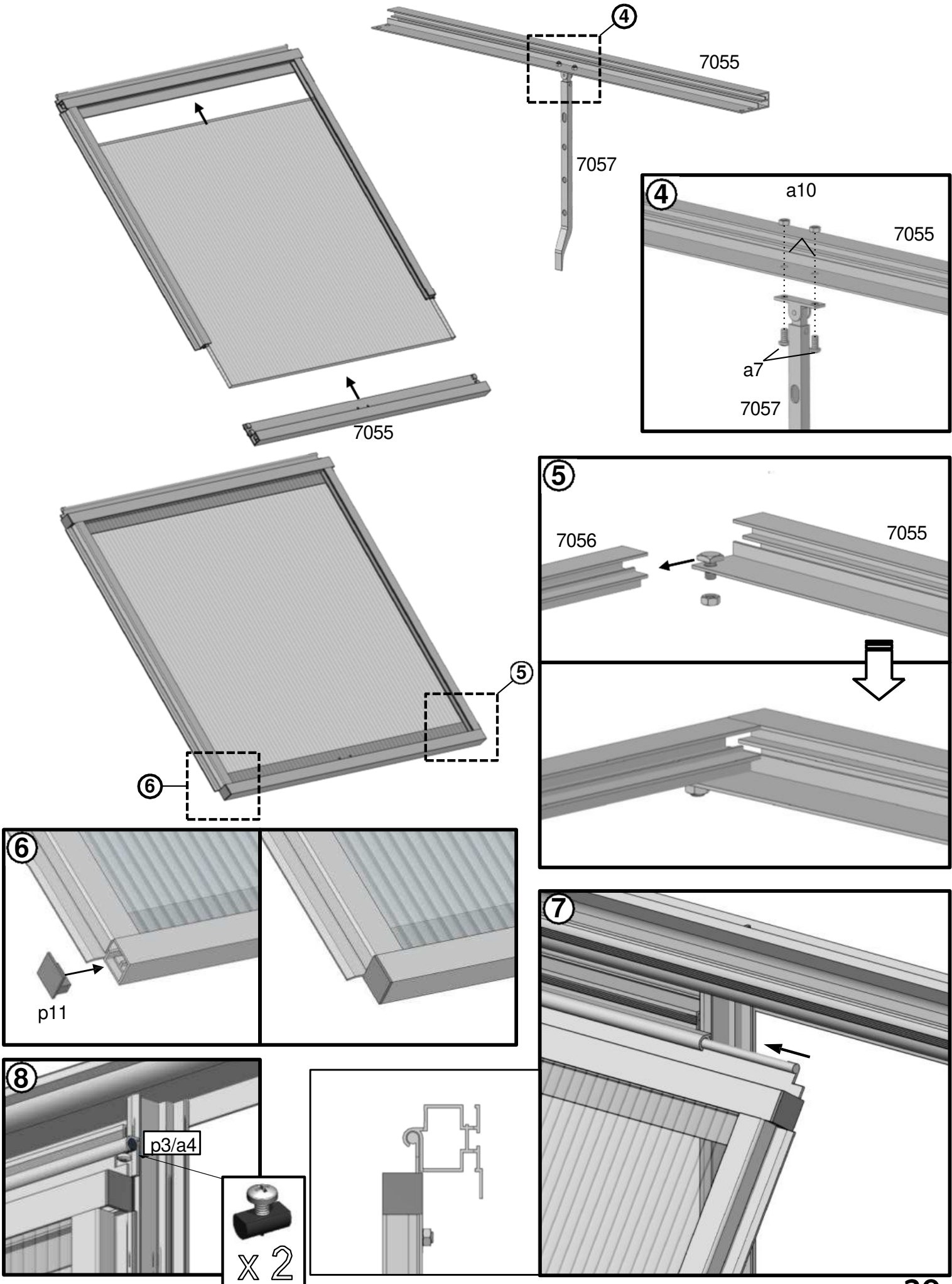
Förpackning Nr: 5

#	7870	7053	7874	7055	7056	7057	m3	a1	a2	a4	a7	a10	p3	a20	p11
Mått	730	739	718	701	592	300	-	M6x10	M6	∅3.9x8	M4x8	M4	-	-	-
Antal	1	1	1	1	2	1	2	10	10	2	2	2	2	10	4



Ventilationslucka Gavel

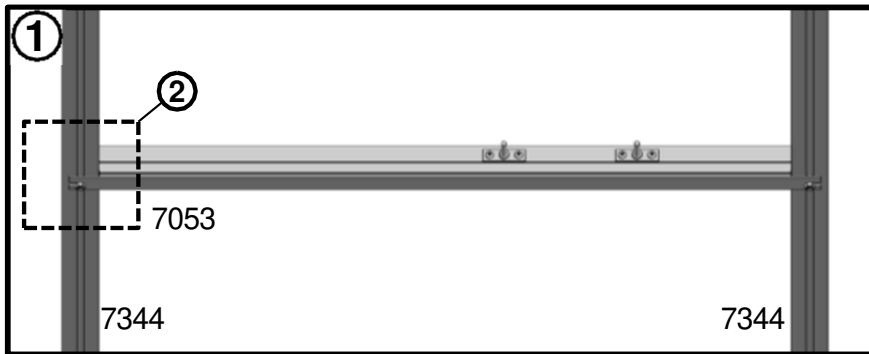
Förpackning Nr: 5



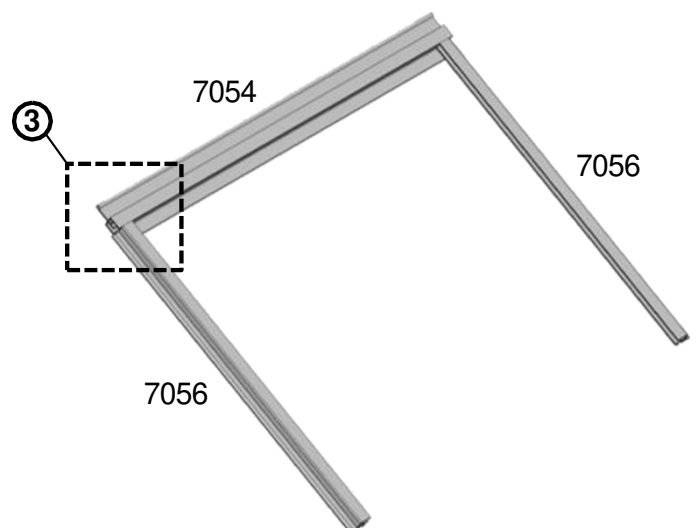
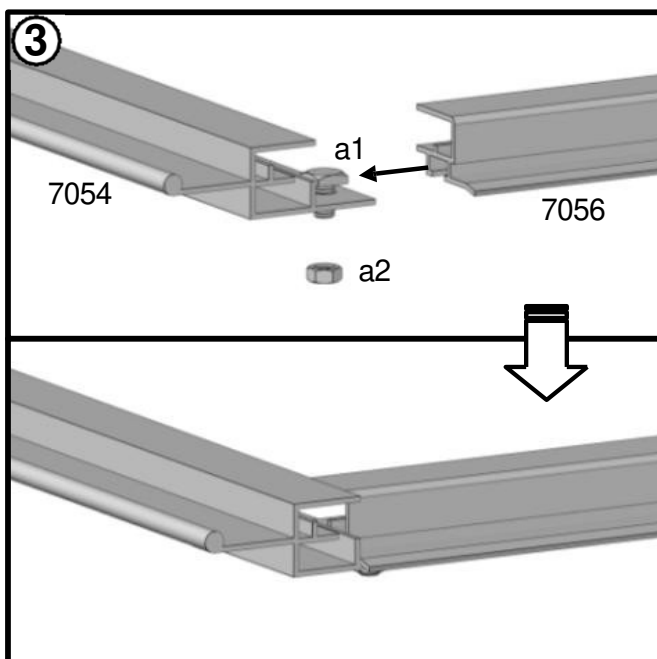
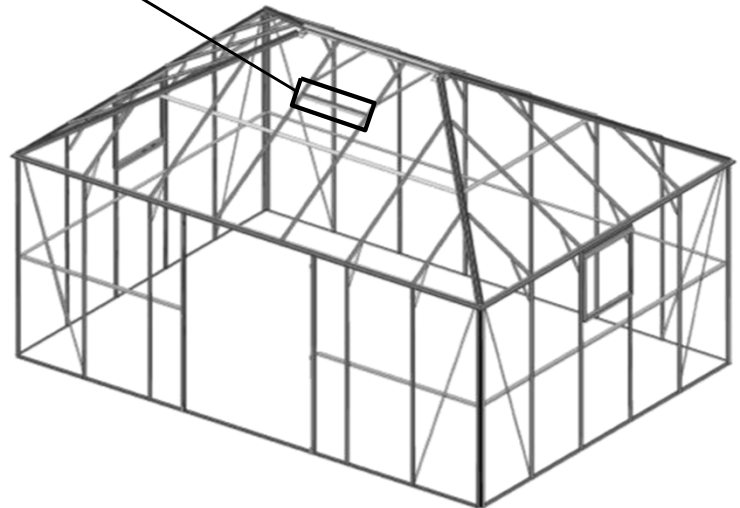
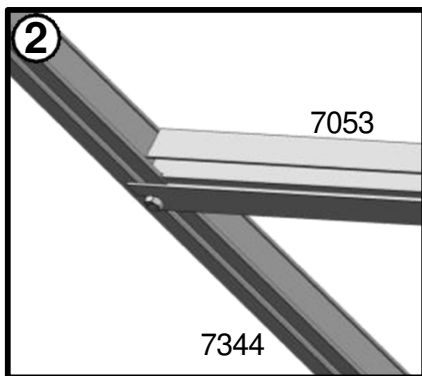
Ventilation Tak

Förpackning Nr: 9

#	7053	7054	7055	7056	7057	a1	a2	a4	a7	a10	p3	a20	p11
Mått	739	718	701	592	300	M6x10	M6	Φ3.9x8	M4x8	M4	-	-	-
Antal	1	1	1	2	1	6	6	2	2	2	2	6	4

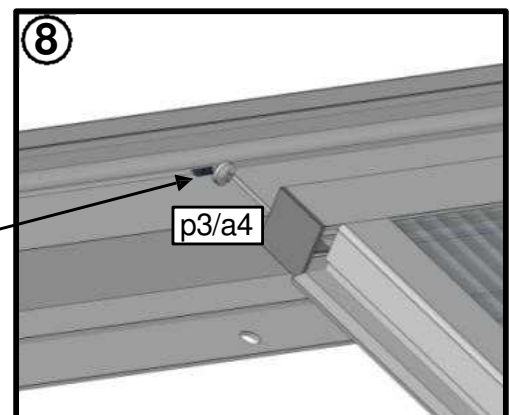
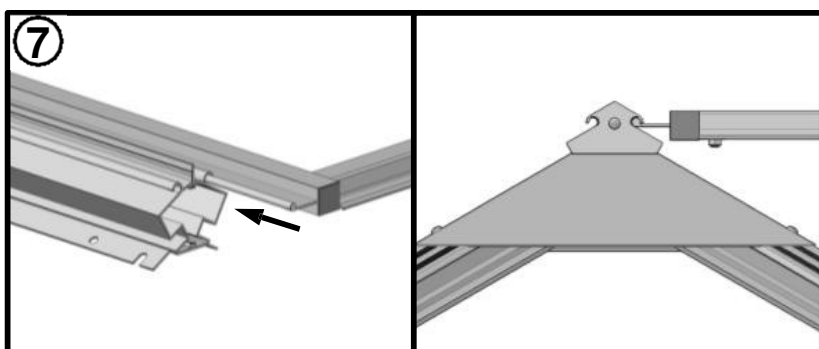
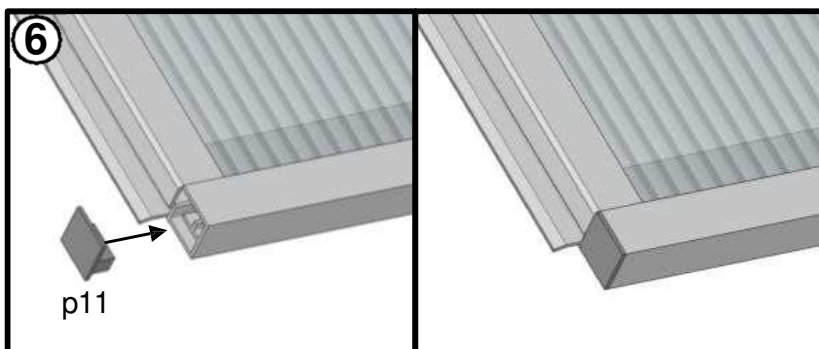
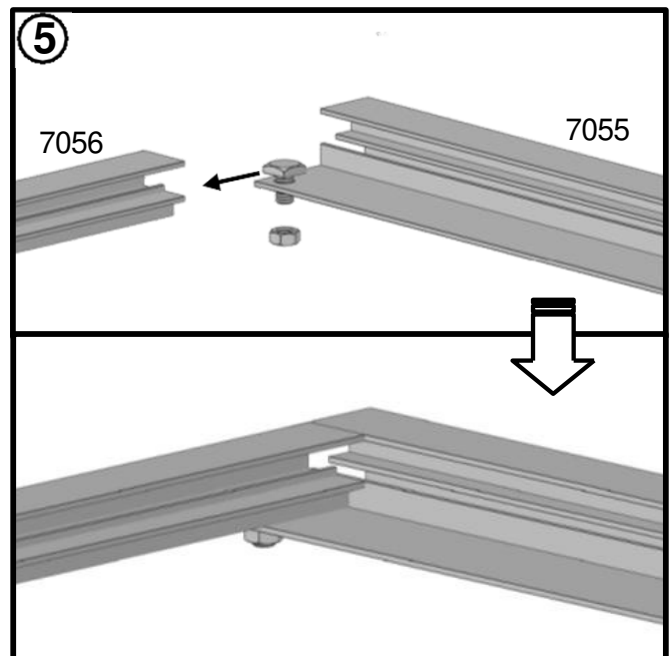
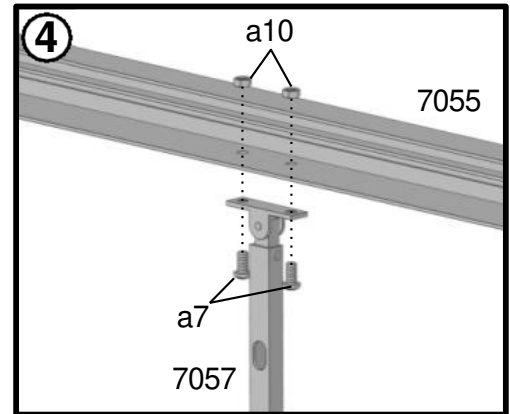
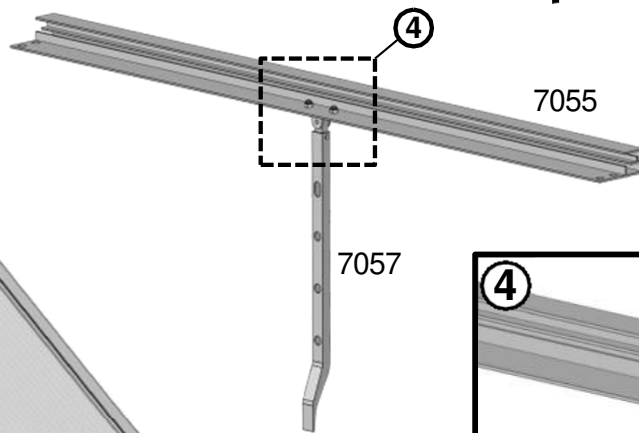
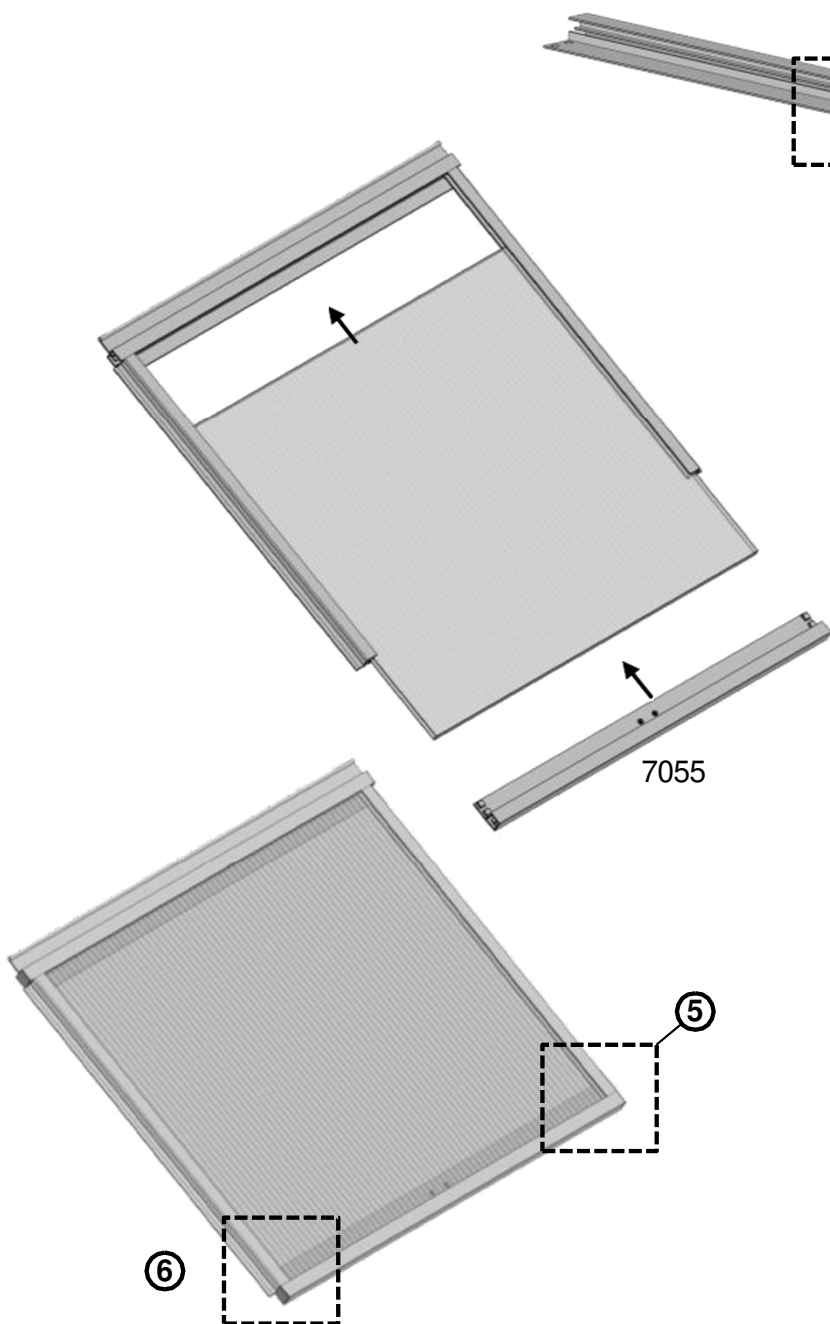


Viktigt: Om ni tänkt montera automatiska lucköppnare kan det behövas göra nya hål i profil 7054 eller montera skruvarna för detta innan glaset till luckan monteras.



Ventilation Tak

Förpackning Nr: 9



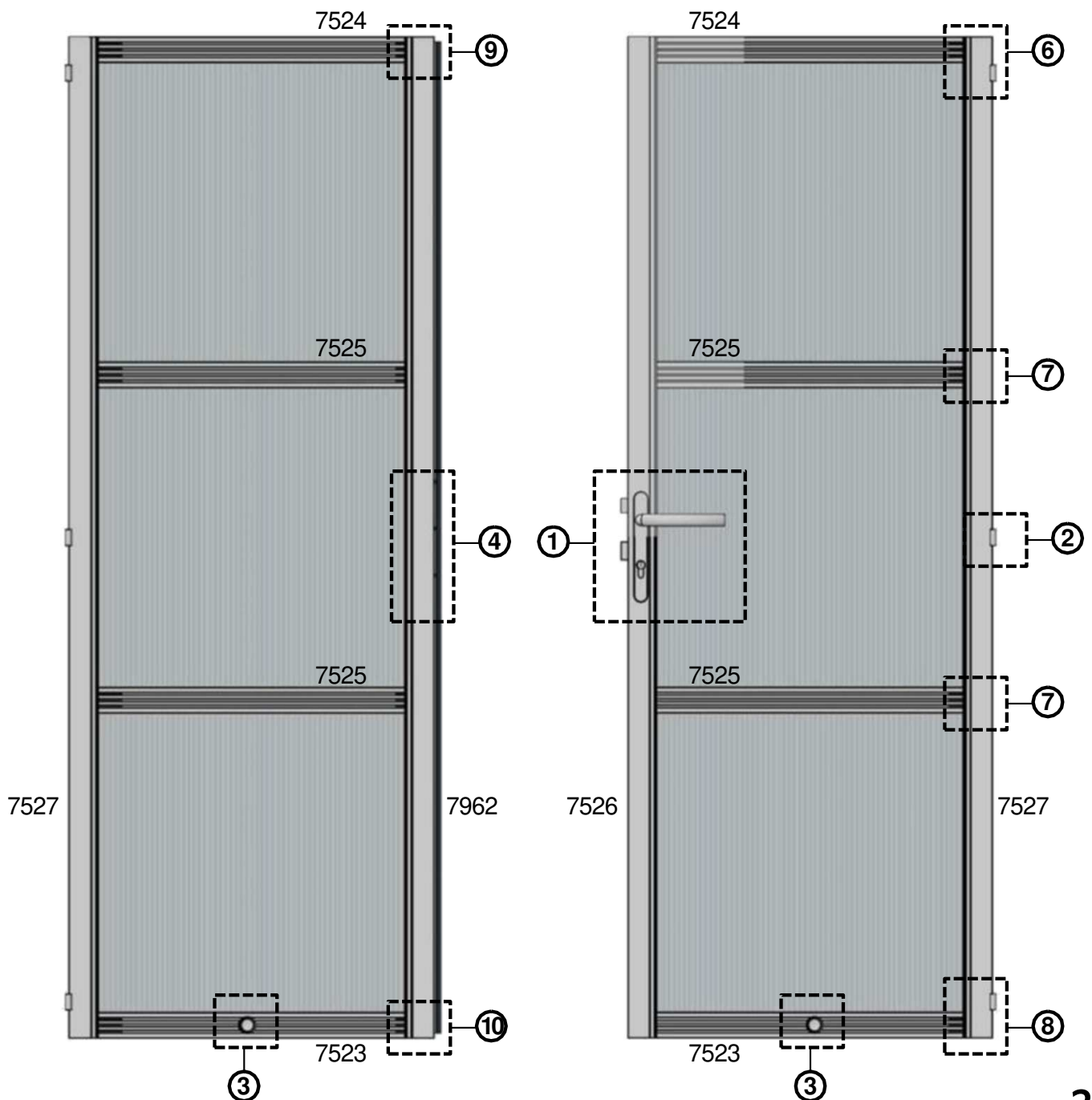
Viktigt: Placera plastdetaljen #p3 i profilen innan man trär i ventilationsluckan i profilen, placera skruven #p4 och spänn åt. Trä sedan i ventilationsluckan och gör samma moment på andra sidan av ventilationsluckan för att säkerställa att den inte rör sig i sidled.

Dörr

Förpackning Nr: 6

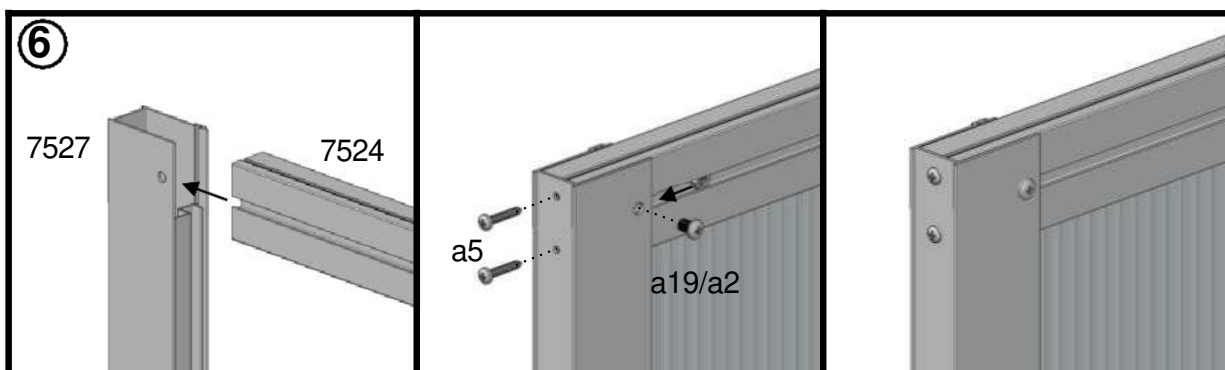
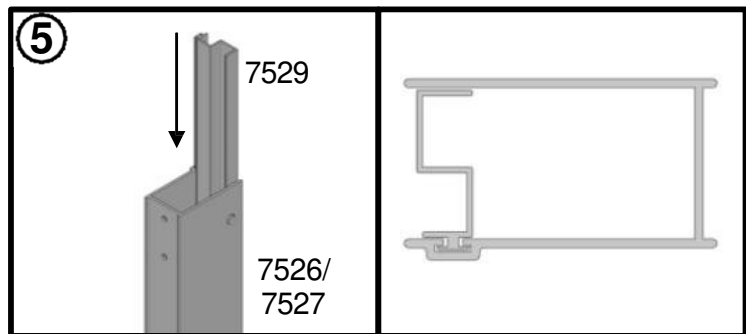
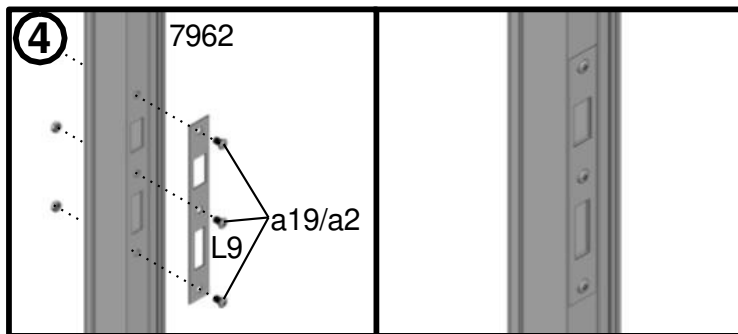
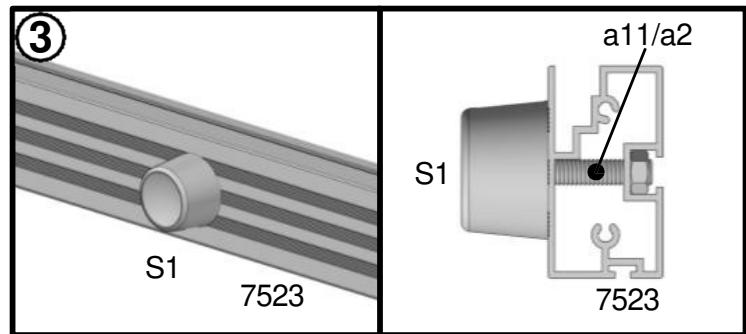
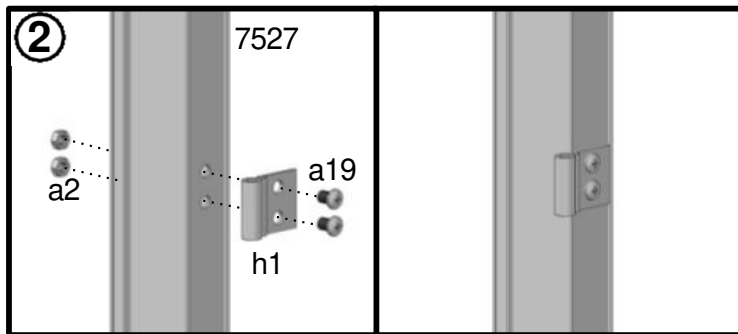
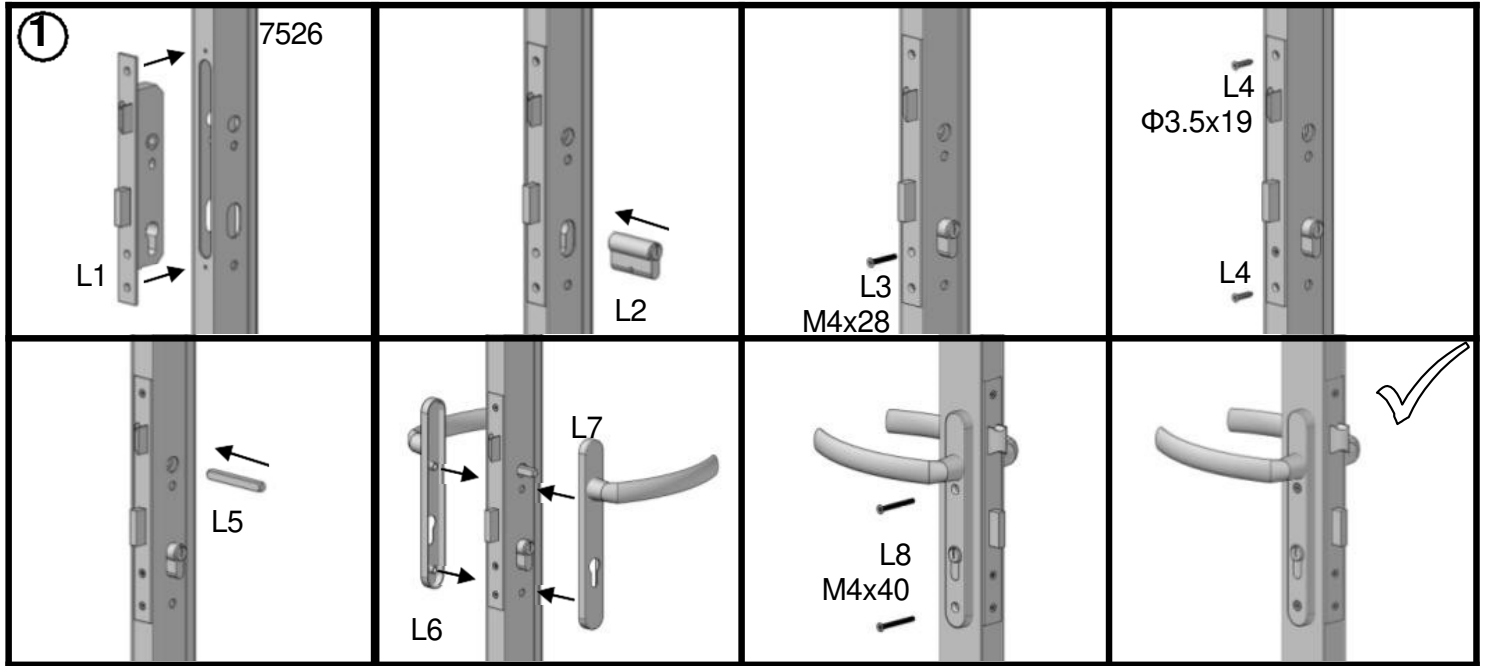
#	7523	7524	7525	7526	7527	7962	7529	a9	a2	a5	a11
Mått	687	687	687	1909	1909	1909	569	M6x10	M6	Φ3.5x19	M6x25
Antal	2	2	4	1	2	1	12	4	39	32	4

#	a17	a19	h1	h7	m12	S1/S2	S3	Lås	List	List mjuk	
Mått	Φ3.5x13	M6x8	30	-	-	-	-	-	-	-	
Antal	4	33	6	6	2	2 SETS	2	1 SET	2M	1.4M	



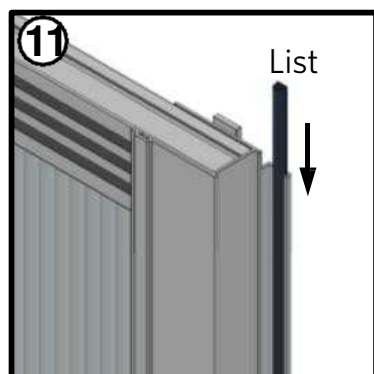
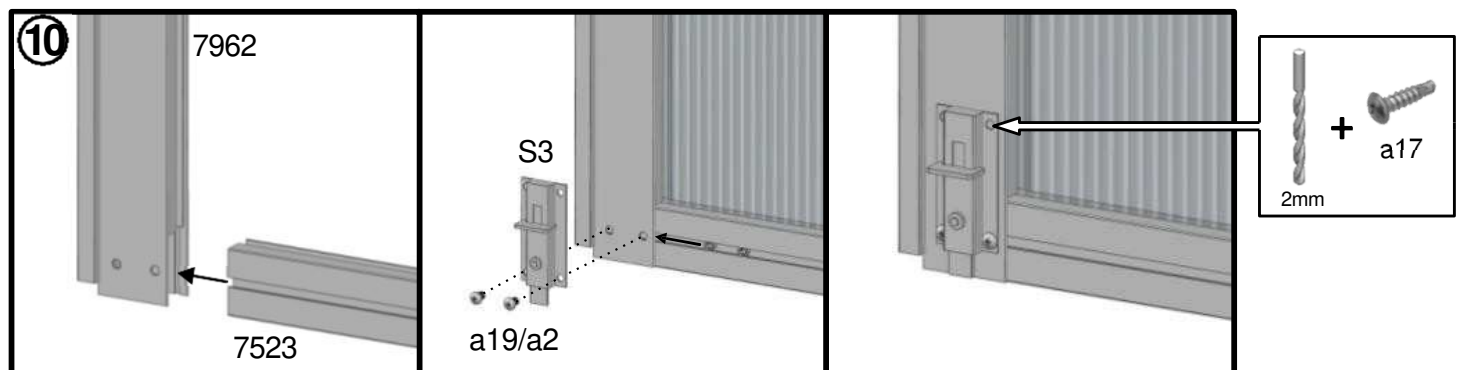
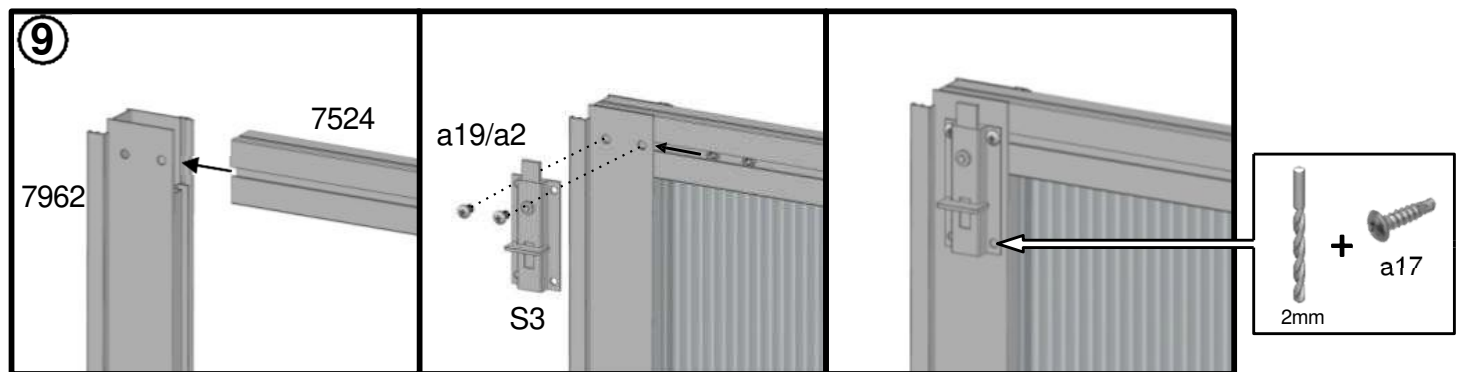
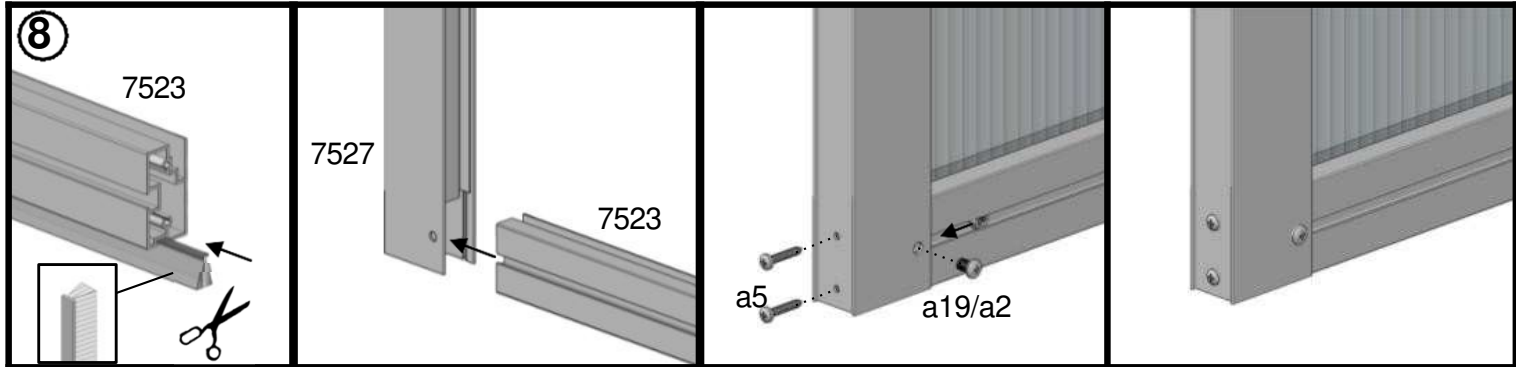
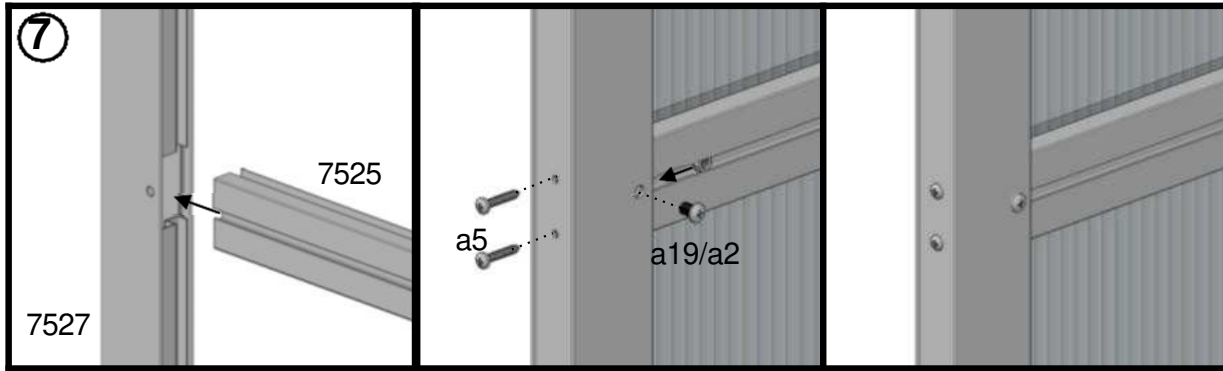
Dörr

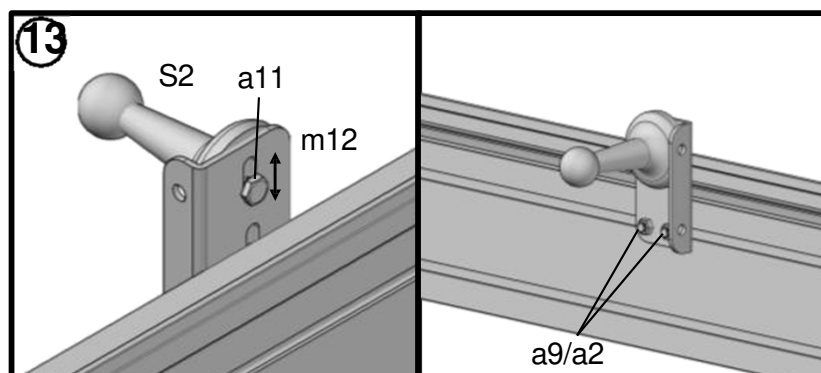
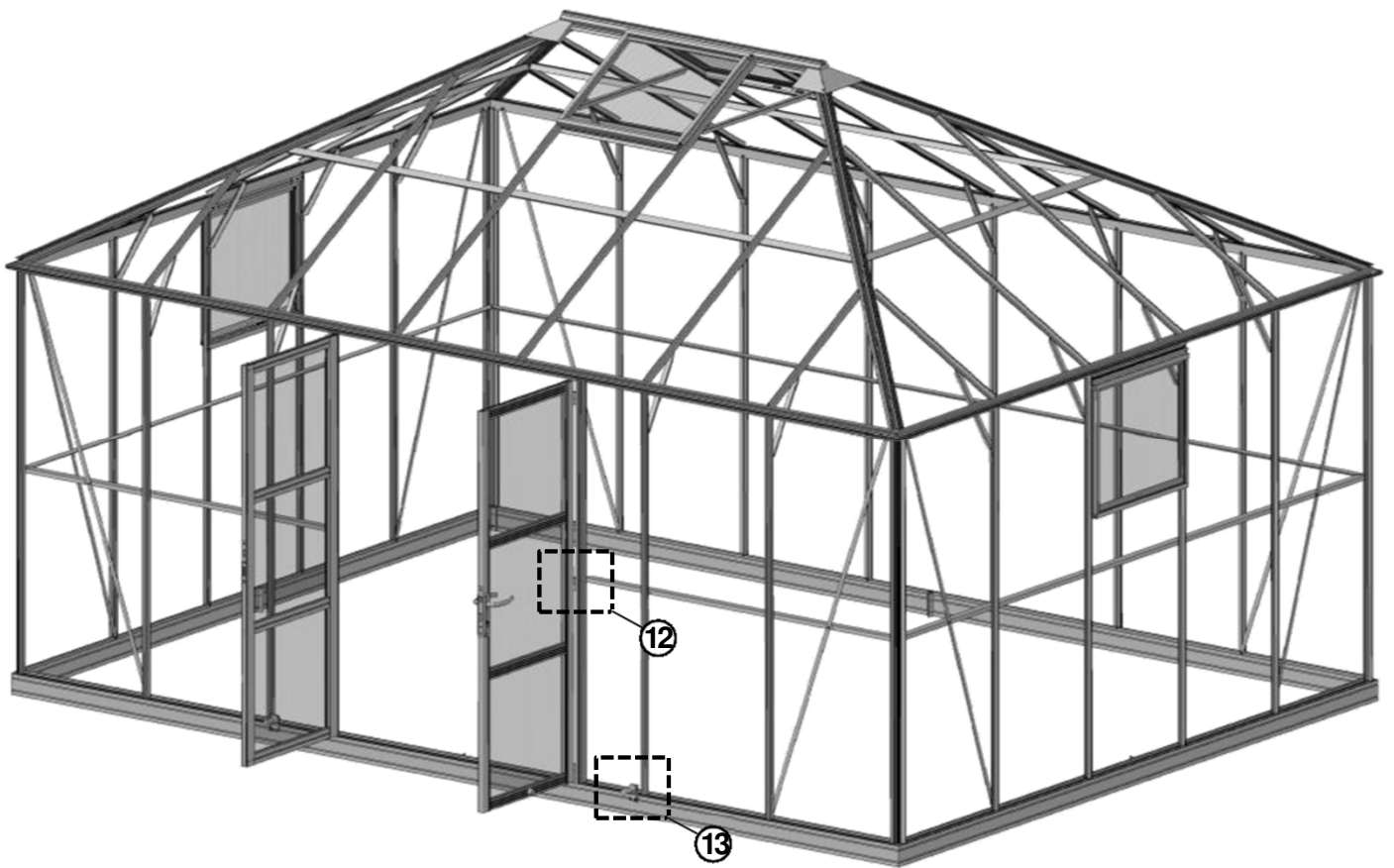
Förpackning Nr: 6



Dörr

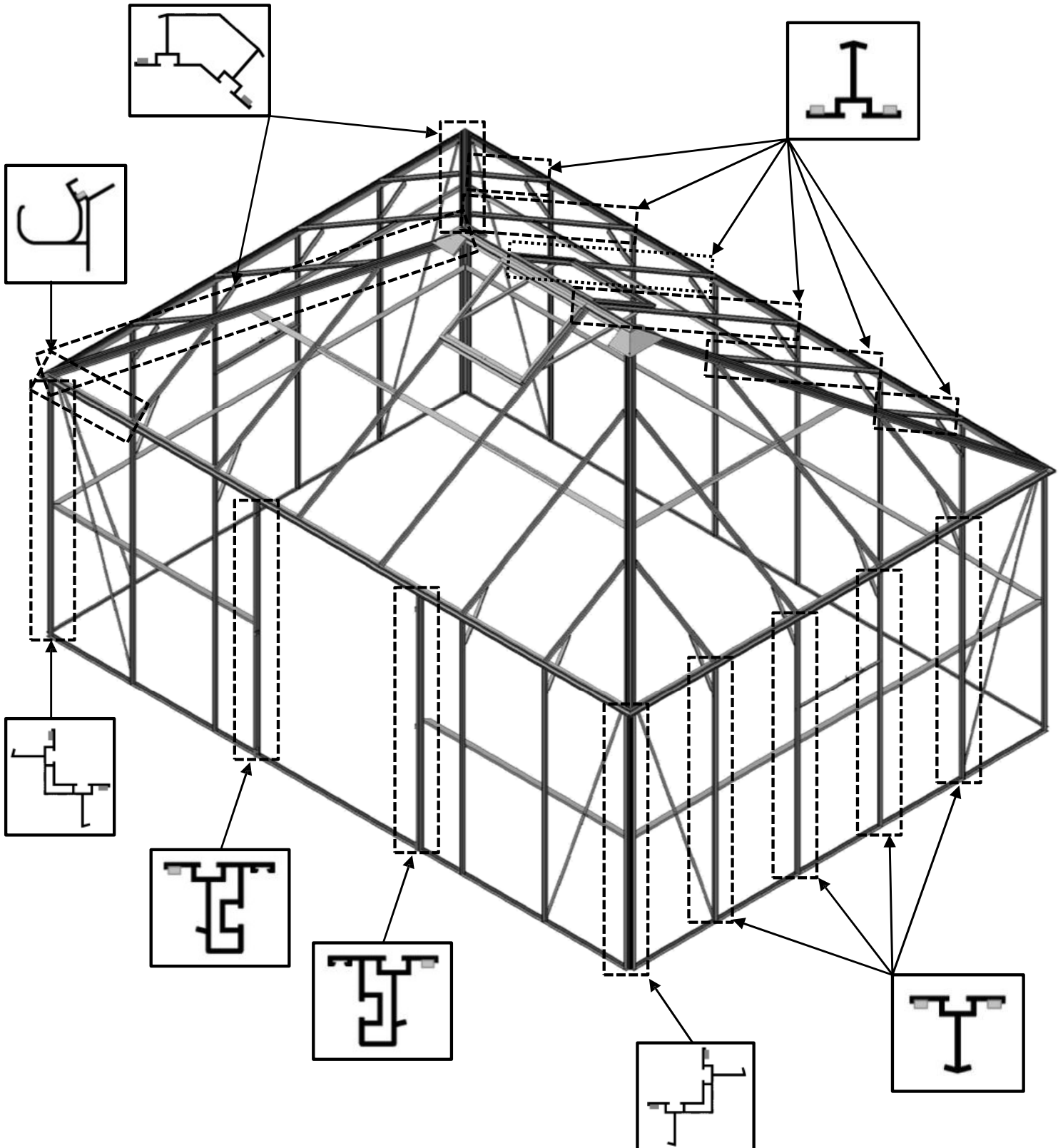
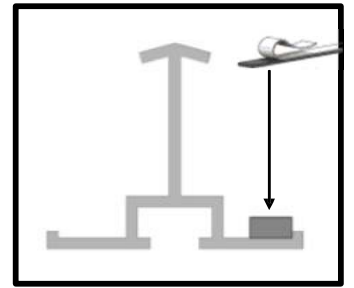
Förpackning Nr: 6



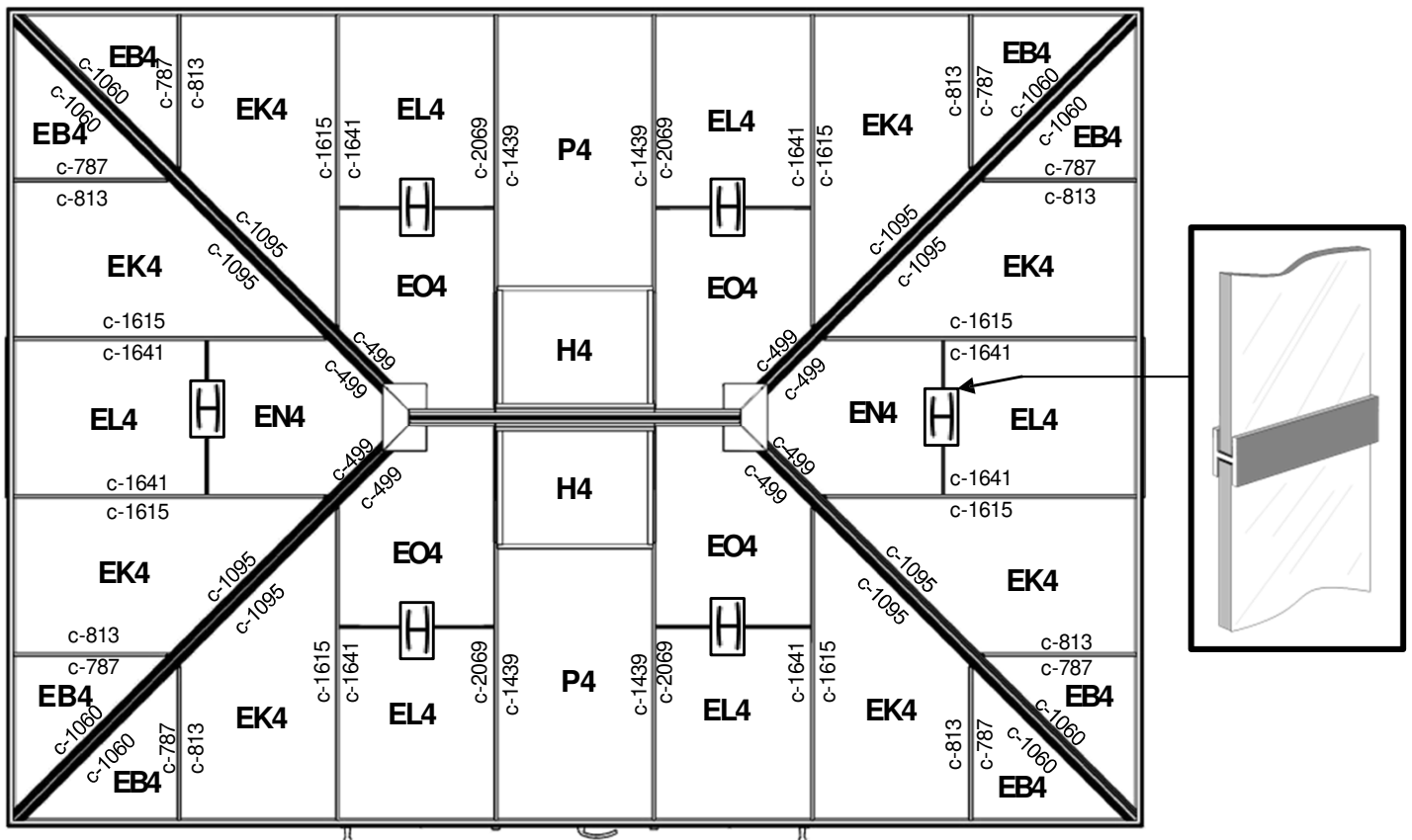
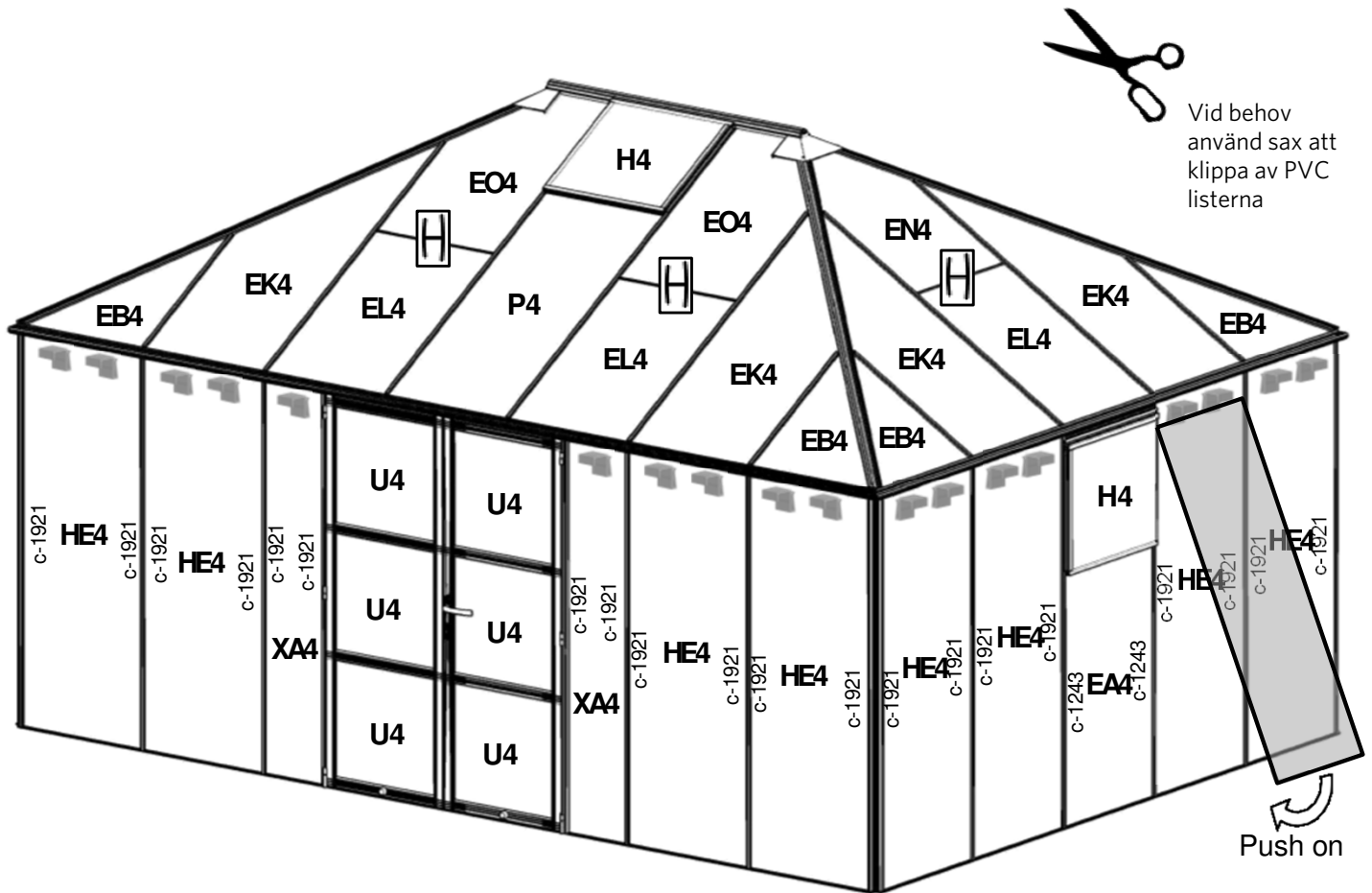


Tättningslist


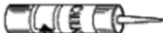
Placera tättningslist på profilerna enligt anvisning






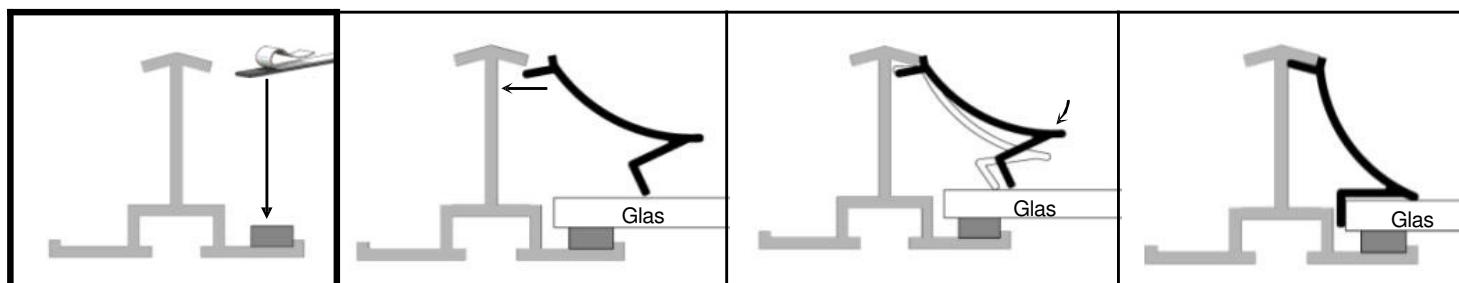
Glas 4 mm



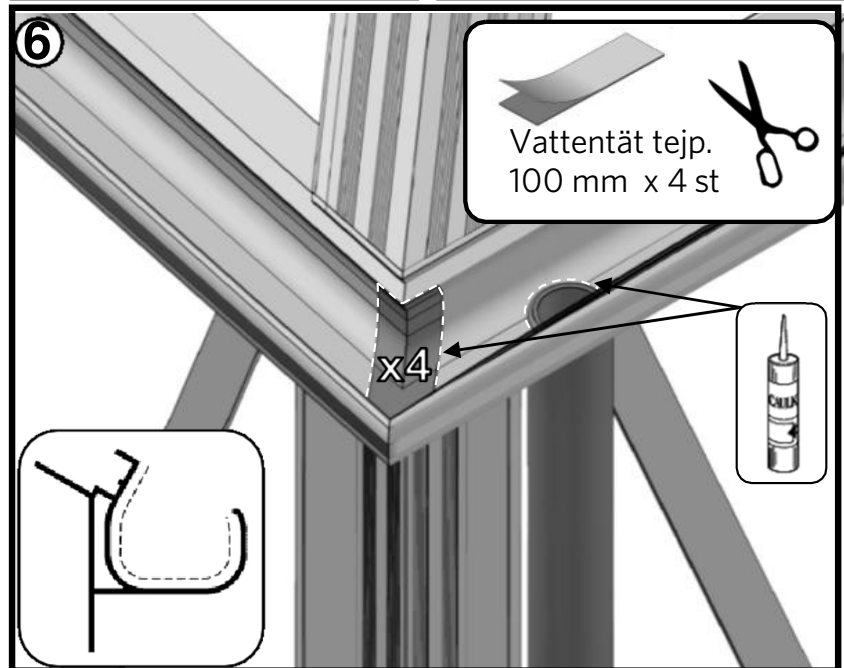
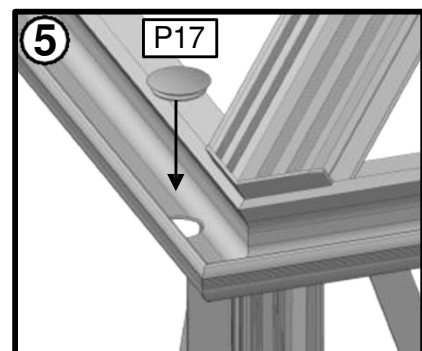
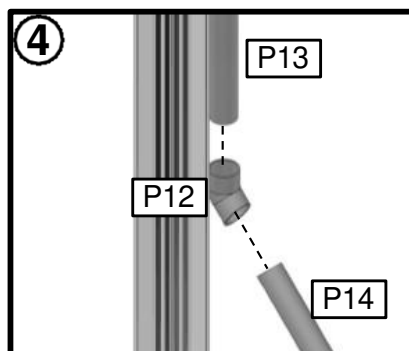
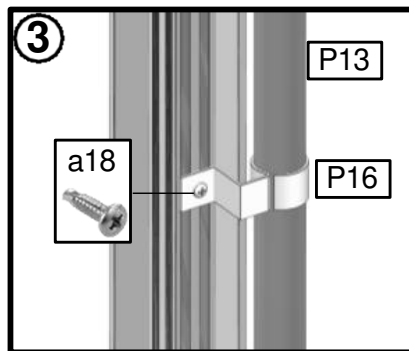
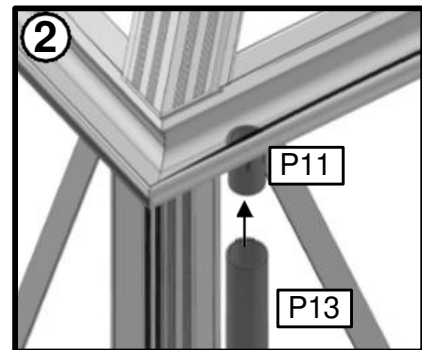
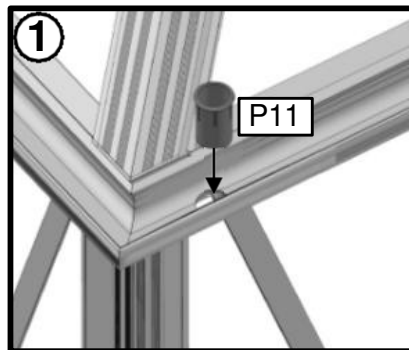
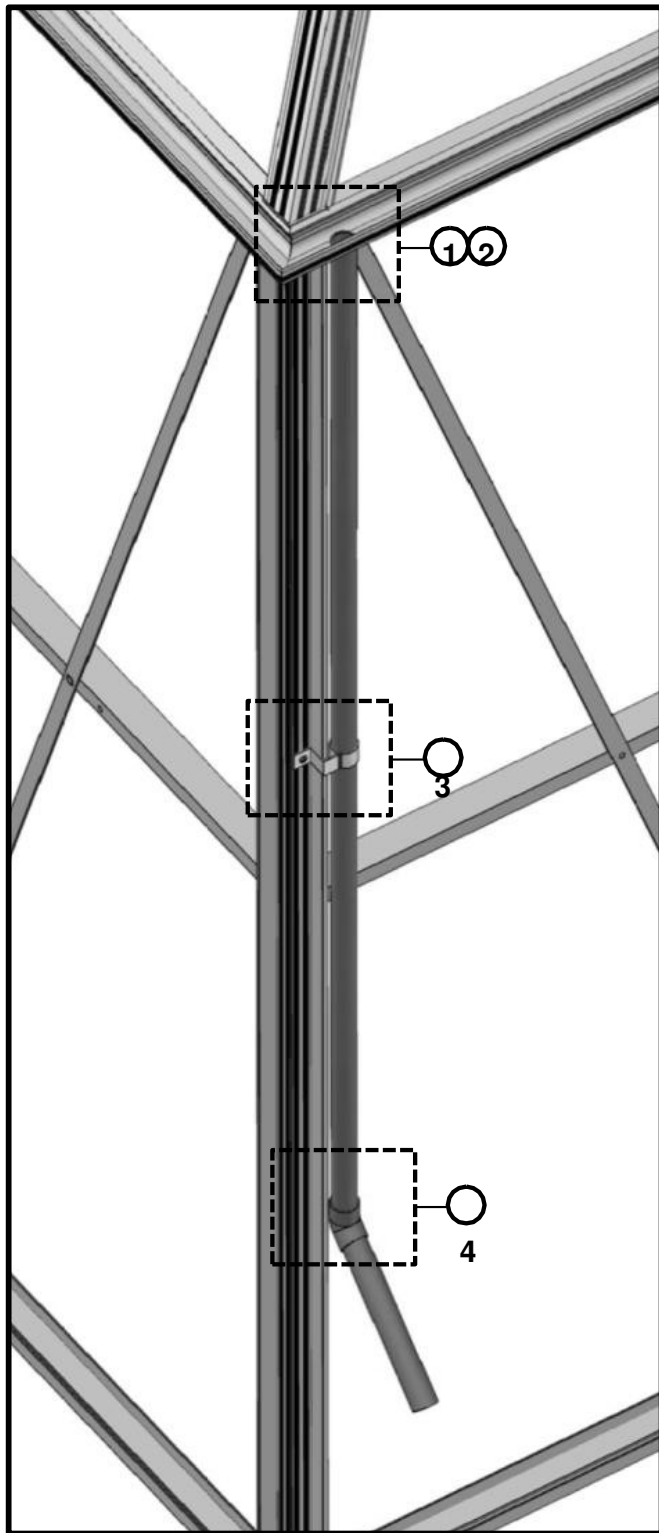
Glas & List

#	Mått	Antal
HE4	700x1919	19
U4	603x609	6
H4	700x631	4
XA4	341x1919	2
EA4	700x1248	2
EB4	695x0/802	8
EK4	700x822/1630	8
EL4	700x1007	6
EN4	700x642/1017/642x50	2
EO4	700x642/1072x327	4
P4	700x1451	2
H	678	6
	5 meter	34 roll
Silikon 		1

	List	Längd	Antal
Sidor	c 	1921	42
		1243	4
	f 	16	40
Tak	c 	499	8
		787	8
		813	8
		1060	8
		1095	8
		1615	8
		1641	8
		2069	4
		1439	4

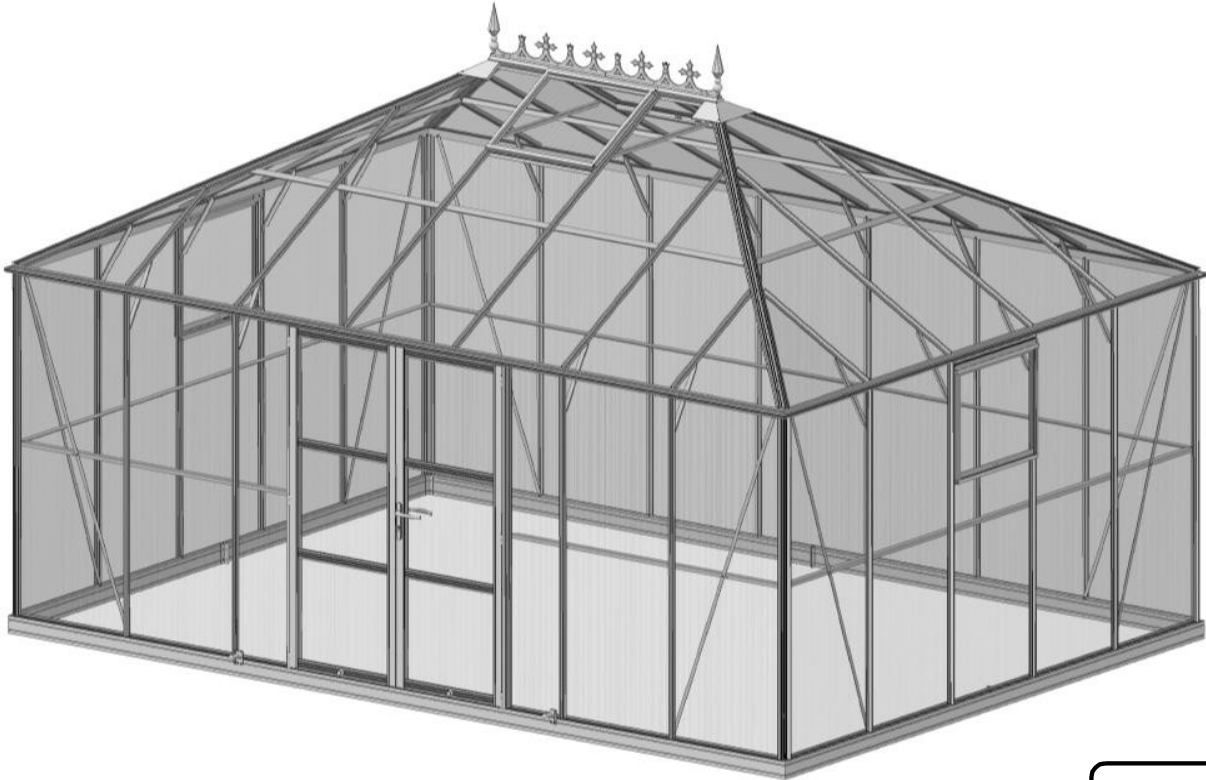


Montering av stuprör

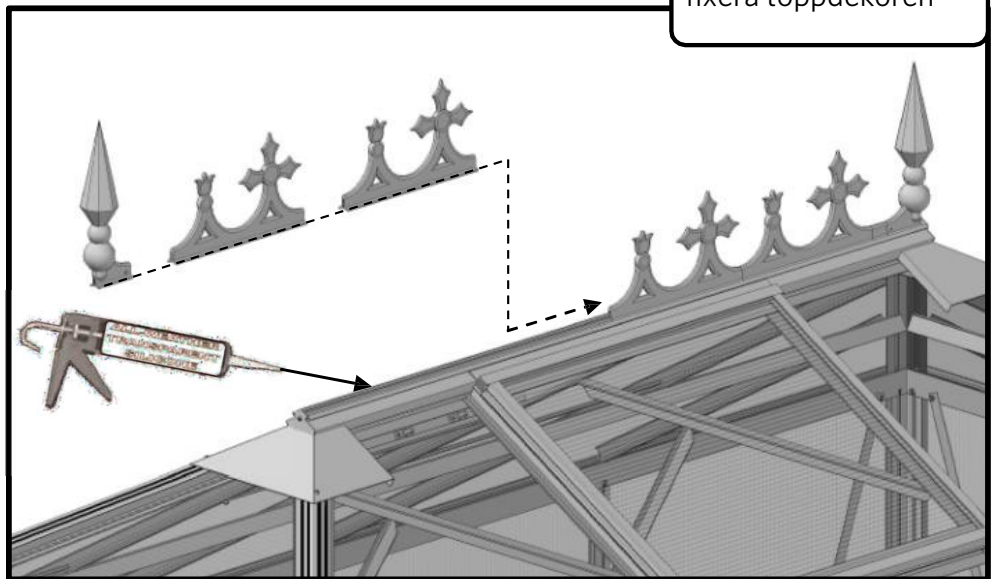


#	P11	P12	P13	P14	P16	P17	a18	-
mm			1900	200			Ø3.5x13	100
Antal	2	2	2	2	2	2	2	4

Tillbehör Toppdekor



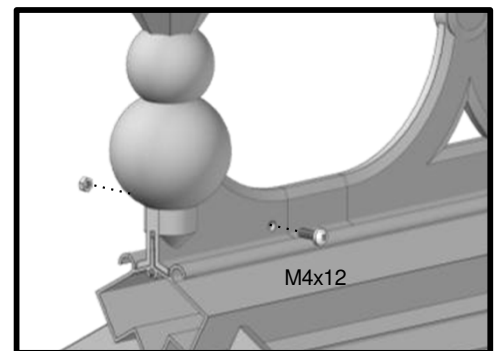
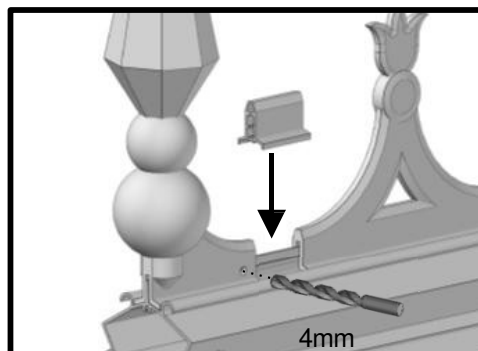
Använd silikon för att fixera toppdekoren



Viktigt



När ändarna är på plats, borra ett 4 mm hål genom toppdekoren och nocken och fixera slutstycket med M4x12 bult och mutter.



Medföljande Artiklar

	Beskrivning	Antal
1	Gavlar	2
2	Baksida vägg	1
3	Framsida vägg	1
4	Tak	1
5	Ventilationslucka gavlar	2
6	Dörr med lås	1
7	4 mm härdat glas med PVC listpaket	1
8	Stuprörskit	1
9	Ventilationslucka Tak	2

Vi önskar er lycka till med ert nya växthus!

Kontakt:
Solhaga Garden
Slättängsvägen 51
29162 Kristianstad
Tel: 46 44 128254
Mail: kundservice@solhaga.se

**Solhaga**
SOLHAGA.SE