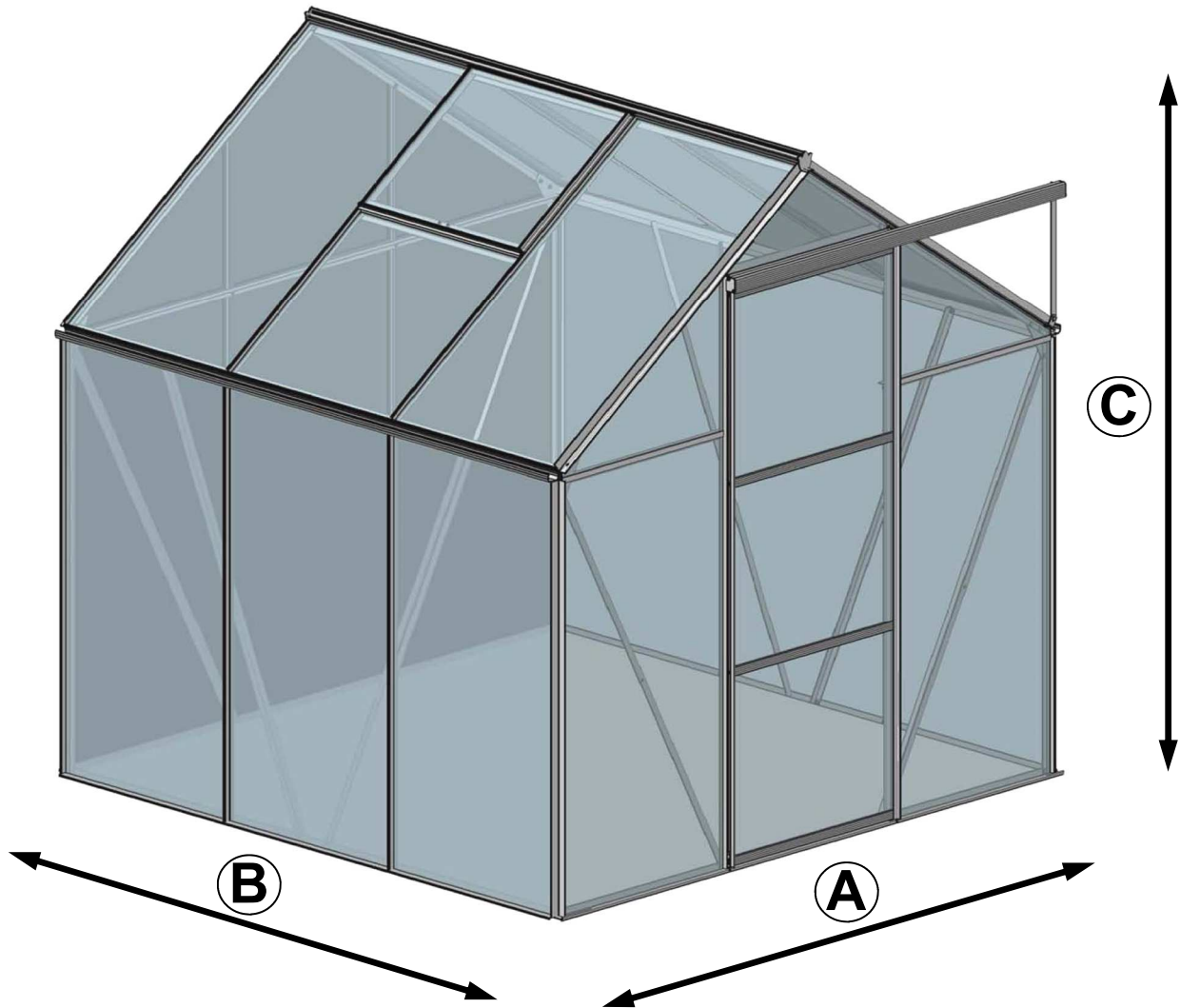


Art nr: 904750

Manual Växthus Pion



Mått: A1915xB3135xC1900 mm

6 kvm

Grattis till ert nya växthus Pion!

Läs manualen noga innan montering påbörjas.

Alla delar är numrerade i manualen och förpackade sektion för sektion. Genom att följa manualen steg för steg säkerställer ni korrekt montering av ert växthus.

Montera en sektion i taget.

Garanti

Vi ger en omfattande garanti på 5 år som täcker utbyte eller reparation av defekta delar på grund av material- eller tillverkningsfel.

Garantin täcker inte transport-, monterings-skador.

Glas täcks inte av garantin. För att garantin skall gällakrävs att växthuset monteras enligt dessa instruktioner.

Det är 2 års garanti av lackering, tänk på att det kan förekomma märken i lackeringen som kommer från montering av profilerna. Garantin täcker ej skador som uppstår i samband med extrema väderförhållanden så som blåst och snö mm.

Vinterskydd

Vårt växthus är konstruerat med ramstorlek starkare än de flesta konkurrerande produkter. Vi rekommenderar dig att skydda ditt växthus under vintern.

Tips

- Genom att stödja takryggen i mitten av växthuset.
- Genom att ta bort större snölaster.
- Genom att vidta försiktighetsåtgärder mot att snö faller ner från t.ex. ett tak.
- Förhindra vind från att skada växthusedörren och fönstren.
- Lås fast dörrar och fönster så att vinden ej får tag och skadar växthuset.

Läs mer på www.solhaga.se

Fundament

Enklaste och säkraste sättet är att montera växthuset på fundamentet som kan köpas som tillval. Fundamentet innehåller skruvar och beslag. Kom ihåg att beställa rör och betong hos din lokala byggåterförsäljare.

Underhåll

- Smörj dörrar, gångjärn och dörrspår
- Rengör rännen för löv etc.
- Justering av fönster
- Byte av trasigt glas
- Rengör växthuset med desinfektionsmedel före och efter växtsäsongen.

Service

Vi ställer höga krav på kvalitet för att säkerställa att du får felfri en produkt. Om ett problem skulle uppstå ber vi dig att kontakta återförsäljaren.

För att säkerställa en snabb service ber vi er beskriva eventuella defekter med hjälp av beteckningarna i manualen.

Viktig information

- Växthuset ska fästas på fundamentet (sockel).
- Fundamentet måste vara 100% i nivå och kvadratisk. Det enklaste sättet att säkerställa detta är att de två diagonala mätningarna är identiska.
- Vi rekommenderar att du smörjer skruvarna till dörrarna för att underlätta montering.
- Montering av glas bör endast utföras i optimalt väder.
- Vi rekommenderar att ramarna avfettas med sprit före montering av glas.
- Vi rekommenderar att du använder arbetshandskar när du glasar.
- En assistent underlättar jobbet.

Verktyg

Växthuset monteras med hjälp av följande verktyg:

- Vattenpass
- Skruvnyckel 8 och 10 mm
- Skruvmejsel

Övrig information

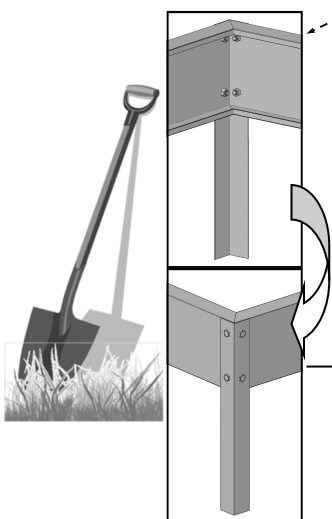
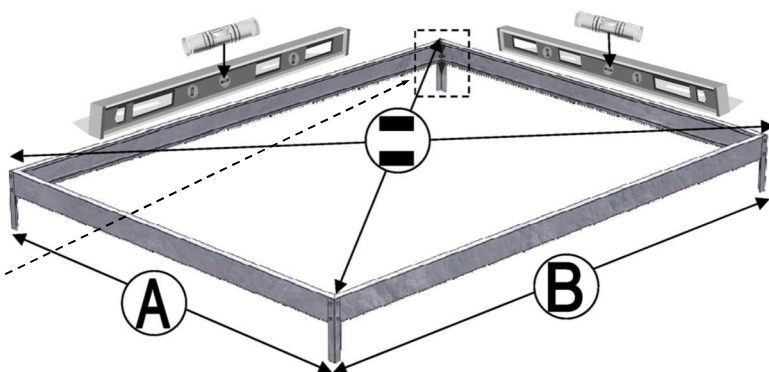
Detta hus är konstruerat som ett växthus och är därför inte helt vattentät. Vi kan inte hållas ansvariga för eventuella skador på inredning etc i växthuset.

Montering av Fundament

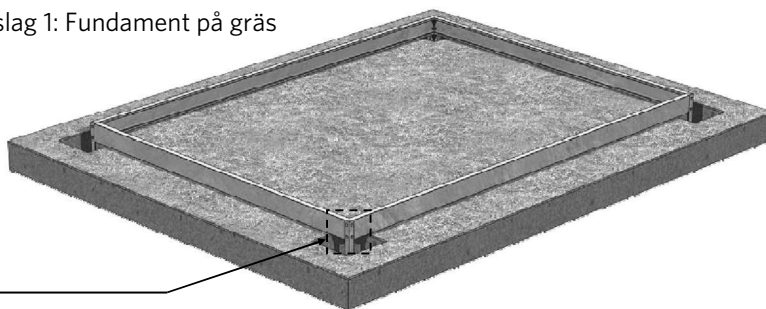
Det finns olika metoder för att skapa en grund för växthuset.

Det enklaste, samtidigt som det är stabilt och underhållsfritt, är att sätta upp växthuset på originalfundament.

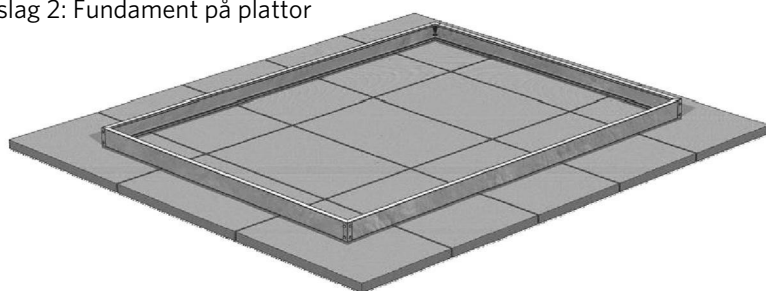
Växthus mått	A (mm) = 1886	B (mm) = 3106
--------------	------------------	------------------



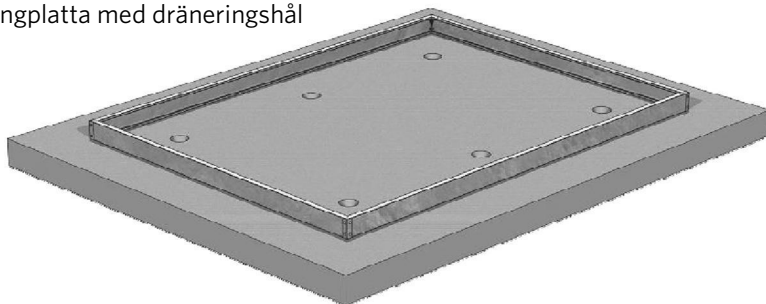
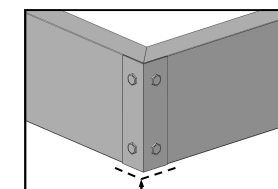
Förslag 1: Fundament på gräs



Förslag 2: Fundament på plattor

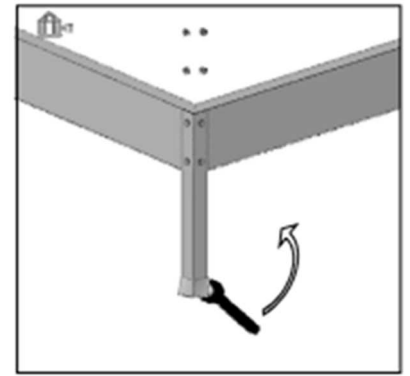


Förslag 3: Fundament på betongplatta med dräneringshål



Montering av fundamentet görs enligt följande:

A: Montera beslagen i hörnorna av fundamentet. Glöm inte bocka beslagen undertill för bättre fäste i betongen.



B: Gräv ner betongrören (Ø = 200 mm) ungefär 80 cm ner (frostfritt). Placera rören som det framgår av ritningen nedan. Fyll på betongrören med betong.



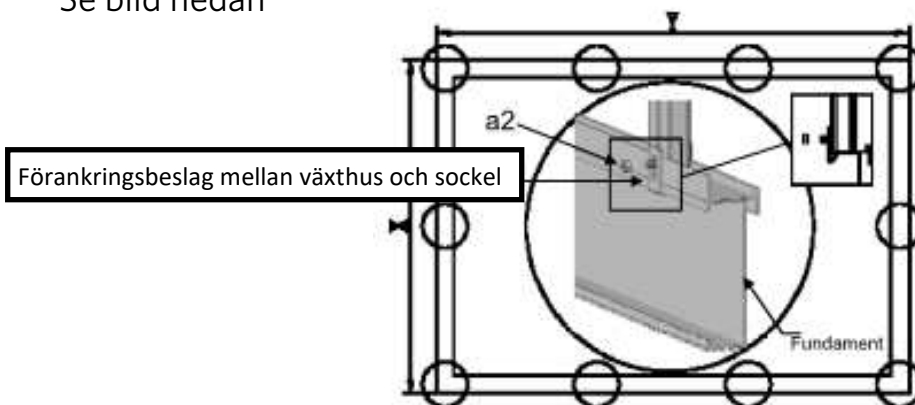
OBS! Det är viktigt att ni har gjort en korrekt mätning av fundamentet samt att fundamentet är placerat vågrätt, kontrollera diagonalen så att måtten är de samma.

C: Avståndet mellan fundament och betongrör måste vara ungefär 5 mm (distansblock).


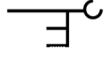



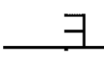


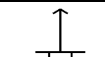
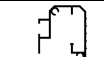
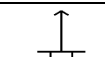




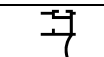


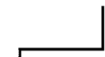
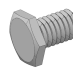

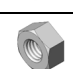




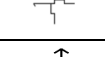

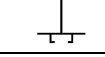

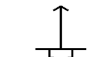

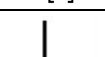
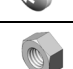


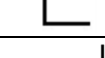

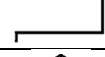
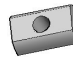
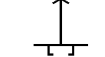


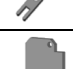

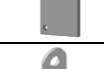
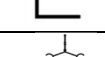
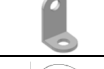

D: Placera växthuset på fundamentet först när betongen är helt torr.

E: Fäst växthuset på fundamentet med hjälp av de medföljande specialbeslagen.

Se bild nedan



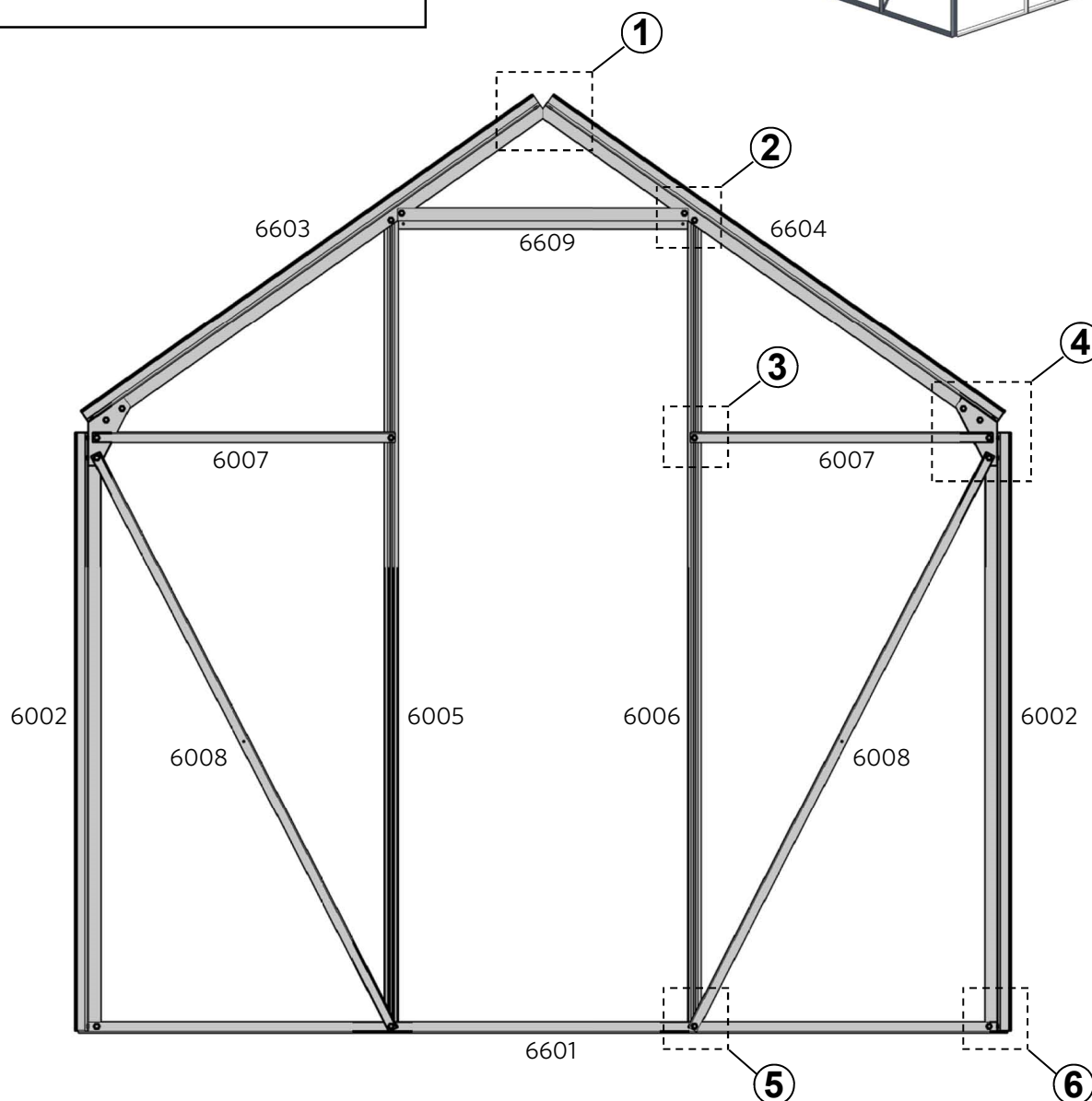
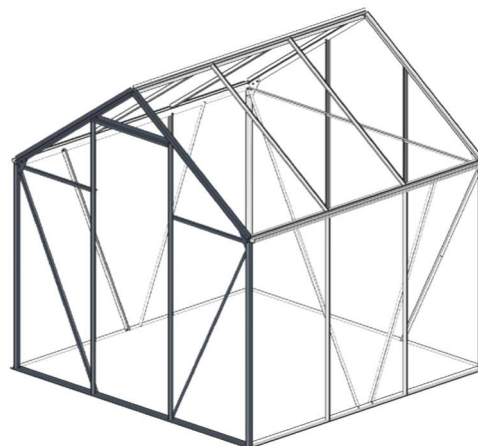
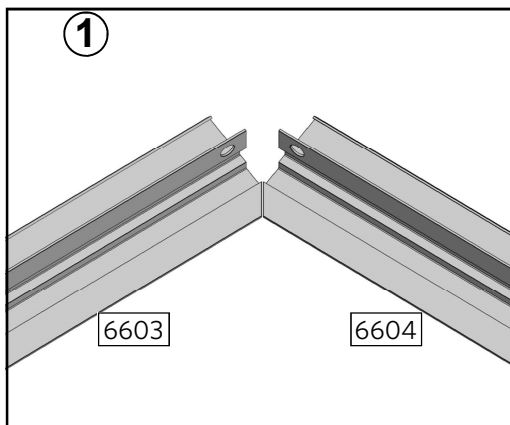
Material översikt

Sektion	Artikel nr	Profil	Storlek mm	Antal	Sektion	Artikel nr	Profil	Storlek mm	Antal
Gavel Framsida	6601		1866	1	Luckor	6037		611	2
	6002		1200	2		6038		497	4
	6603		1107	1		6039		600	2
	6604		1107	1		6055		200	2
	6005		1642	1	Dörrar	6652		1225	1
	6006		1642	1		6653		602	1
	6007		606	2		6654		602	3
	6008		1300	2		6055		1587	2
	6609		600	1		6049		378	1
Gavel Baksida	6611		1826	1	Skruv, Mutter och Beslag	A1		M6x10	111
	6002		1200	2		A2		M6	111
	6613		1107	1		A4		Ø4.2x9.5	4
	6614		1107	1		A5		Ø3.5x19	4
	6005		1642	1		A6		Ø3.5x25	10
	6006		1642	1		A7		M4x8	6
	6031		1808	1		A10		M4	4
	6008		1300	2		P1		-	2
	6018		3046	2		P3		-	4
Väggar Längsidor	6020		1200	8		P4		-	2
	6024		3056	2		P5		-	2
	6008		1300	4		M10		-	1
	6029		3066	1		N1		-	2
Tak	6635		1107	1		6060		-	4
	6041		626	2		6056		-	4
						Dörrlist		1587	2

Gavel Framsida

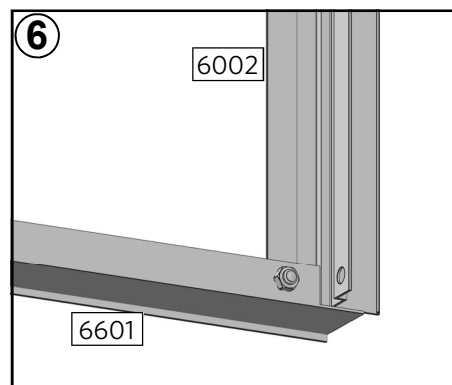
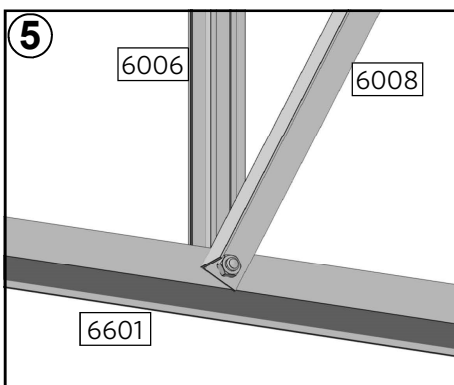
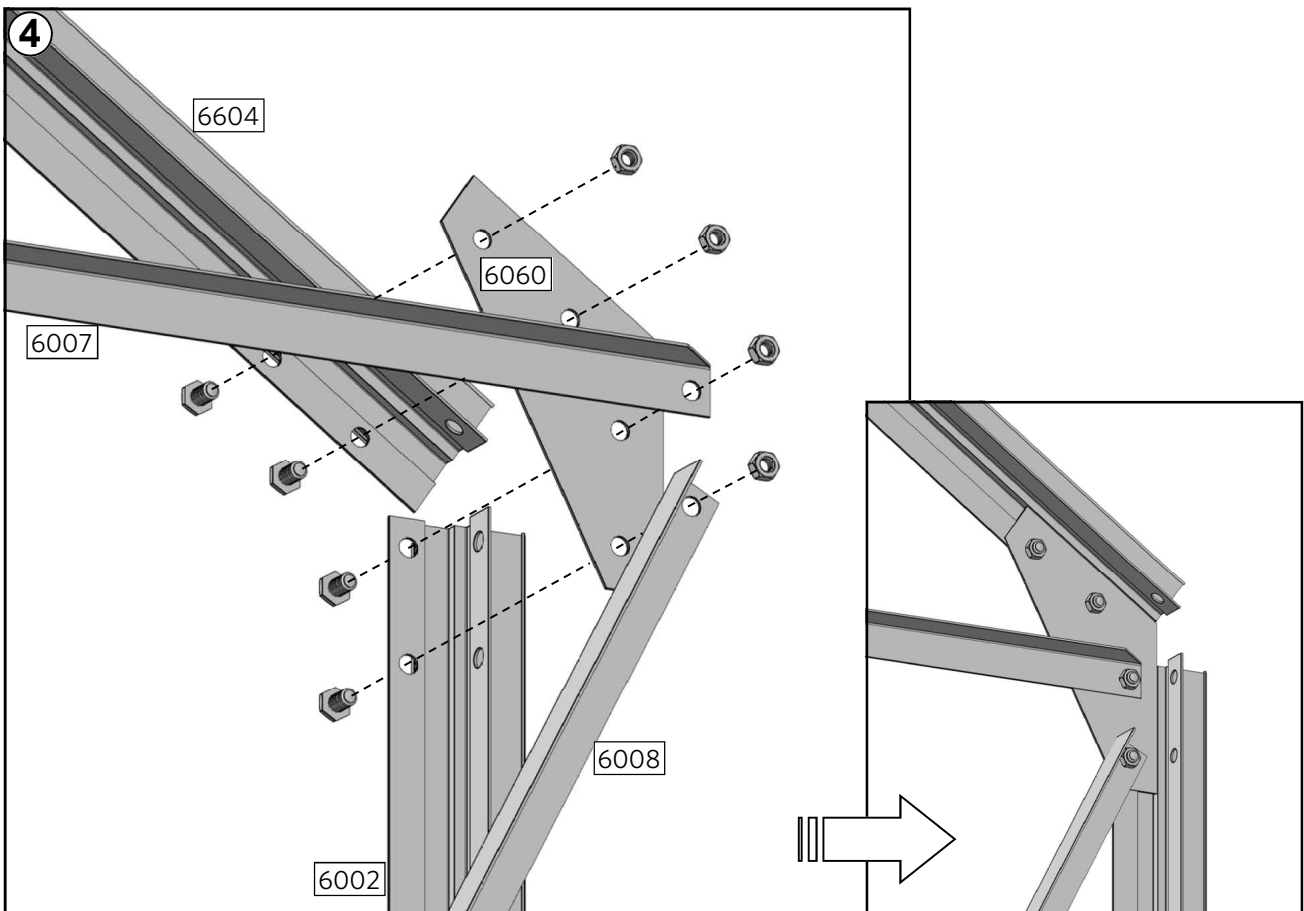
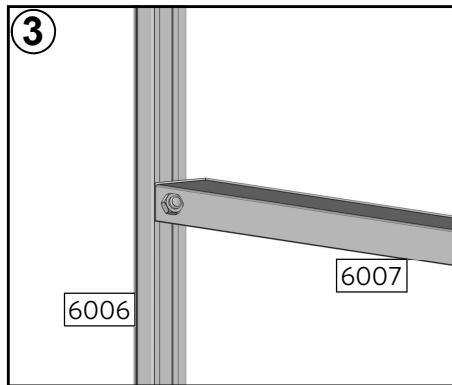
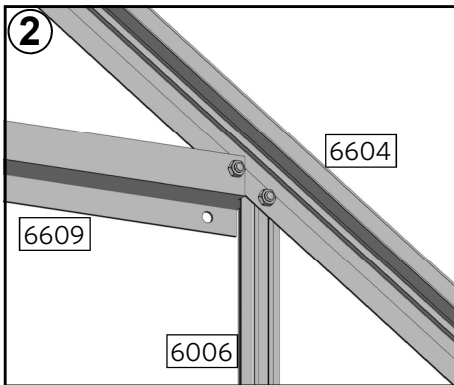
Paket: 1

Bild													
#	6601	6002	6603	6604	6005	6006	6007	6008	6609	6060	a1	a2	p1
mm	1866	1200	1107	1107	1642	1642	606	1300	600	-	M6x10	M6	-
Antal	1	2	1	1	1	1	2	2	1	2	18	18	1



Gavel Framsida

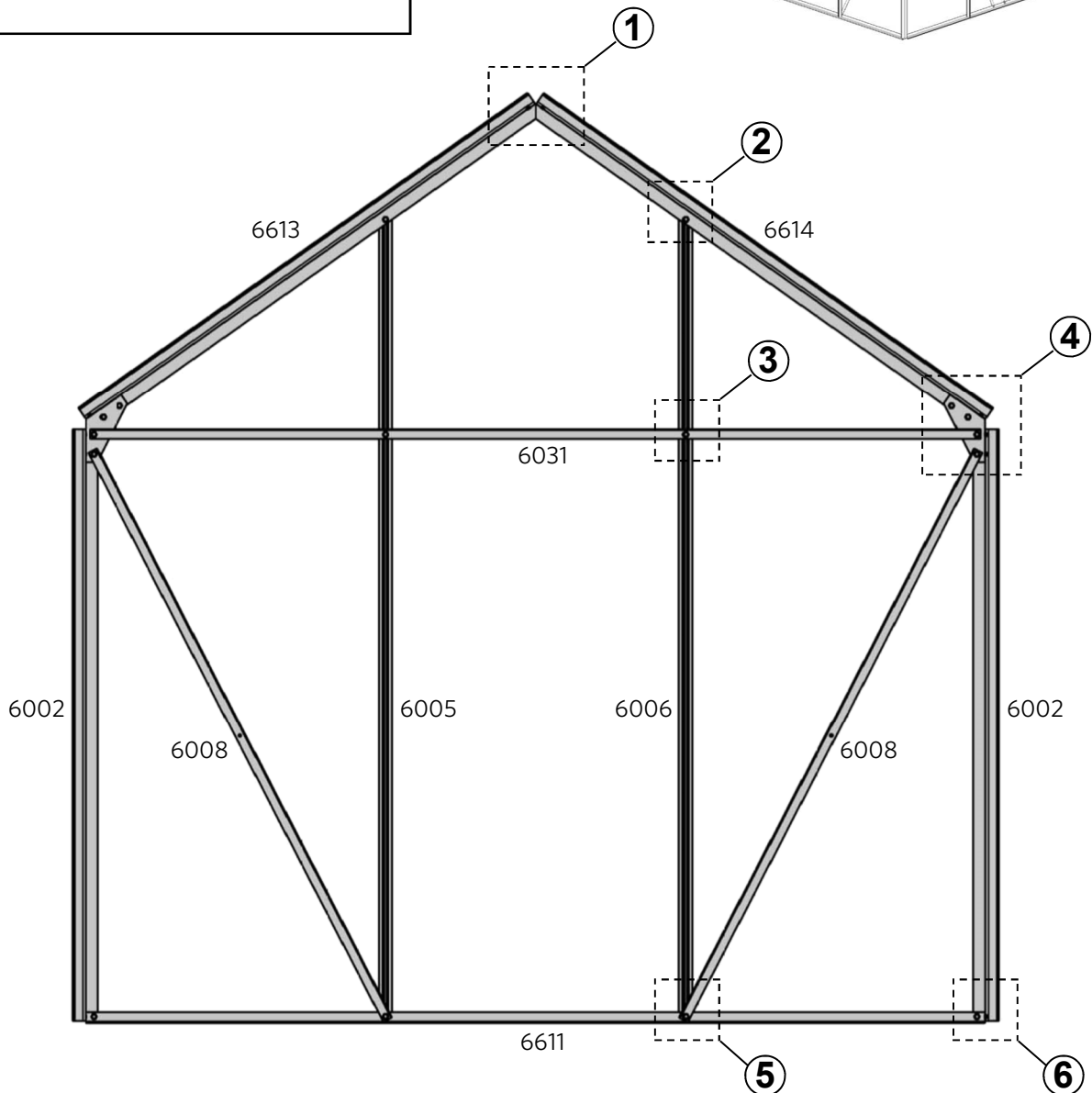
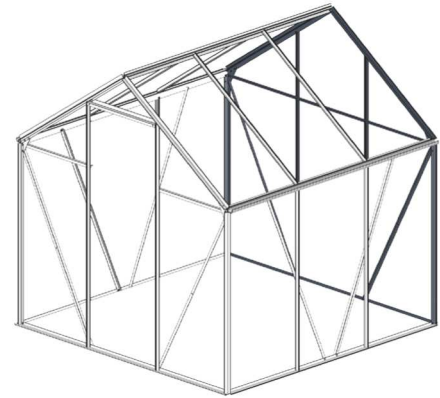
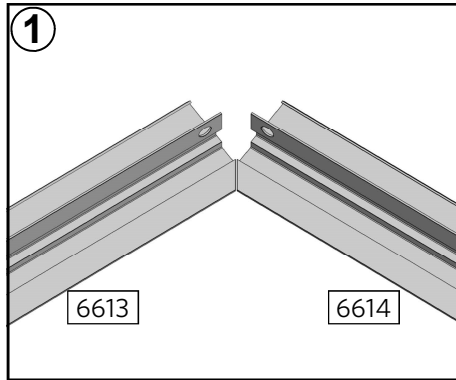
Paket: 1



Gavel Baksida

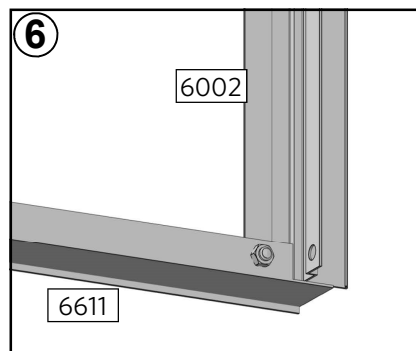
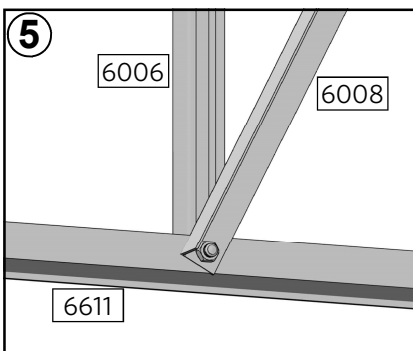
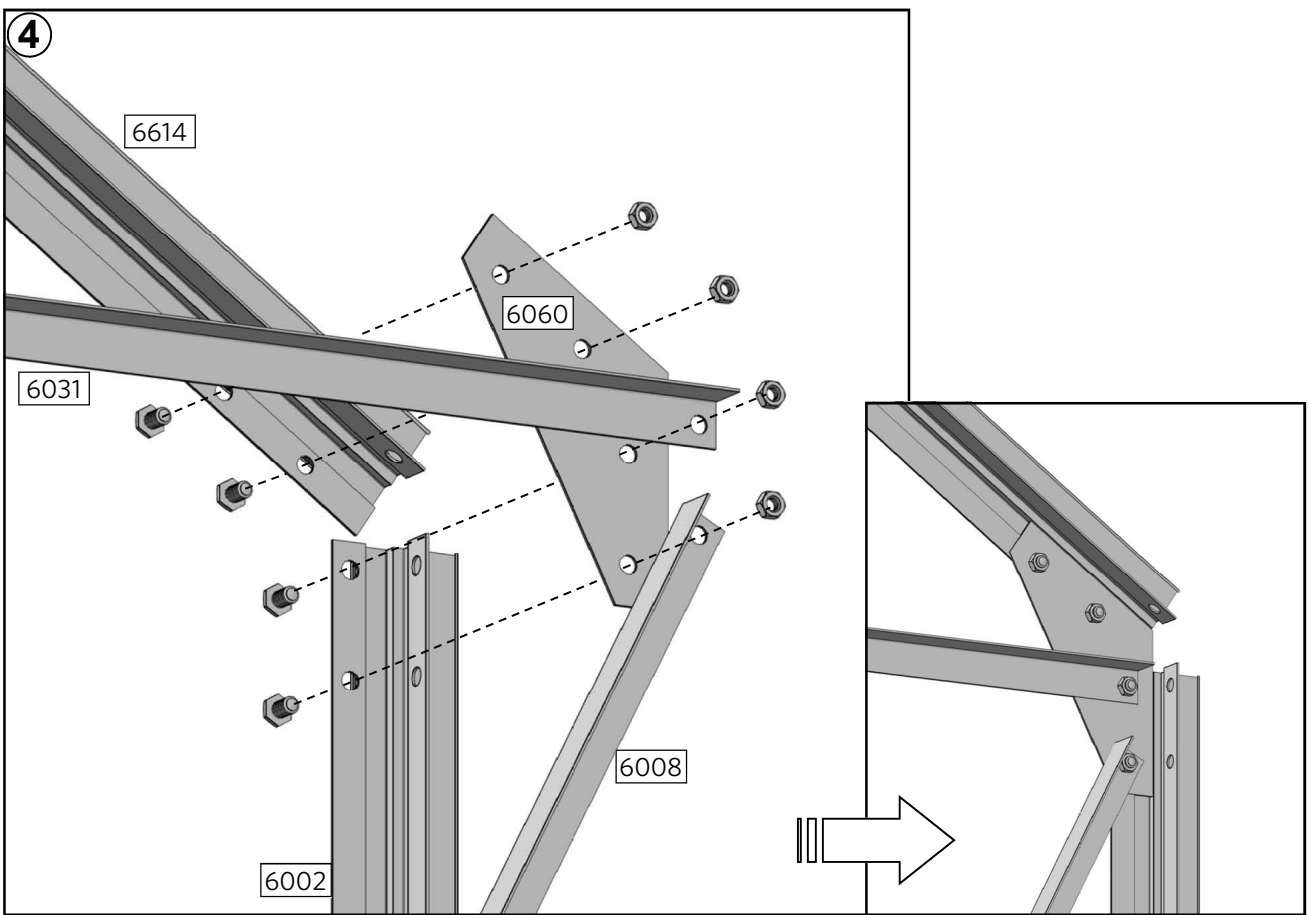
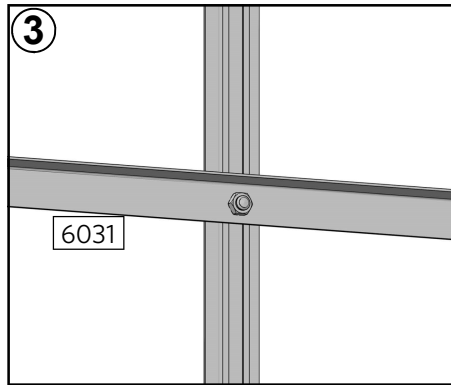
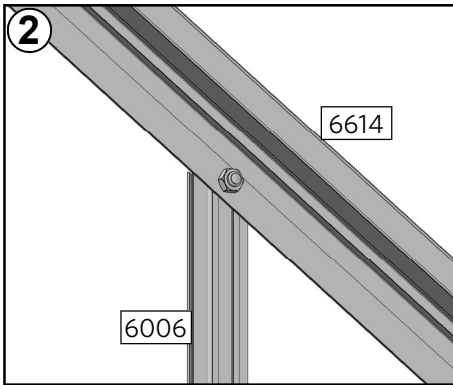
Paket: 2

#	6611	6002	6613	6614	6005	6006	6031	6008	6060	a1	a2	p1
mm	1826	1200	1107	1107	1642	1642	1808	1300	-	M6x10	M6	-
Antal	1	2	1	1	1	1	1	2	2	16	16	1



Gavel Baksida

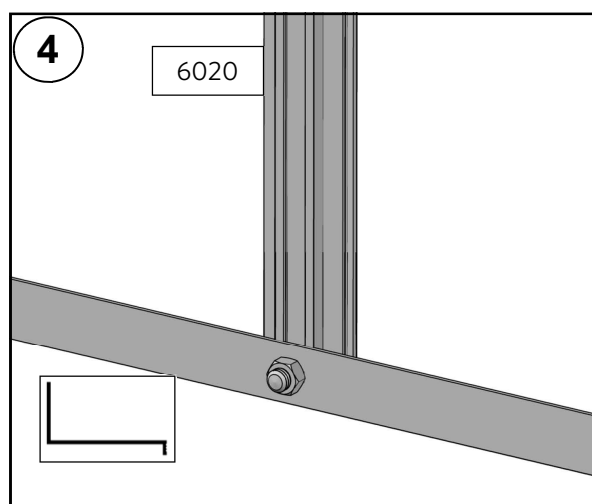
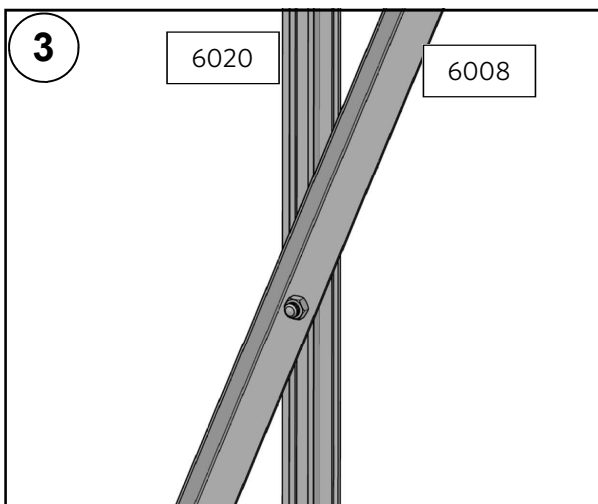
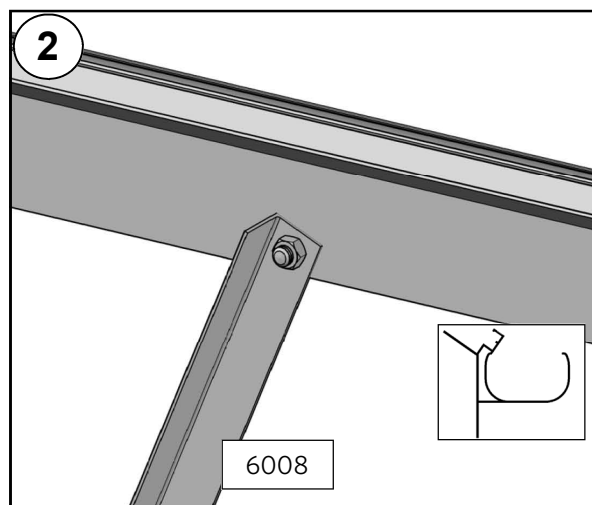
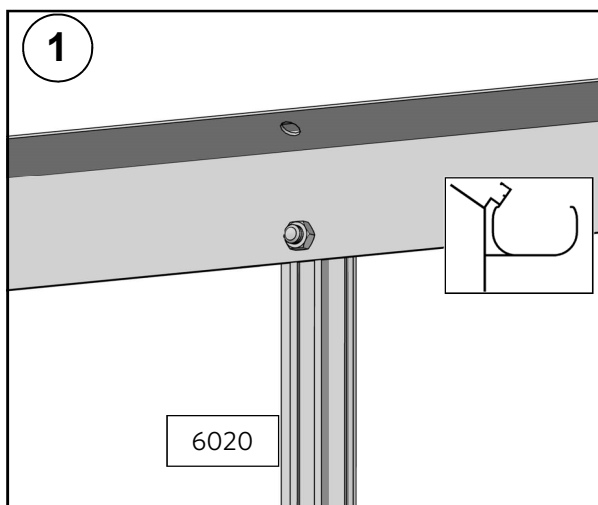
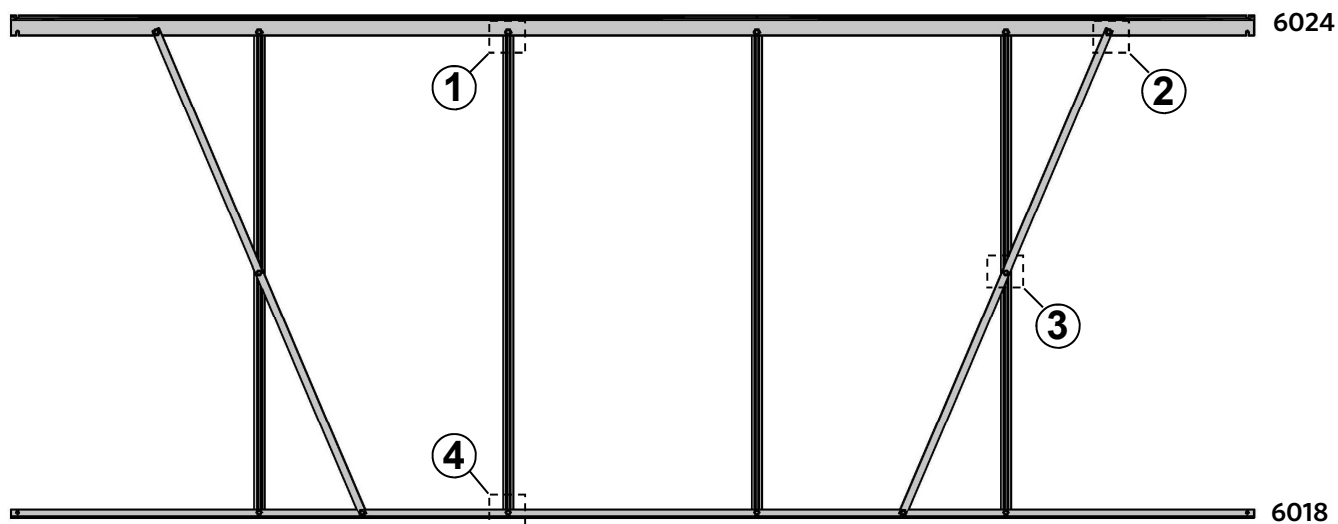
Paket: 2

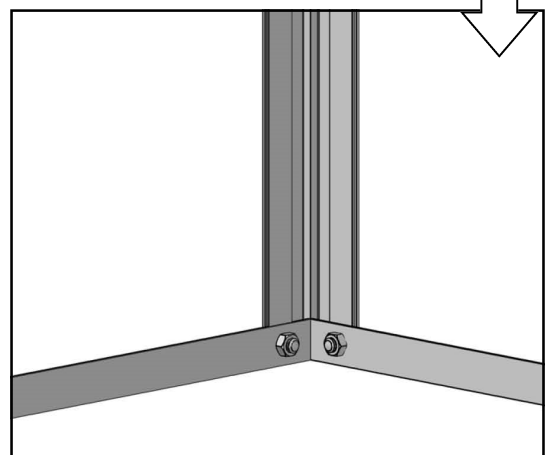
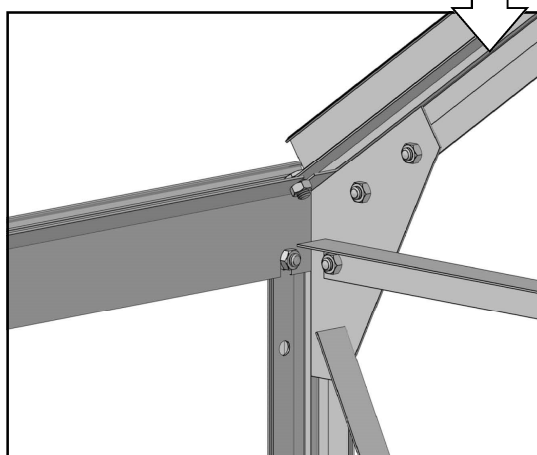
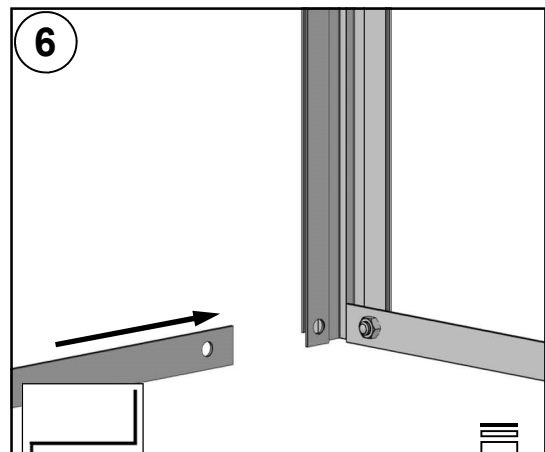
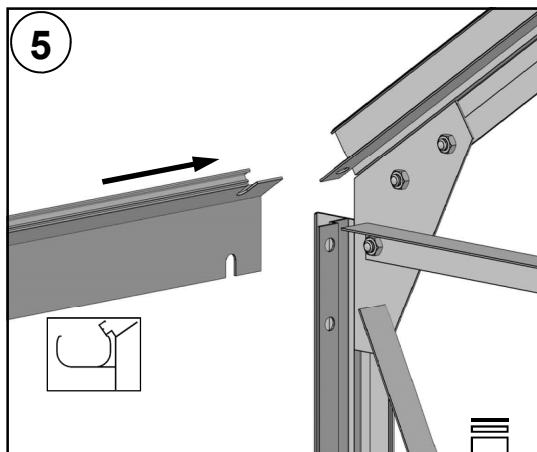
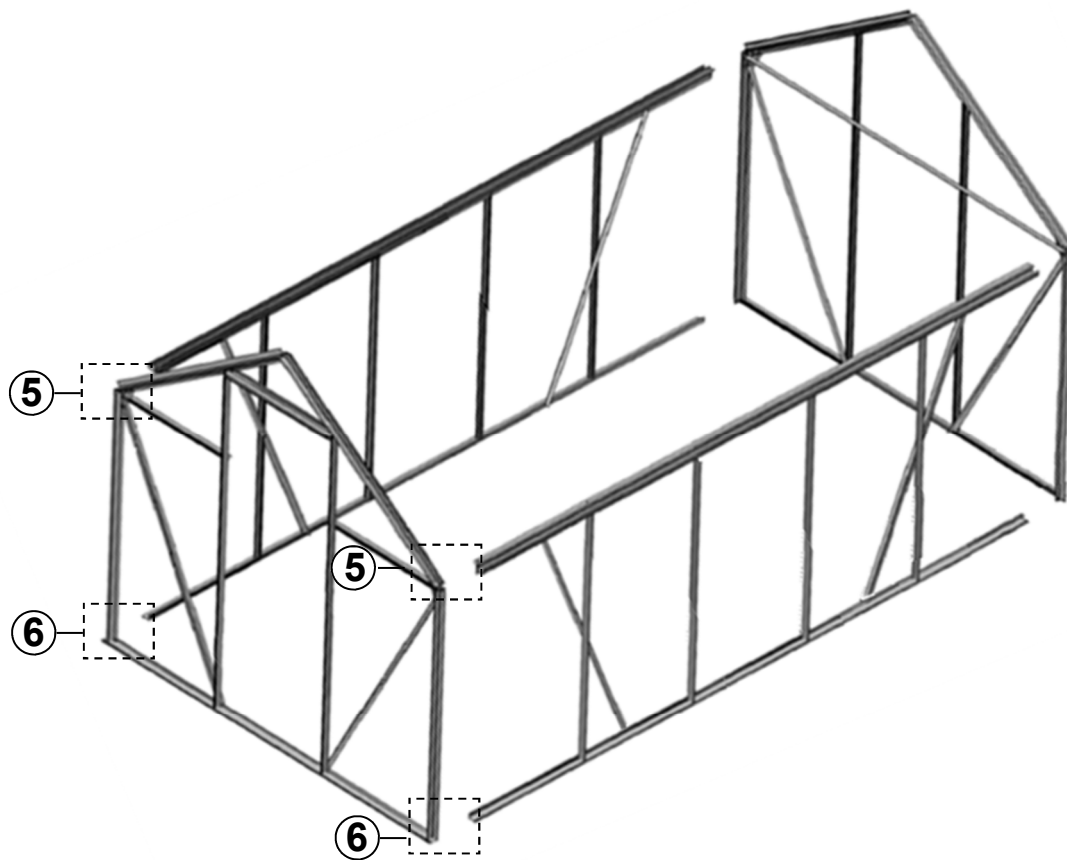


Långsida Väggar

Paket: 3

#	6018	6020	6024	6008	a1	a2
mm	3046	1200	3056	1300	M6x10	M6
Antal	2	8	2	4	40	40

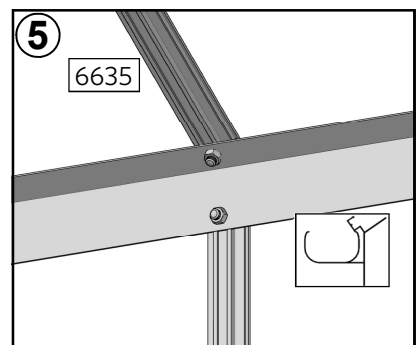
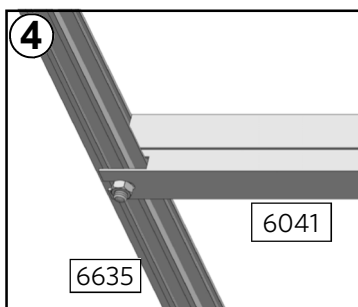
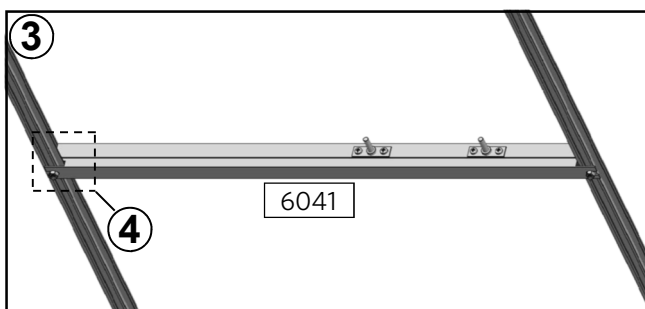
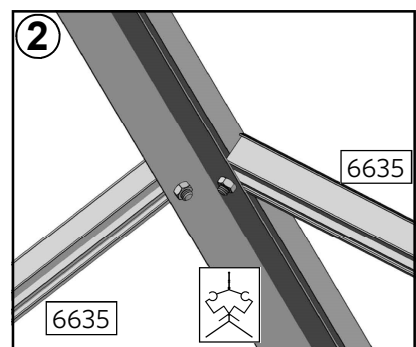
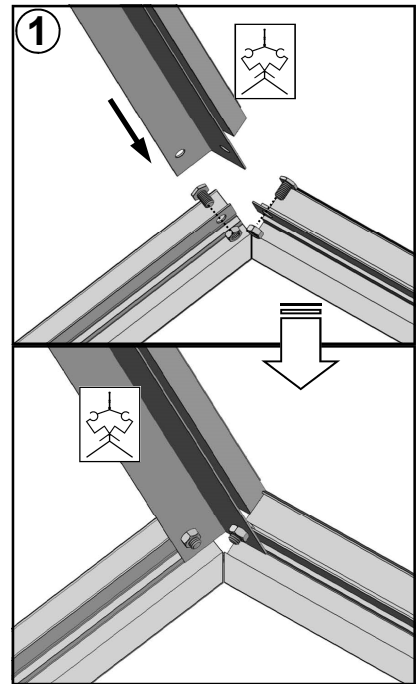
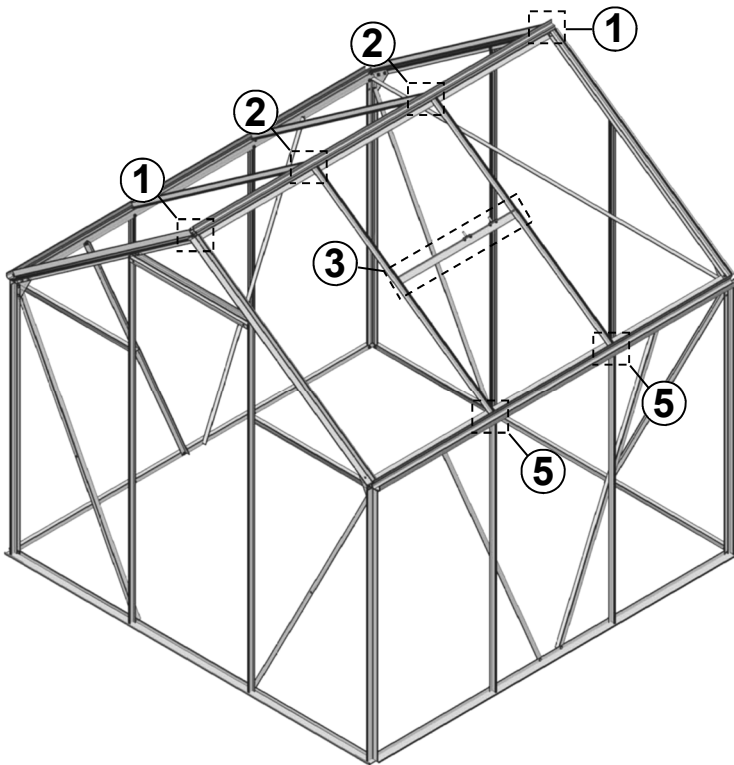




Tak

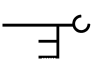

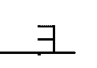




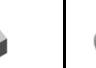


Paket: 4

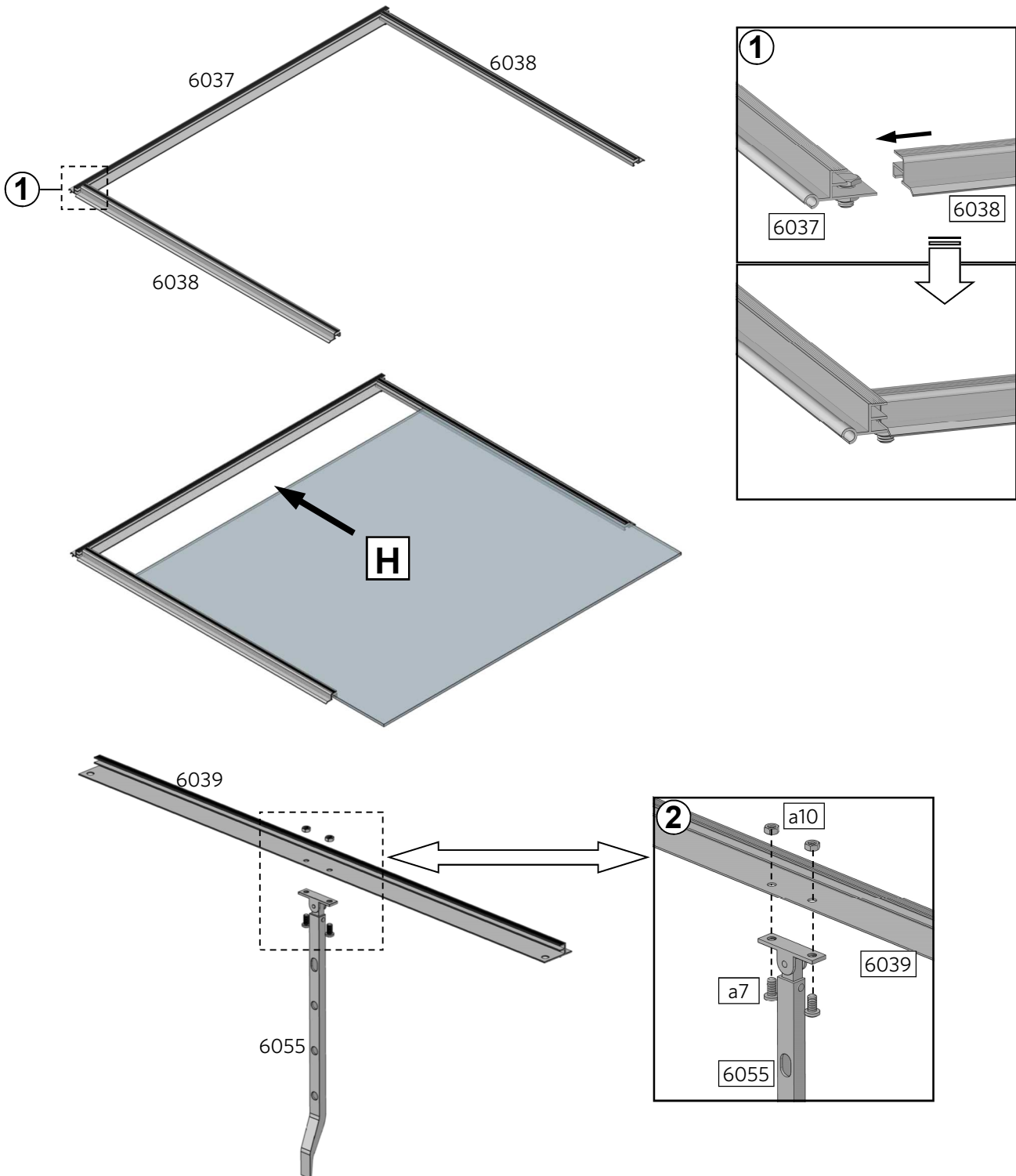
Bild					
#	6029	6635	6041	a1	a2
mm	3056	1107	626	M6X10	M6
Antal	1	8	2	24	24

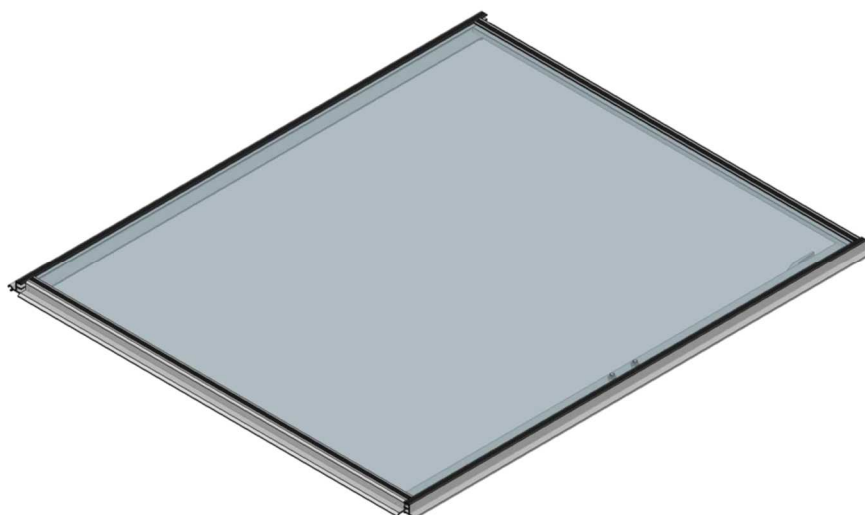
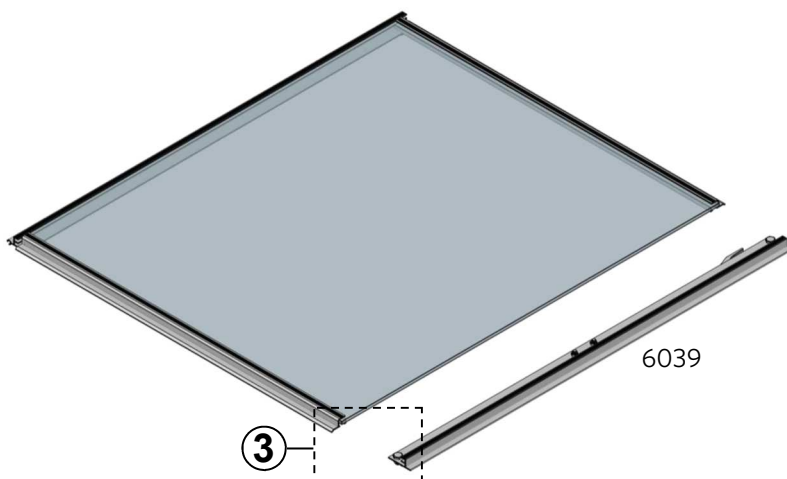
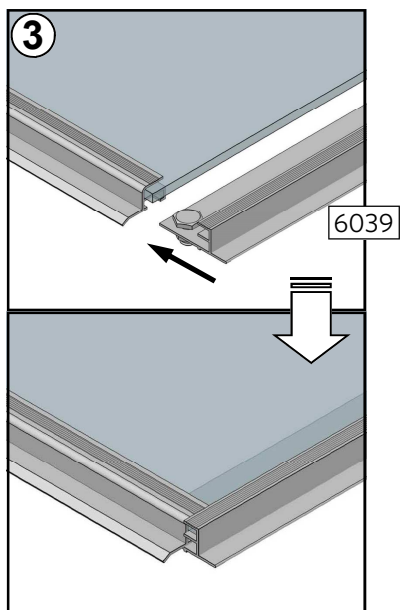


Luckor

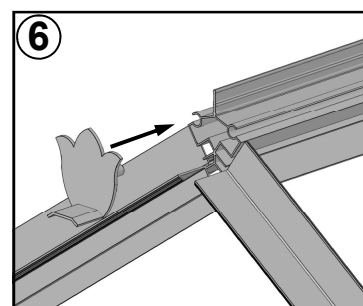
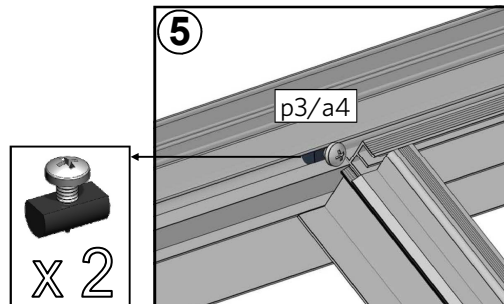
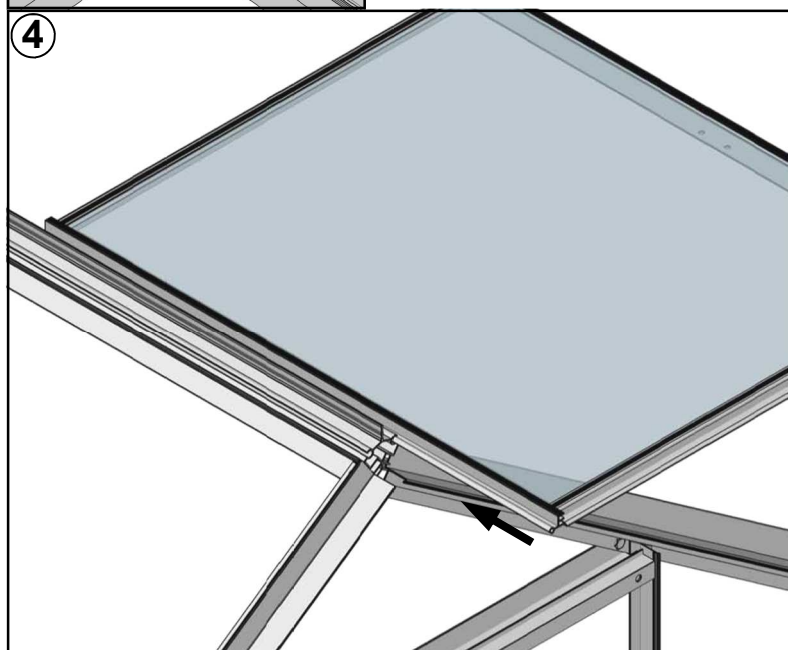
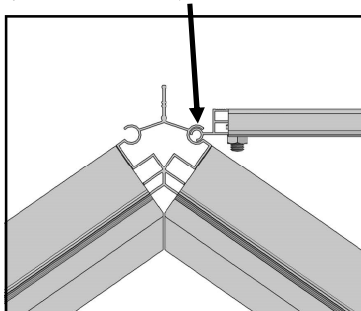
Paket: 5

Luckor x 2										
#	6037	6038	6039	6055	a1	a2	a7	a10	a4	p3
mm	611	497	600	200	M6x10	M6	M4x8	M4	Φ4.2x9.5	-
Antal	1	2	1	1	4	4	2	2	2	2





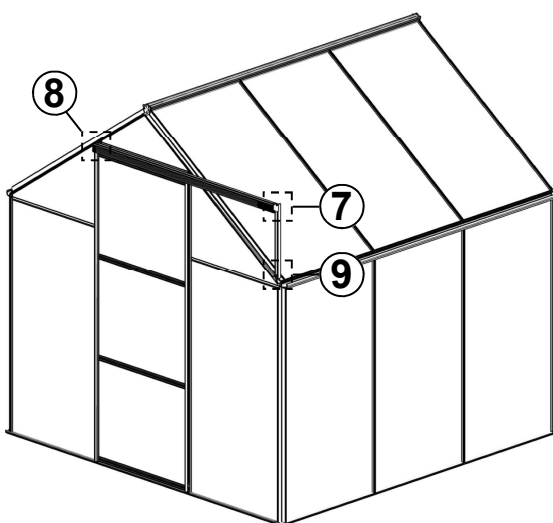
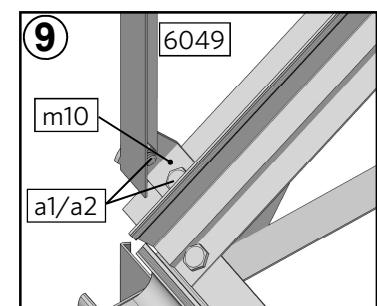
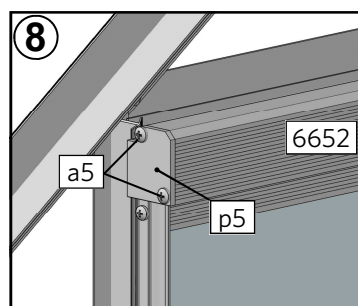
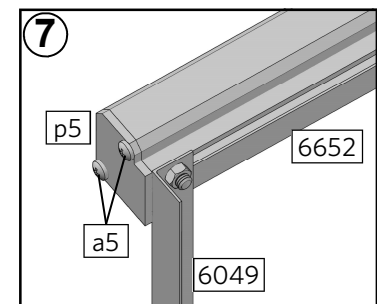
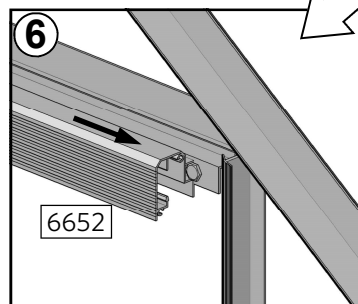
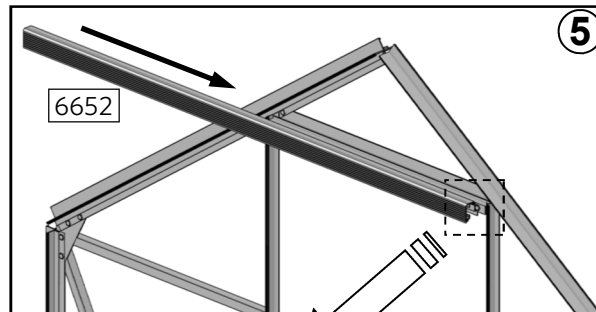
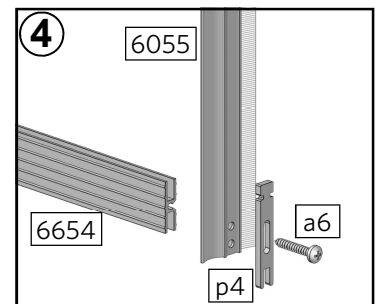
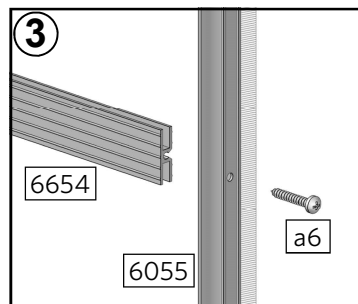
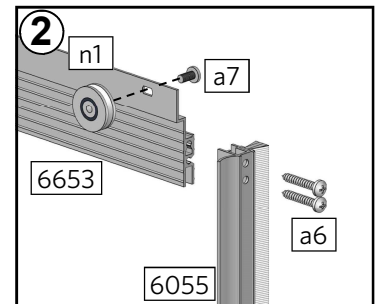
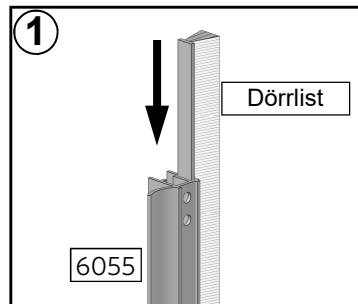
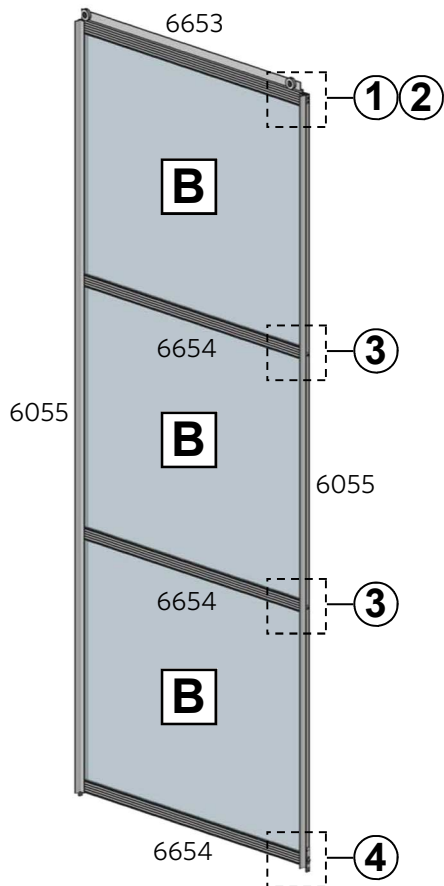
För in i takprofil.
(Bild: Gavel utsida)

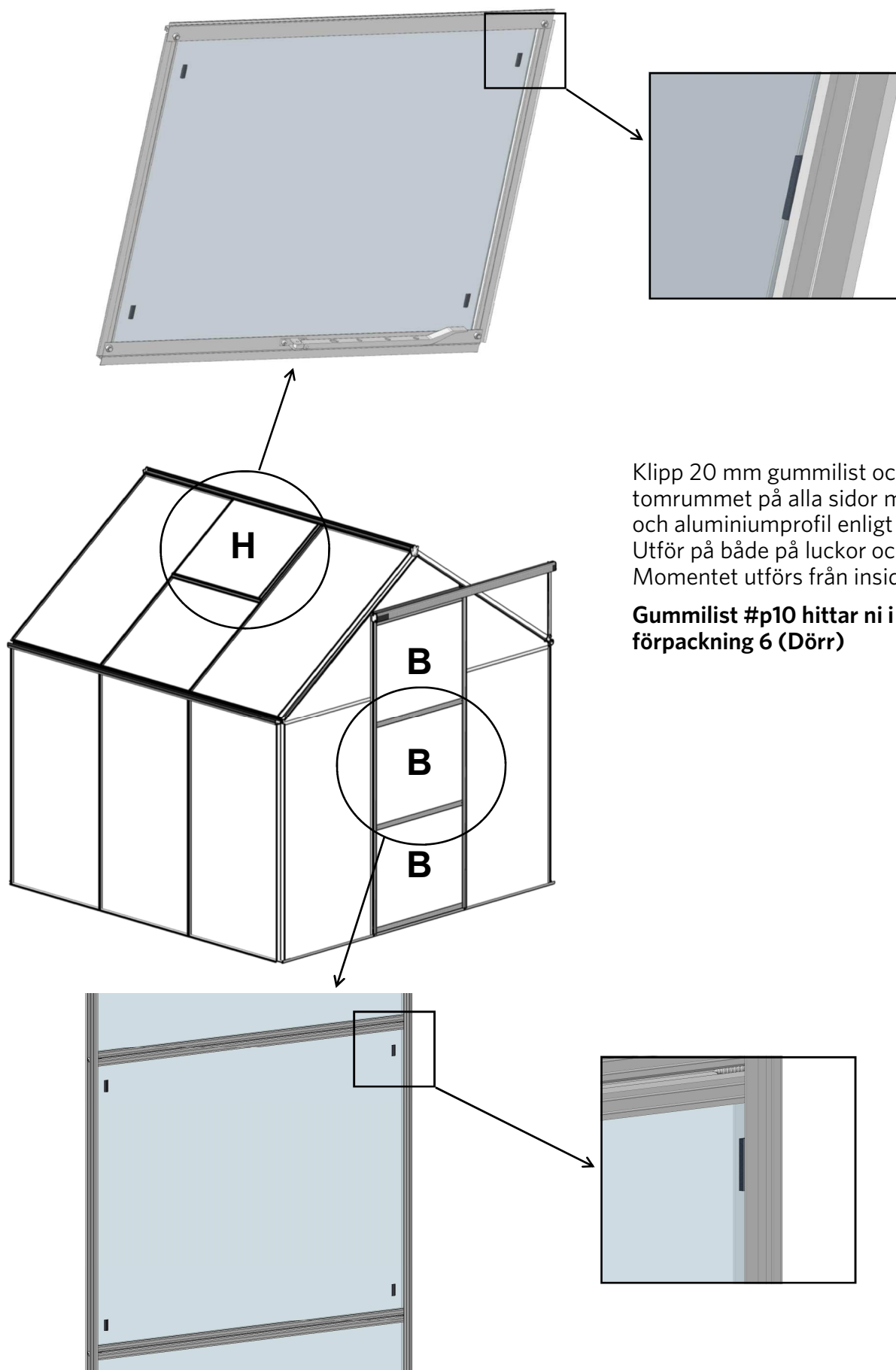


Dörr

Paket: 6

#	6652	6653	6654	6055	6049	p4	p5	m10	a1	a2	a5	a6	a7	n1	Dörrlist	p10
mm	1225	602	602	1587	378	-	-	-	M6x10	M6	Ø3,5x19	Ø3,5x25	M4x8	-	1587	1000
Antal	1	1	3	2	1	2	2	1	5	5	4	10	2	2	2	1

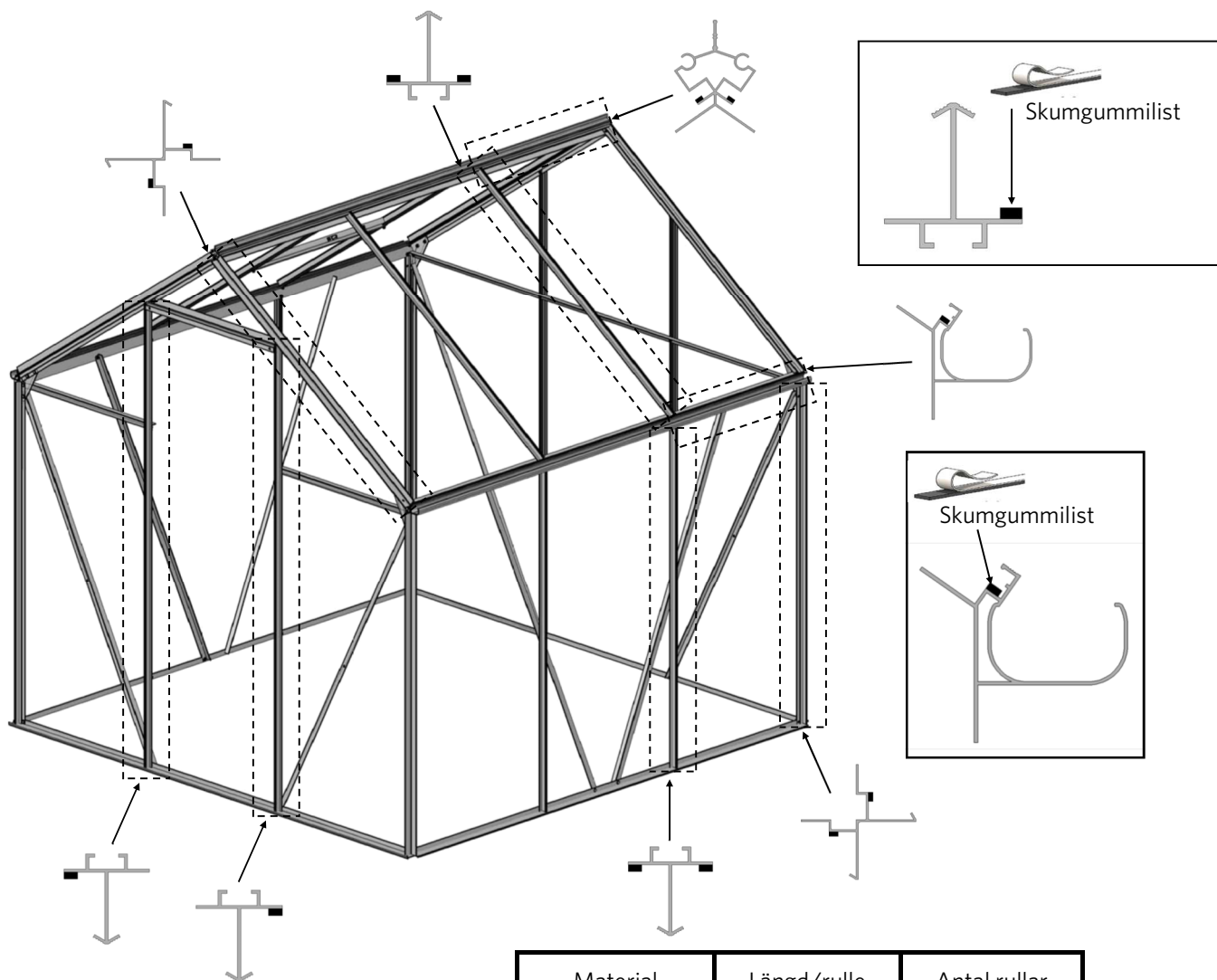




Klipp 20 mm gummilist och fyll tomrummet på alla sidor mellan glas och aluminiumprofil enligt bild. Utför på både på luckor och dörr. Momentet utförs från insidan.

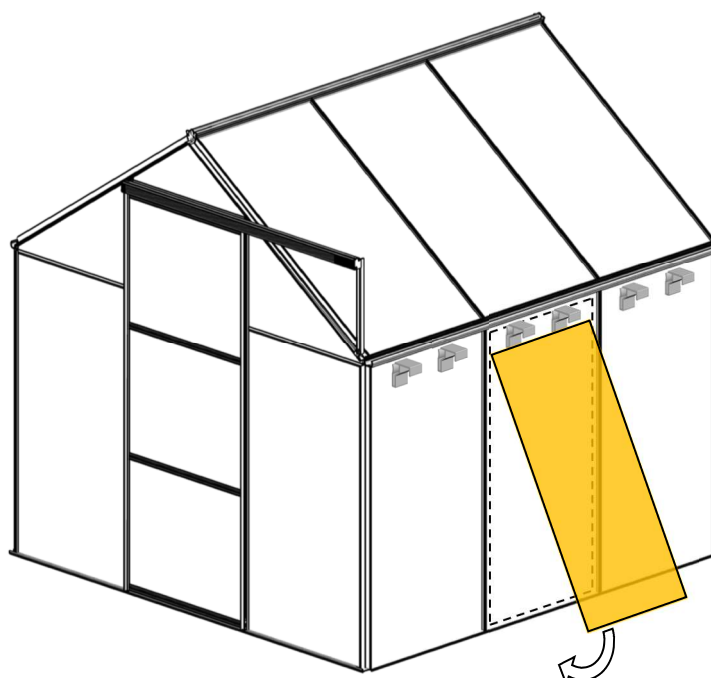
Gummilist #p10 hittar ni i förpackning 6 (Dörr)

Skumgummilist & Montering



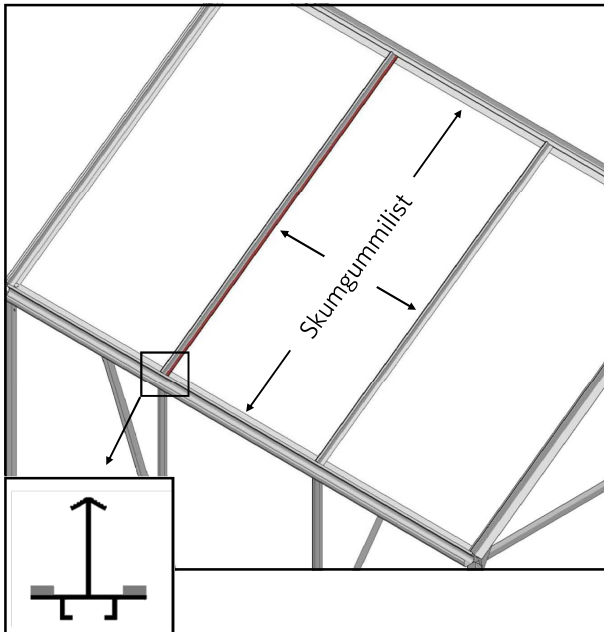
Placera skumgummilisten på profilerna som ska glasas. Avlägsna skyddspappret från ena sidan av skumgummilisten och fäst den på aluminiumprofilen.

Material	Längd/rulle	Antal rullar
Skumgummilist	10 meter	8 rullar



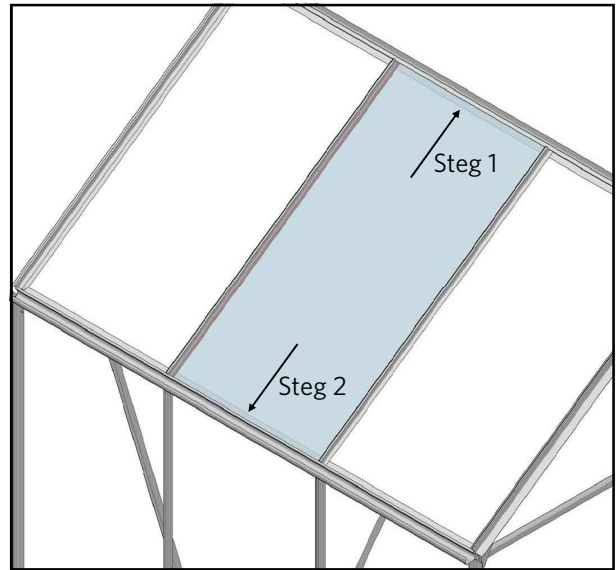
Placera enligt bild

Glas & List

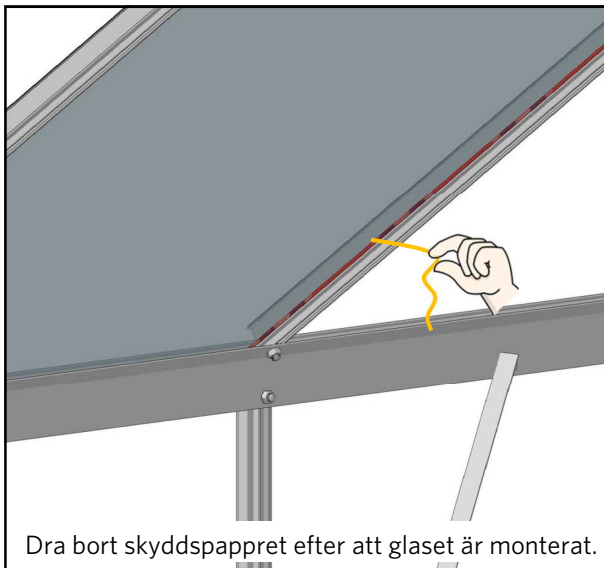


På taket:

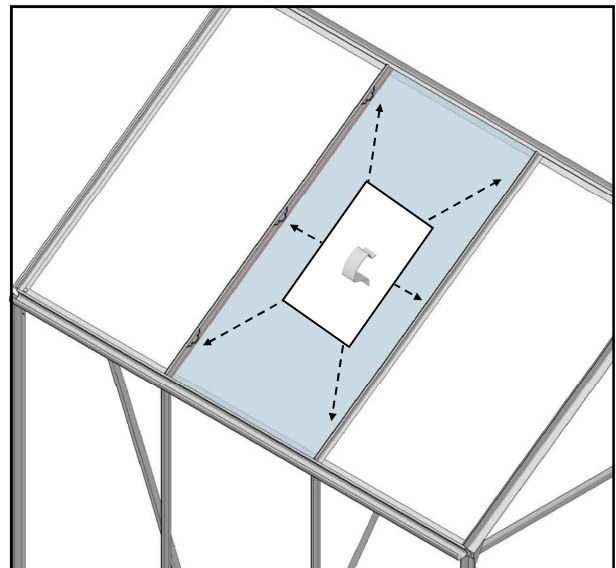
Placera skumgummilisten på aluminiumprofilen. Dra bort skyddspappret på ovansidan (mot glaset) först när glaset är på plats. Fläk dock upp en liten hörna så du lätt får tag i den innan rutan läggs på.



Steg 1: Börja med att placera glaset i taknocken.
Steg 2: Placera sedan glaset vid hängreännan enligt bild.

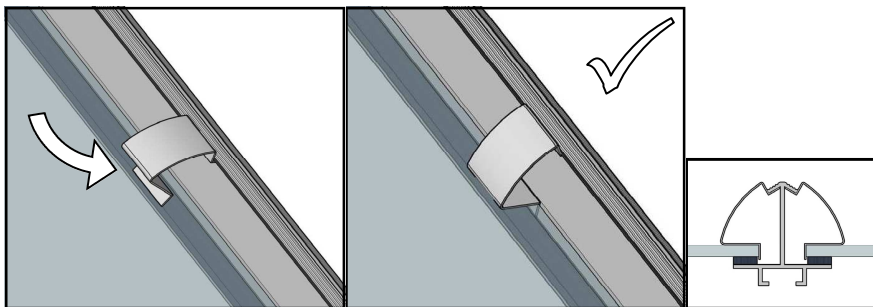
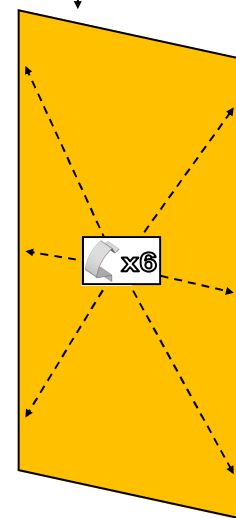
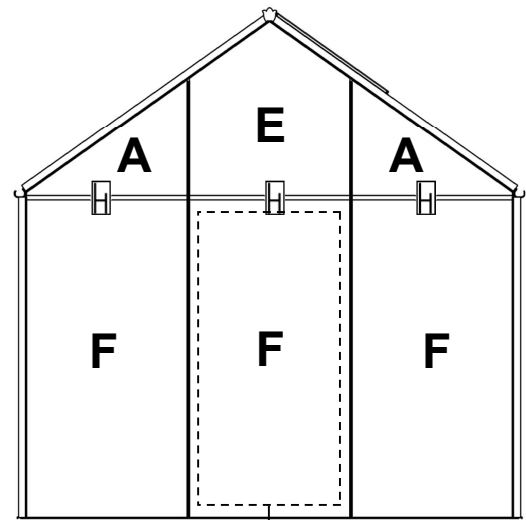
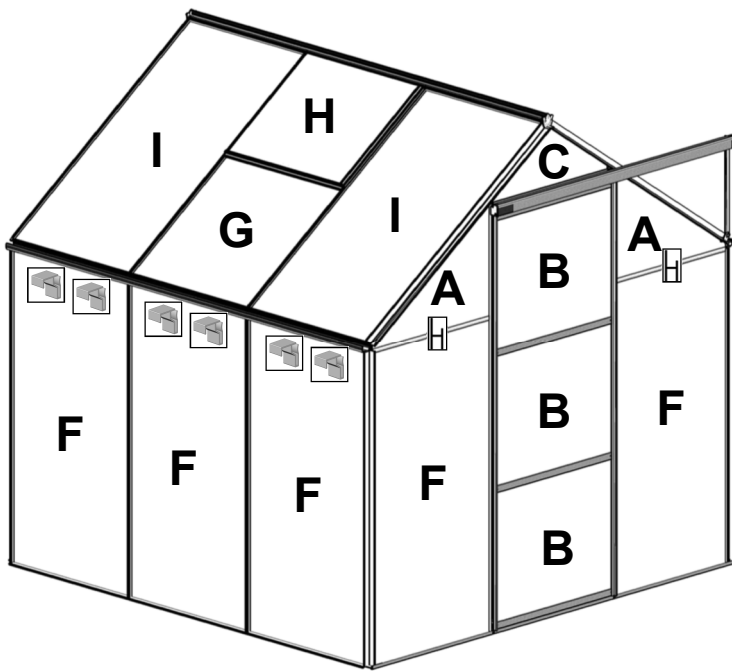




När glaset är monterat, avläggsnas skyddspappret inifrån. Limmet på skumgummilisten kommer då fästa ordentligt mot glaset.



Använd slutligen fjäderklammerna för att fixera glaset.

Glas & fjäderklammer



#	Mått (mm)	Antal
A	598 x 21 / 440	4
B	616 x 513	3
C	598 x 18 / 227 / 18	1
E	598 x 448 / 657 / 448	1
F	598 x 1197	15
G	598 x 599	2
H	594 x 507	2
I	598 x 1116	8
	12	20
H	598	5
	Fjäderklammer	168

Medföljande produkter

Nr	Beskrivning	Antal
1	Gavel Framsida	1
2	Gavel Baksida	1
3	Långsidor	1
4	Tak	1
5	Ventilationsluckor	2
6	Dörr	1
7	Härdat glas	1
8	Verktyg	1
9	Manual	1

Vi önskar er lycka till med ert nya växthus Pion!

Kontakt:
Solhaga Garden
Slättängsvägen 51
29162 Kristianstad
Tel: 46 44 128254
Mail: kundservice@solhaga.se

Solhaga
SOLHAGA.SE