

Art nr: 904363

Manual för växthus Begonia



Grattis till ert nya växthus Begonia!

Läs manualen noga innan montering påbörjas.

Alla delar är numrerade i manualen och förpackade sektion för sektion. Genom att följa manualen steg för steg säkerställer ni korrekt montering av ert växthus.

Montera en sektion i taget.

Garanti

Vi ger en omfattande garanti på 5 år som täcker utbyte eller reparation av defekta delar på grund av material- eller tillverkningsfel.

Garantin täcker inte transport-, monterings-skador.

Glas täcks inte av garantin. För att garantin skall gälla krävs att växthuset monteras enligt dessa instruktioner.

Det är 2 års garanti av lackering, tänk på att det kan förekomma märken i lackeringen som kommer från montering av profilerna. Garantin täcker ej skador som uppstår i samband med extrema väderförhållanden så som blåst och snö mm.

Vinterskydd

Vårt växthus är konstruerat med ramstorlek starkare än de flesta konkurrerande produkter. Vi rekommenderar dig att skydda ditt växthus under vintern.

Tips

- Genom att stödja takryggen i mitten av växthuset.
- Genom att ta bort större snölaster.
- Genom att vidta försiktighetsåtgärder mot att snö faller ner från t.ex. ett tak.
- Förhindra vind från att skada växthusedörren och fönstren.
- Lås fast dörrar och fönster så att vinden ej får tag och skadar växthuset.

Läs mer på www.solhaga.se

Fundament

Enklaste och säkraste sättet är att montera växthuset på fundamentet som kan köpas som tillval. Fundamentet innehåller skruvar och beslag. Kom ihåg att beställa rör och betong hos din lokala byggåterförsäljare.

Underhåll

- Smörj dörrar, gångjärn och dörrspår
- Rengör rännen för löv etc.
- Justering av fönster
- Byte av trasigt glas
- Rengör växthuset med desinfektionsmedel före och efter växtsäsongen.

Service

Vi ställer höga krav på kvalitet för att säkerställa att du får felfri en produkt. Om ett problem skulle uppstå ber vi dig att kontakta återförsäljaren.

För att säkerställa en snabb service ber vi er beskriva eventuella defekter med hjälp av beteckningarna i manualen.

Viktig information

- Växthuset ska fästas på fundamentet (sockel).
- Fundamentet måste vara 100% i nivå och kvadratisk. Det enklaste sättet att säkerställa detta är att de två diagonala mätningarna är identiska.
- Vi rekommenderar att du smörjer skruvarna till dörrarna för att underlätta montering.
- Montering av glas bör endast utföras i optimalt väder.
- Vi rekommenderar att ramarna avfettas med sprit före montering av glas.
- Vi rekommenderar att du använder arbetshandskar när du glasar.
- En assistent underlättar jobbet.

Verktyg

Växthuset monteras med hjälp av följande verktyg:

- Vattenpass
- Hylsnyckel 8 och 10 mm
- Skruvmejsel

Övrig information

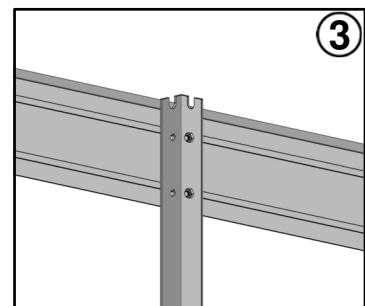
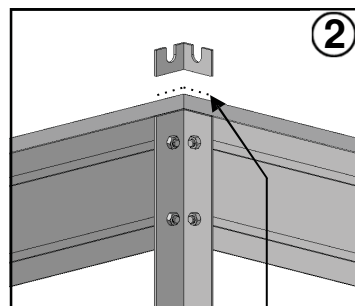
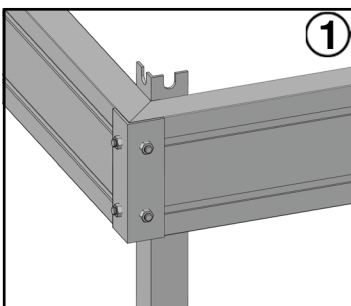
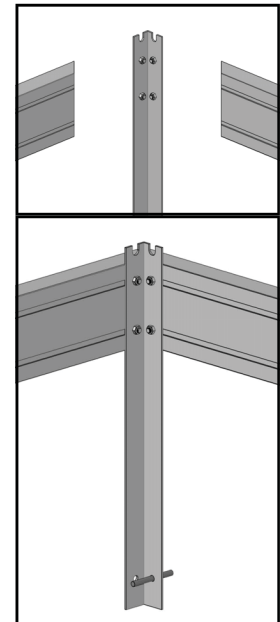
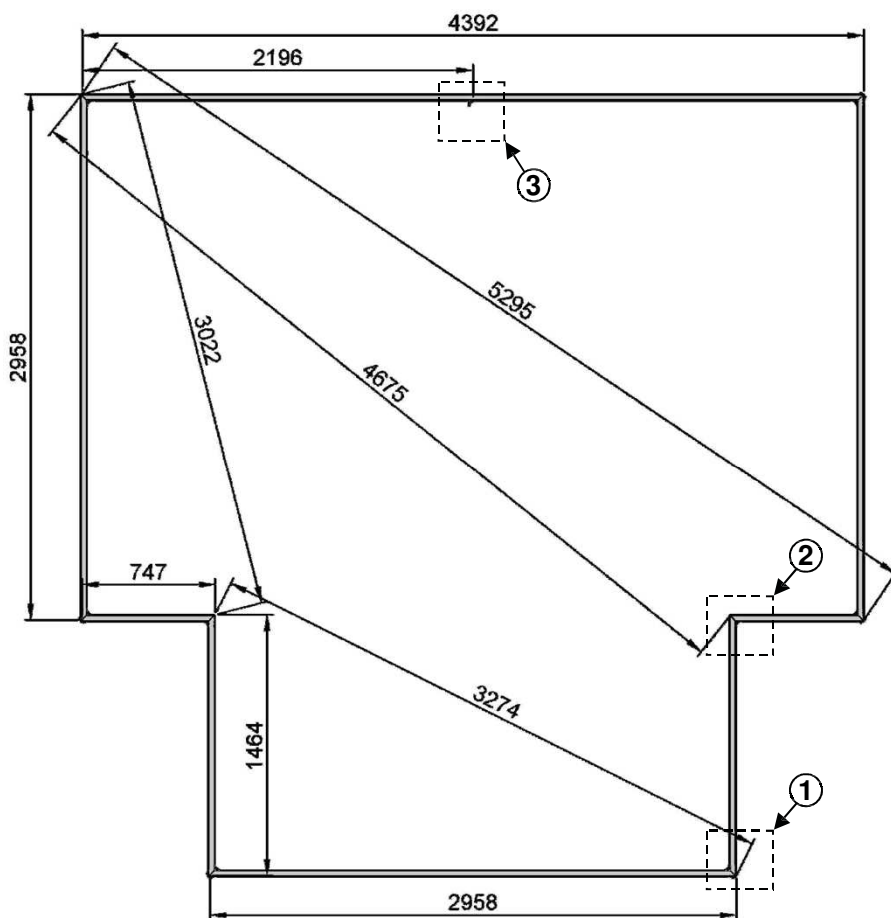
Detta hus är konstruerat som ett växthus och är därför inte helt vattentät. Vi kan inte hållas ansvariga för eventuella skador på inredning etc i växthuset.

Montering av Fundament

Det finns olika metoder för att skapa en grund för växthuset.

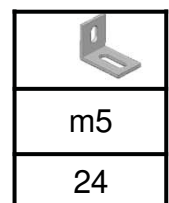
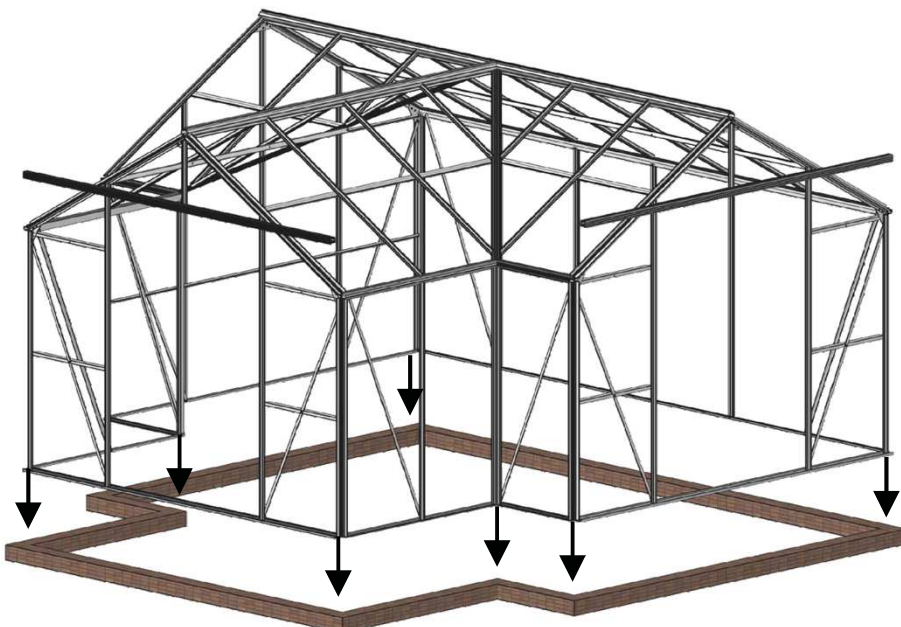
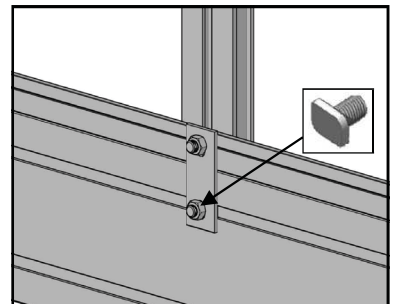
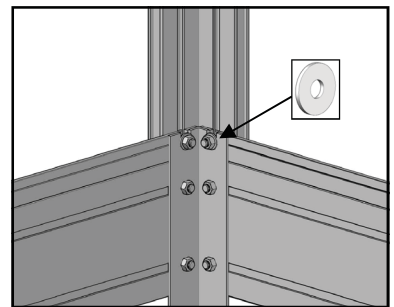
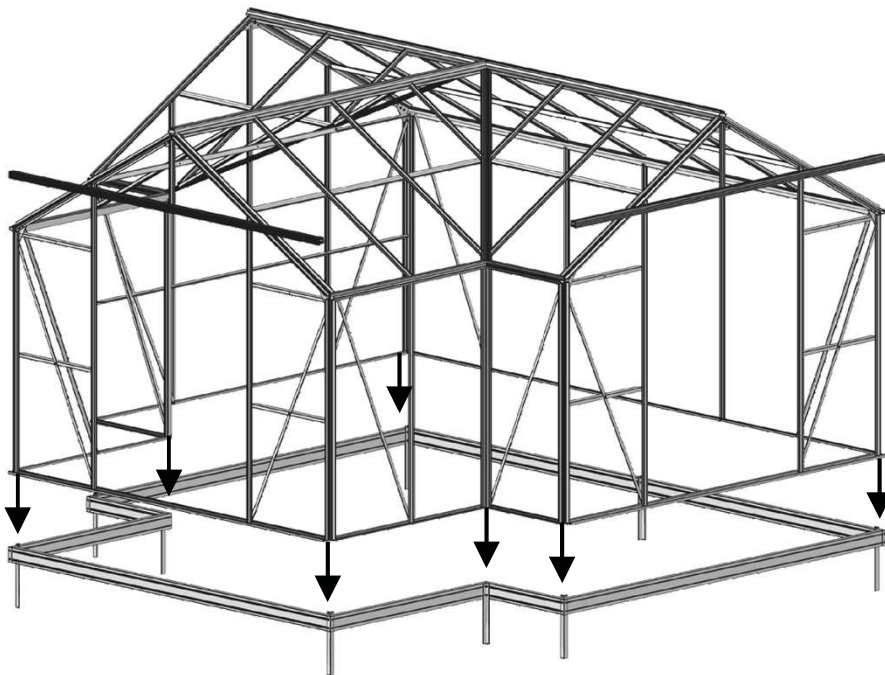
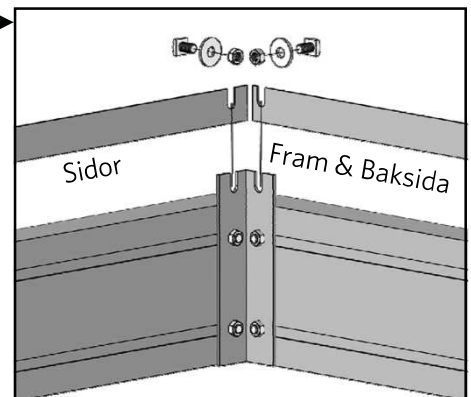
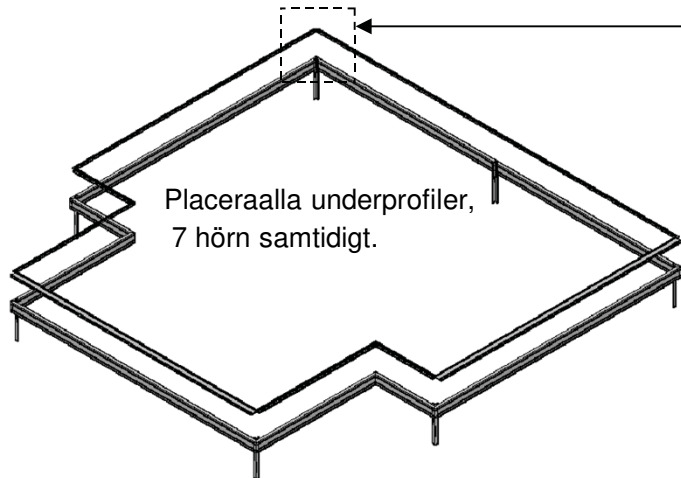
Det enklaste, samtidigt som det är stabilt och underhållsfritt, är att sätta upp växthuset på originalfundament.

Fundament				Ankarben	Hörnbeslag	Beslag	M6x10	M6	M6x10 Special	Bricka
1x4392	3x2958	2x747	2x1464	9	6	19	58	77	19	13



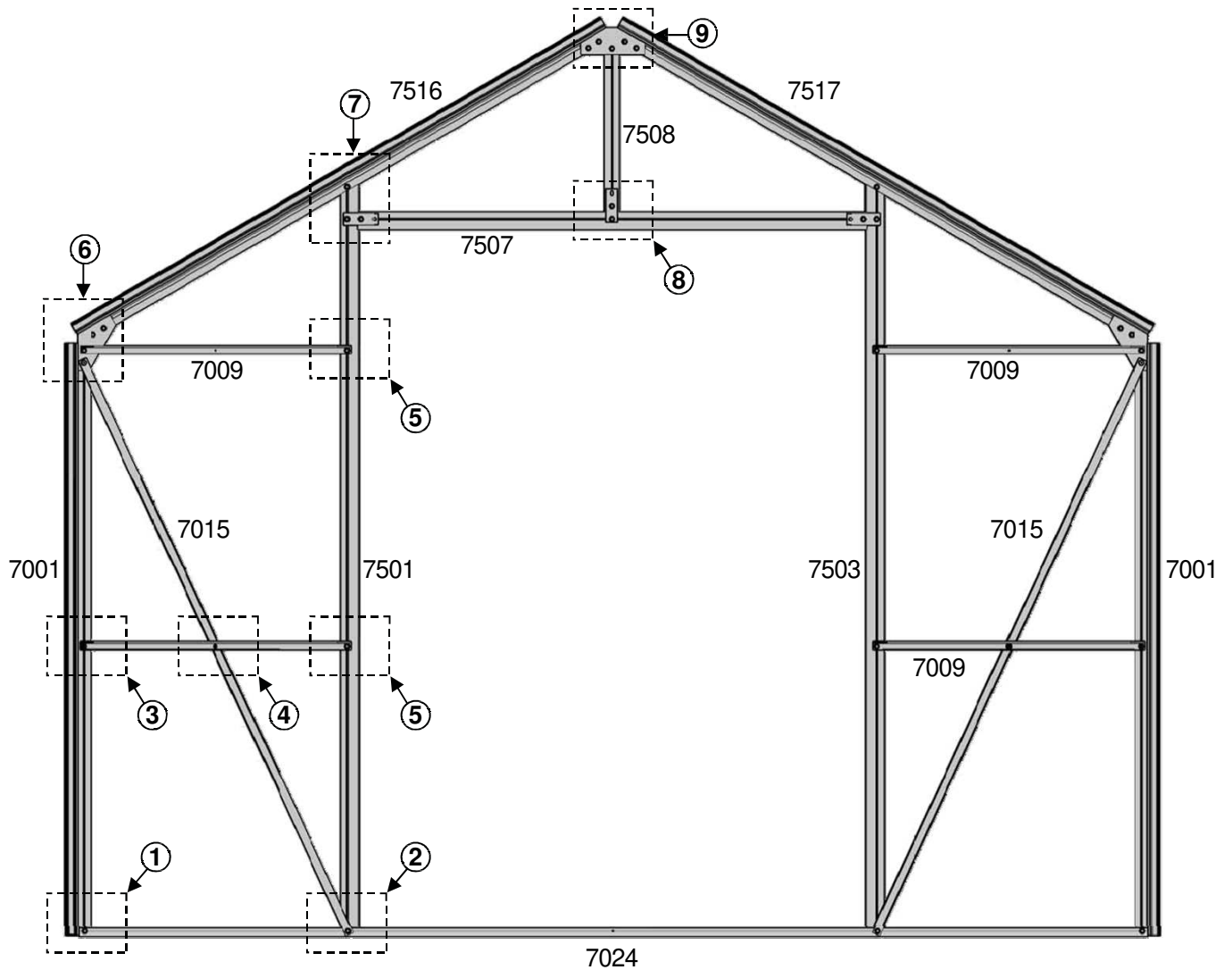
Montering av Fundament

VIKTIGT! Innan fundamentet fixeras är det viktigt att kontrollmäta alla punkter innan.

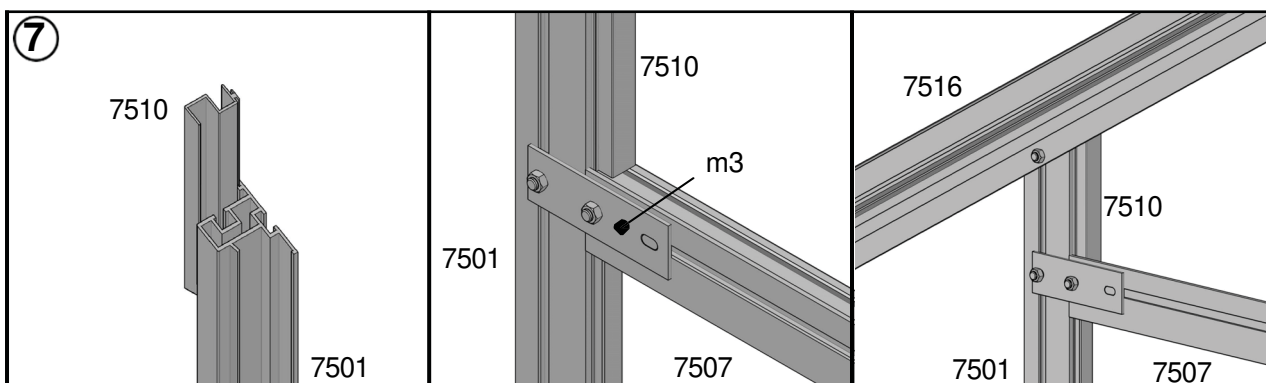
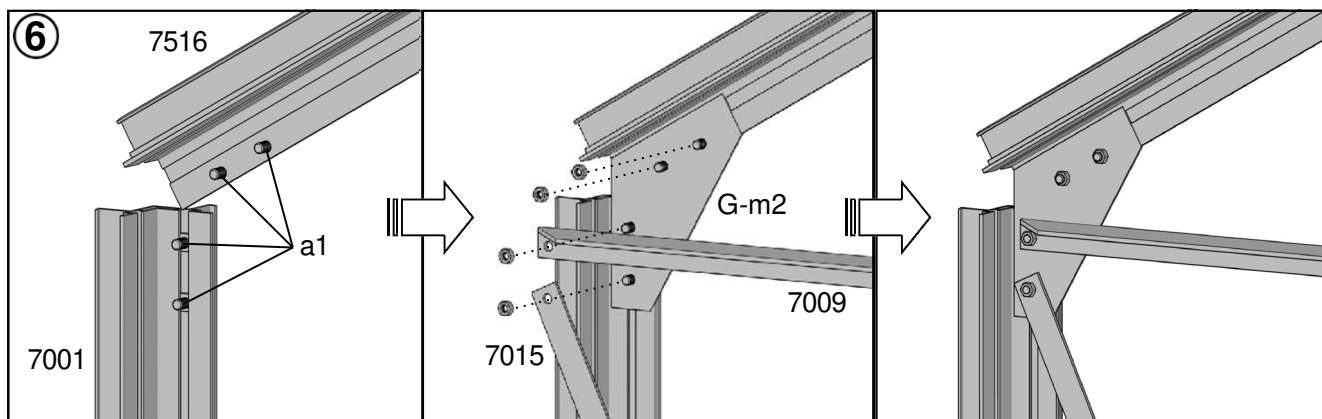
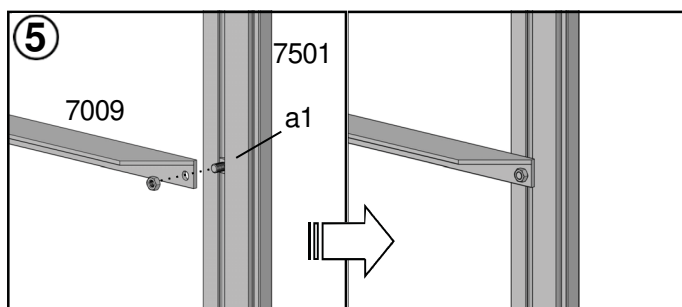
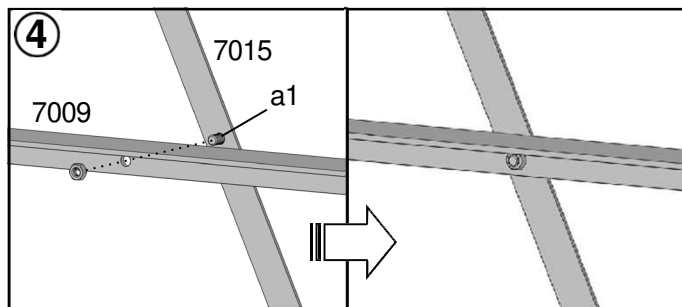
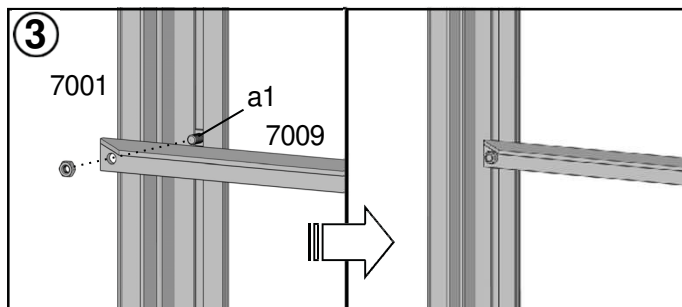
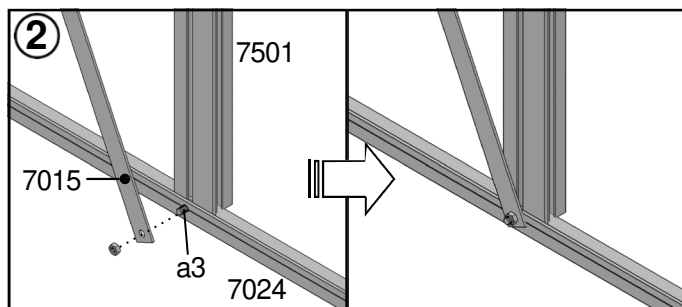
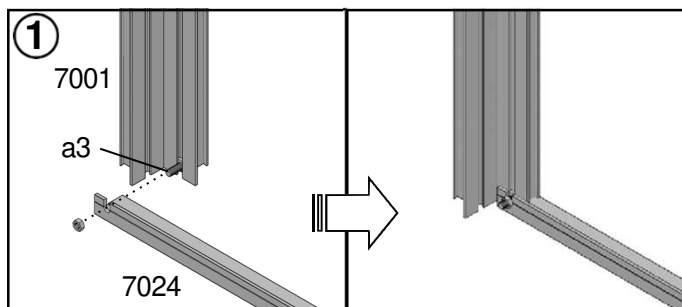


Gavel Framsida

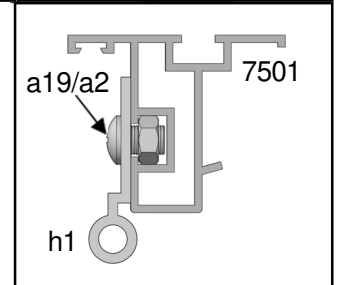
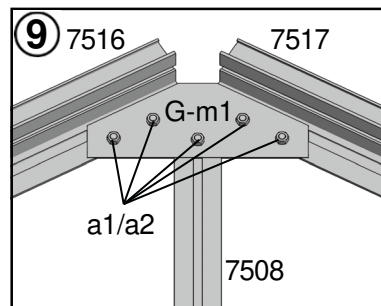
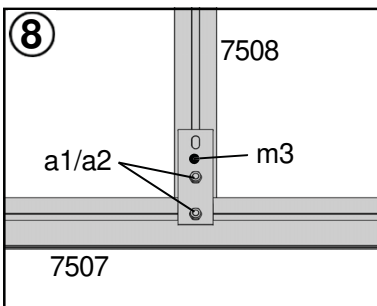
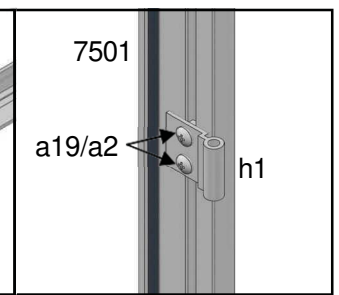
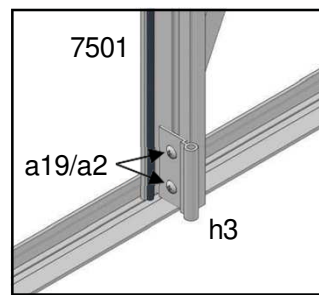
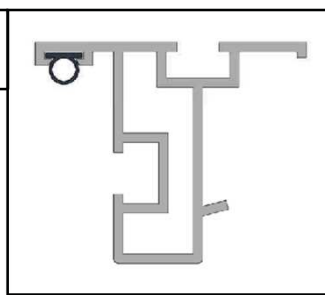
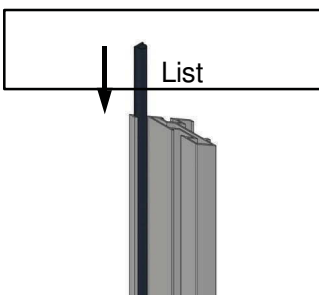
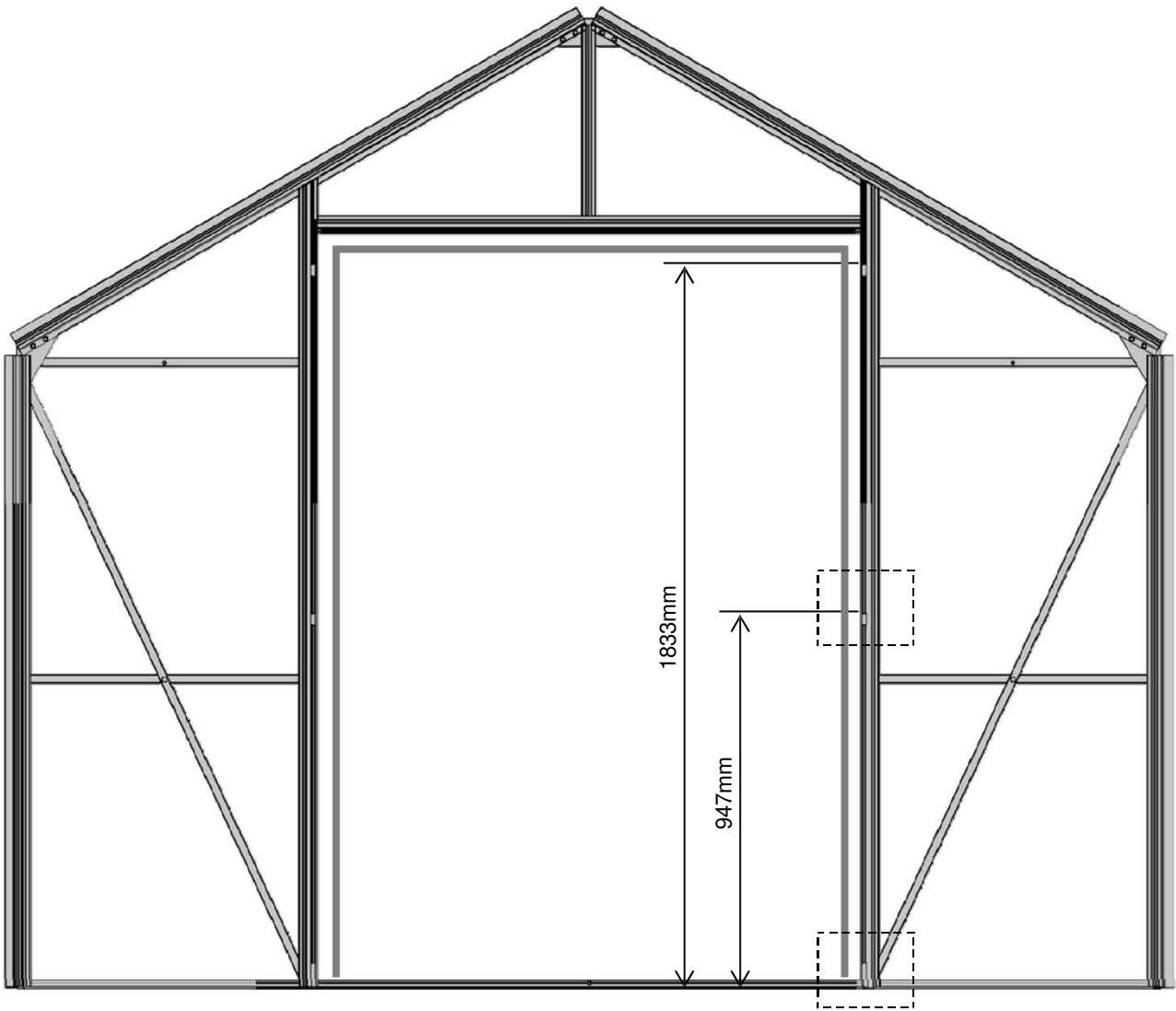
#	7001	7009	7015	7024	7501	7503	7507	7508	7516	7517	7510	7511
Storlek	1600	733	1712	2896	2048	2048	1406	481	1656	1656	106	106
Antal	2	4	2	1	1	1	1	1	1	1	1	1
#	a1	a2	a3	a19	a20	G-m1	G-m2	m3	G-p1	h1	h3	List
Storlek	M6x10	M6	M6x15	M6x8	-	-	-	-	-	30	62	-
Antal	29	45	4	12	33	1	2	3	1	4	2	5.5M



Gavel Framsida



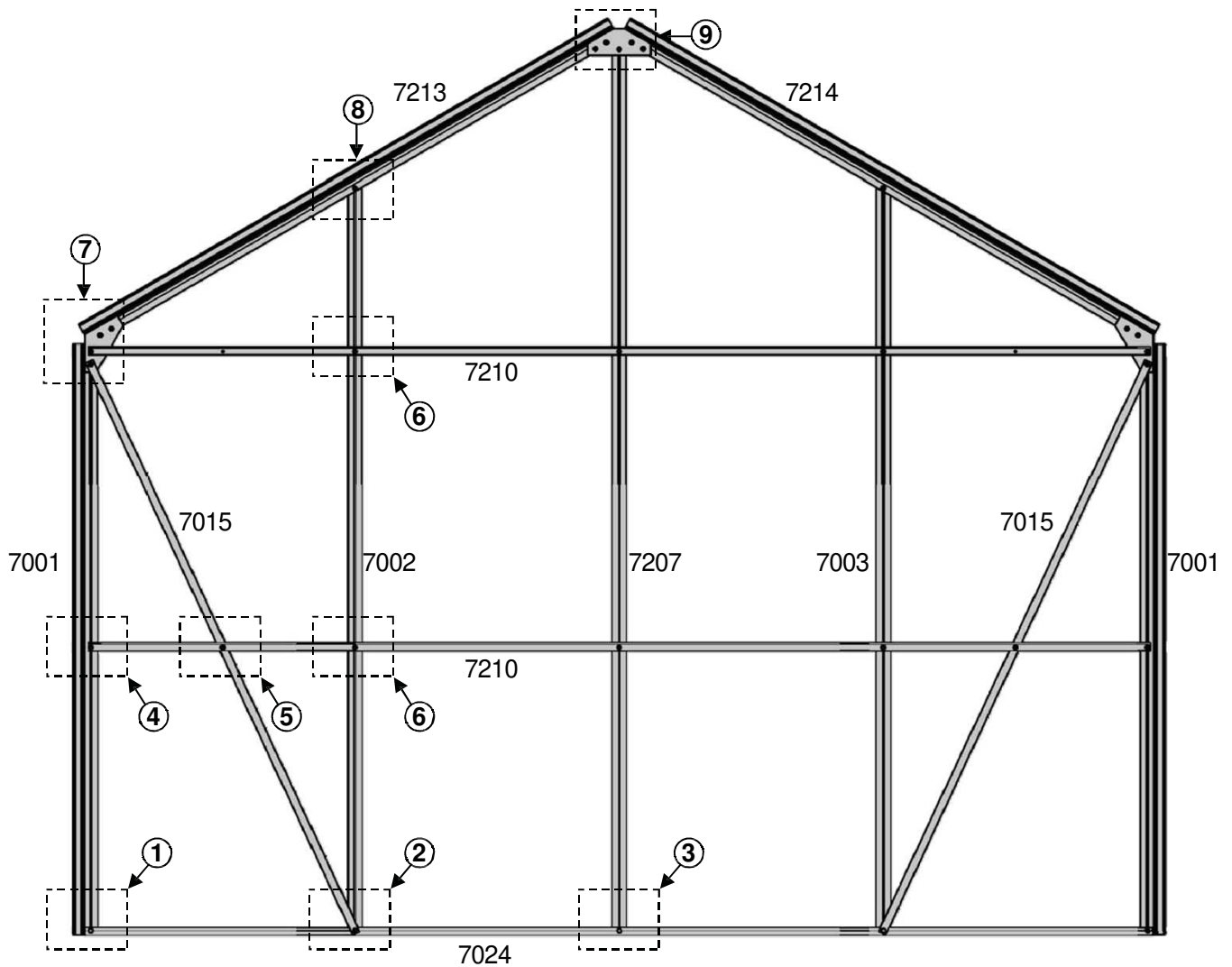
Gavel Framsida



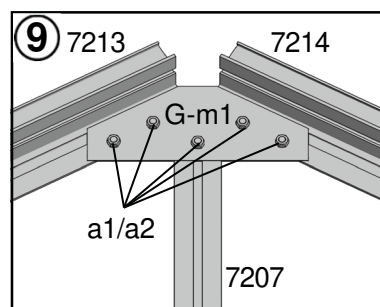
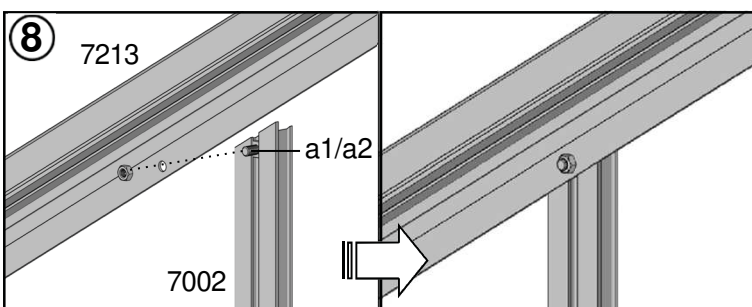
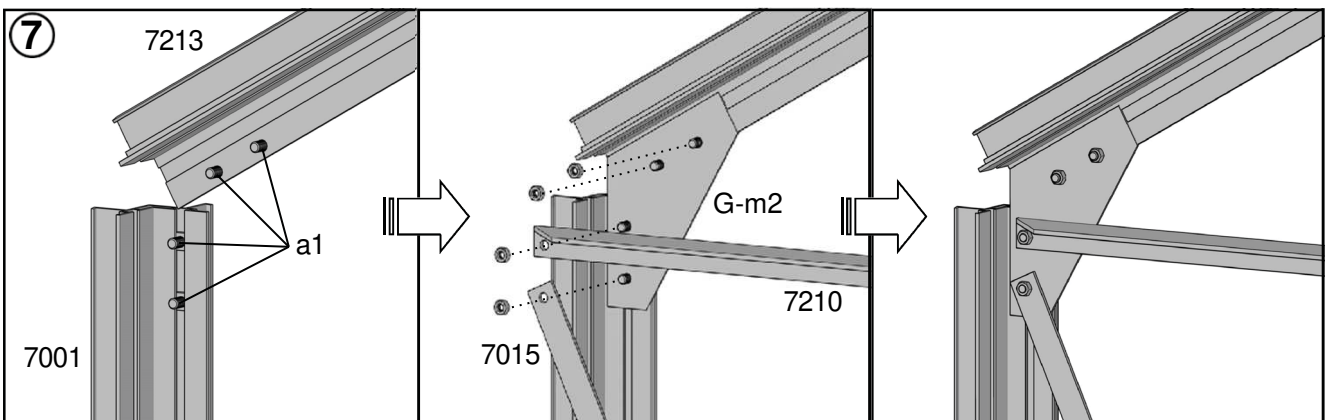
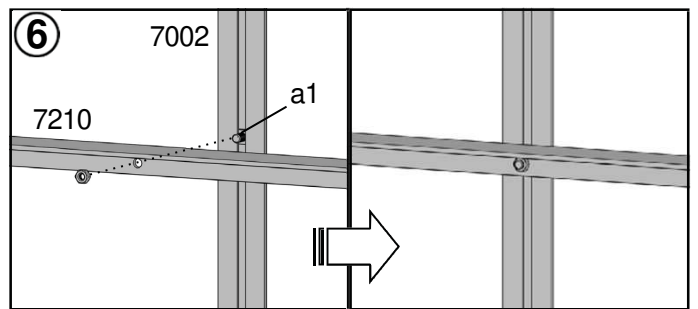
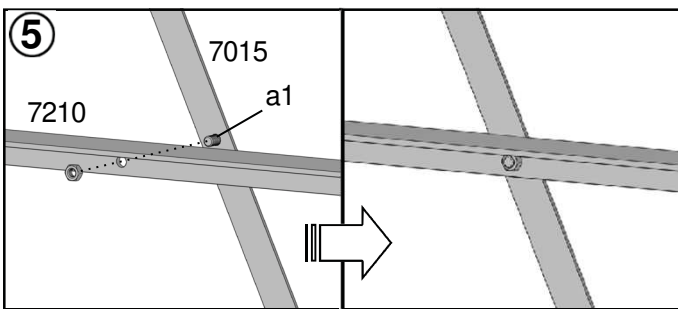
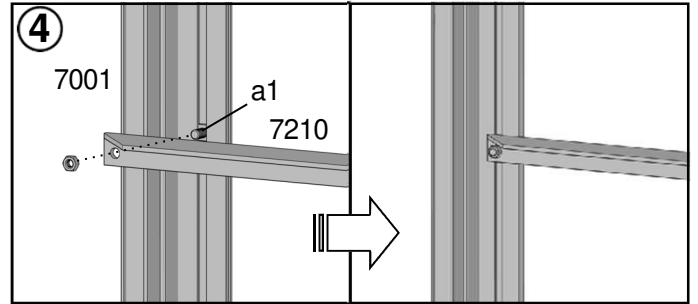
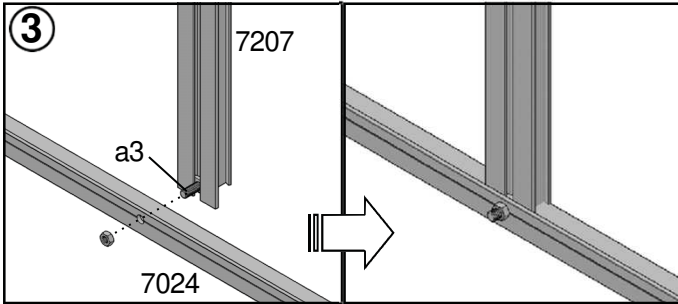
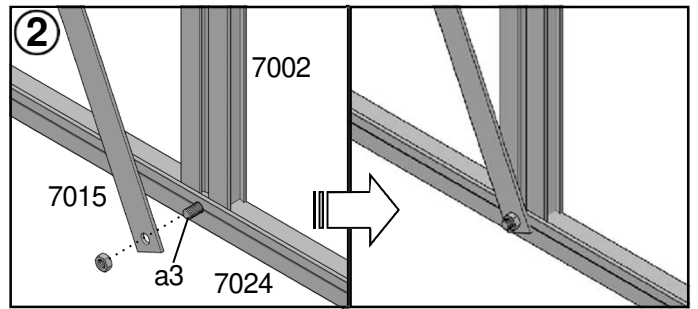
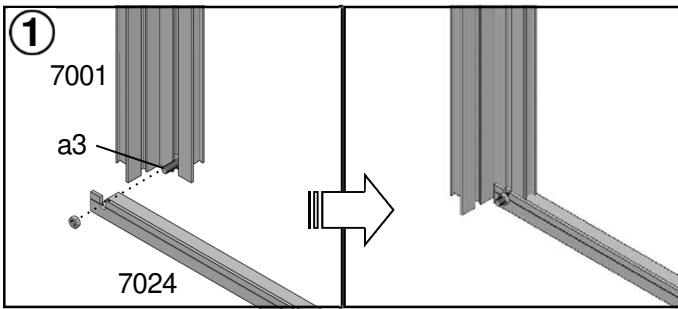
Gavel Baksida

#	7001	7002	7003	7207	7024	7210	7213	7214	7015
Storlek	1600	2043	2043	2436	2896	2884	1656	1656	1712
Antal	2	1	1	1	1	2	1	1	2

#	a1	a2	a3	G-m1	G-m2	G-p1	a20
Storlek	M6x10	M6	M6x15	-	-	-	-
Antal	25	30	5	1	2	1	30



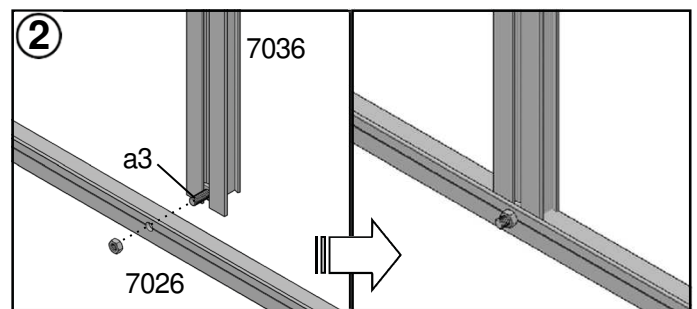
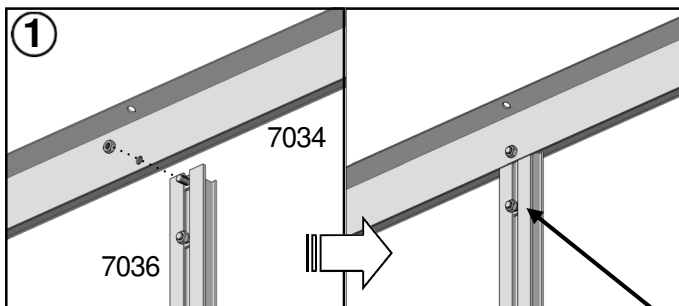
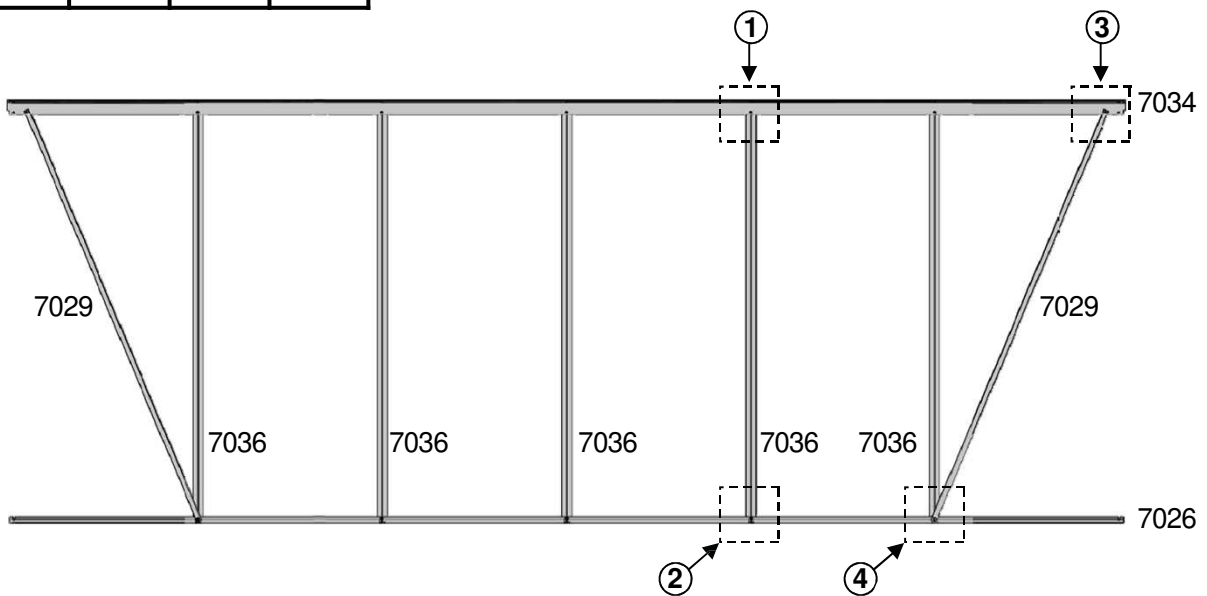
Gavel Baksida



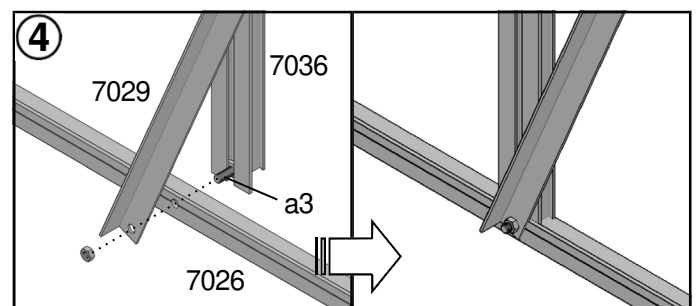
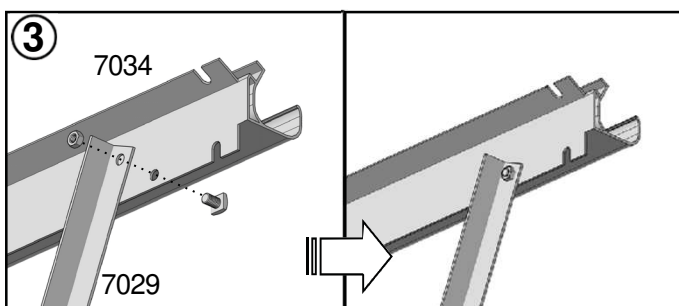
Långsida Väggar

#	7026	7029	7034	7036	7401	7402	7403	7404	7405	7406	7407	7408	7409
Storlek	4330	1732	4353	1600	1600	1433	716	1433	716	1458	741	1458	741
Antal	1	6	1	7	2	1	1	1	1	1	1	1	1

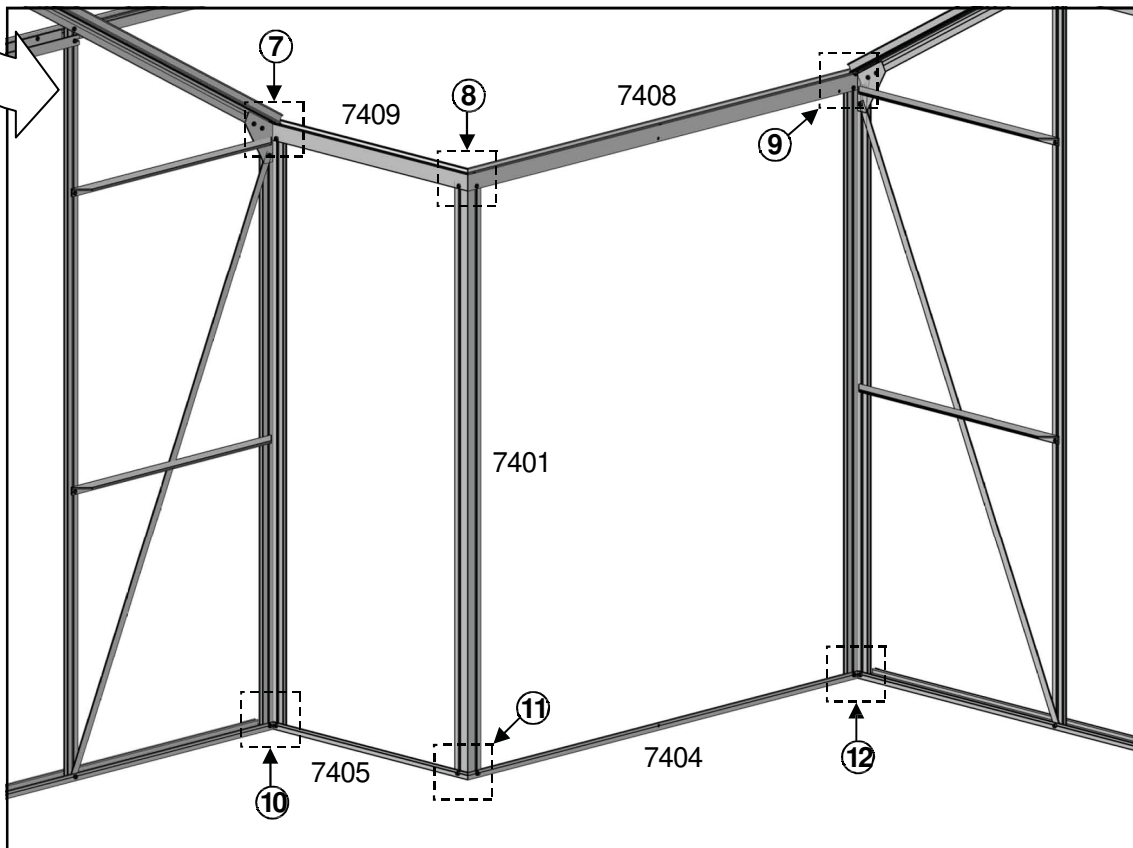
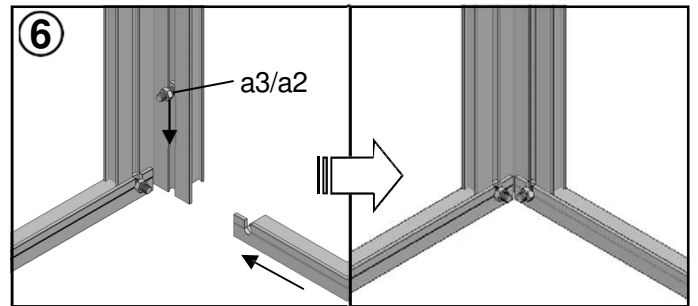
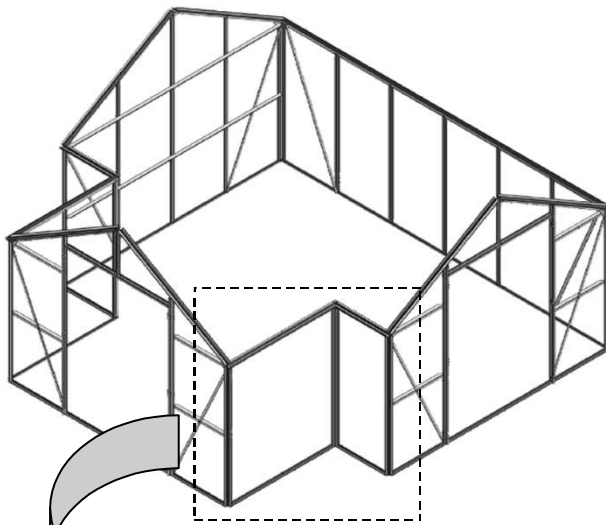
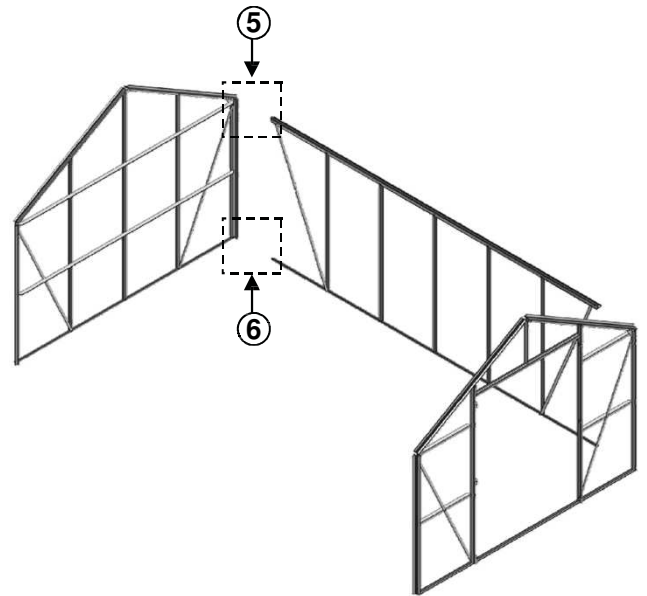
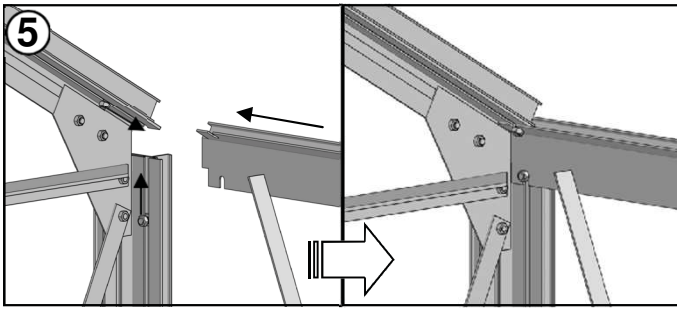
#	a1	a2	a3	a20
Storlek	M6x10	M6	M6x15	-
Antal	38	55	17	55



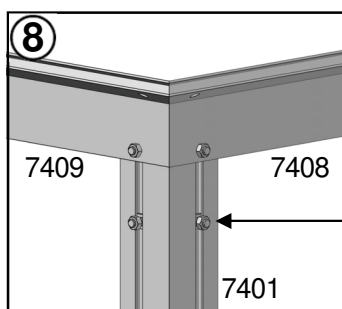
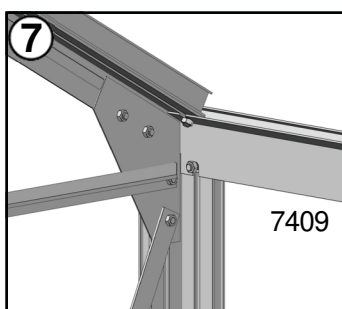
OBS: Placera extra skruvar för senare montering



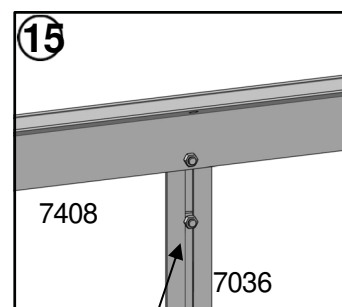
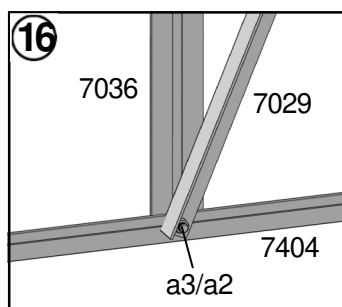
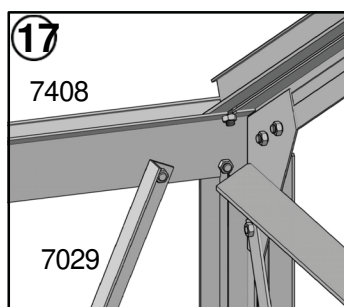
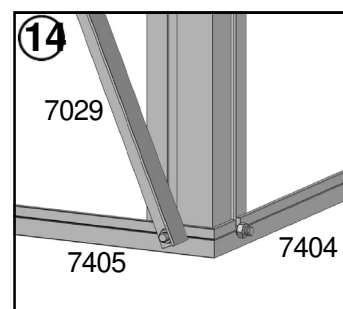
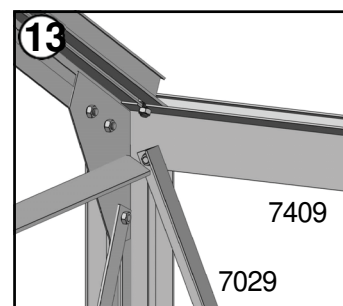
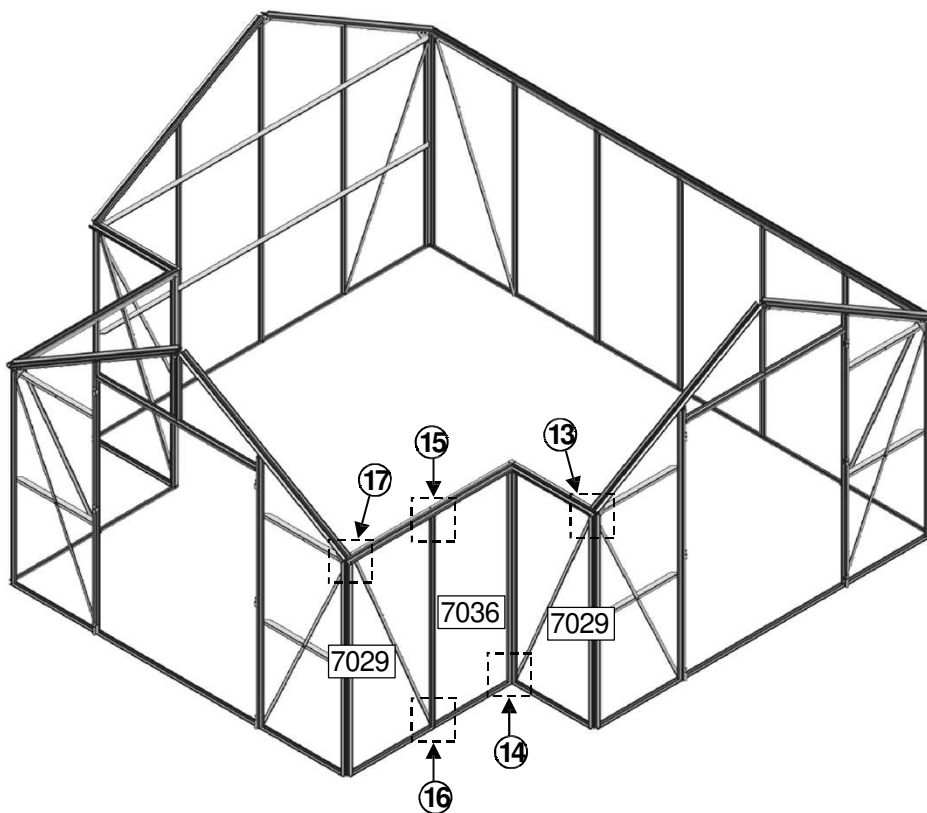
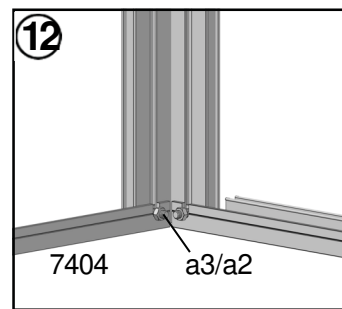
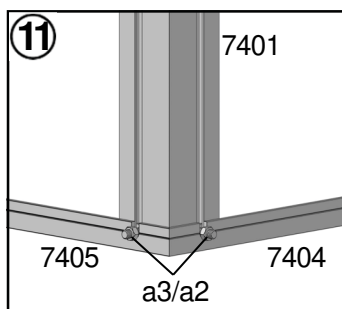
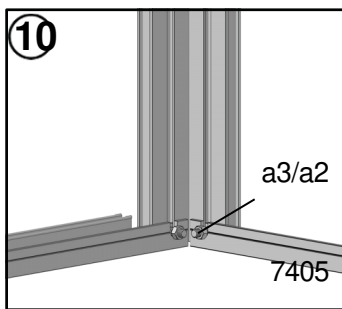
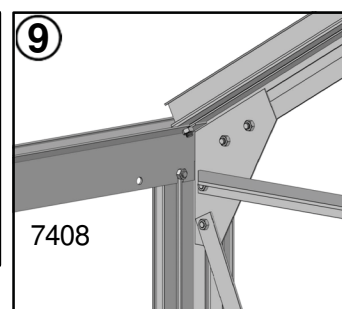
Sidoväggar



Sidoväggar



OBS:
Placera
extra
skruvar för
senare
montering



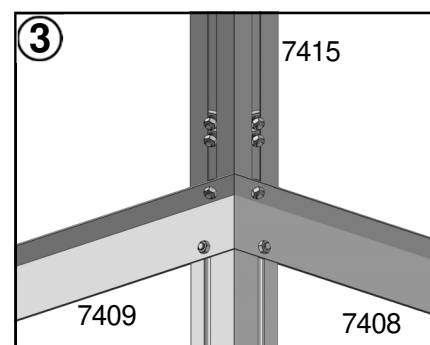
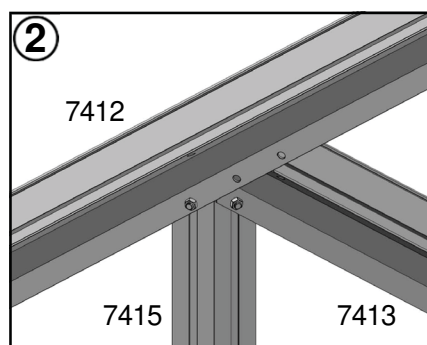
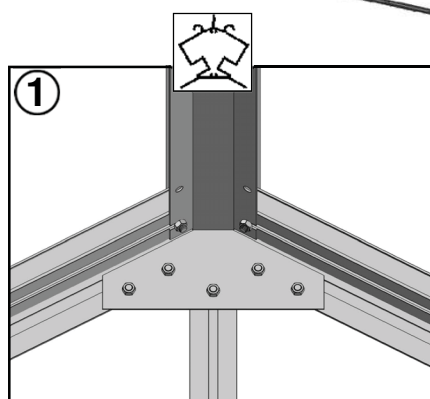
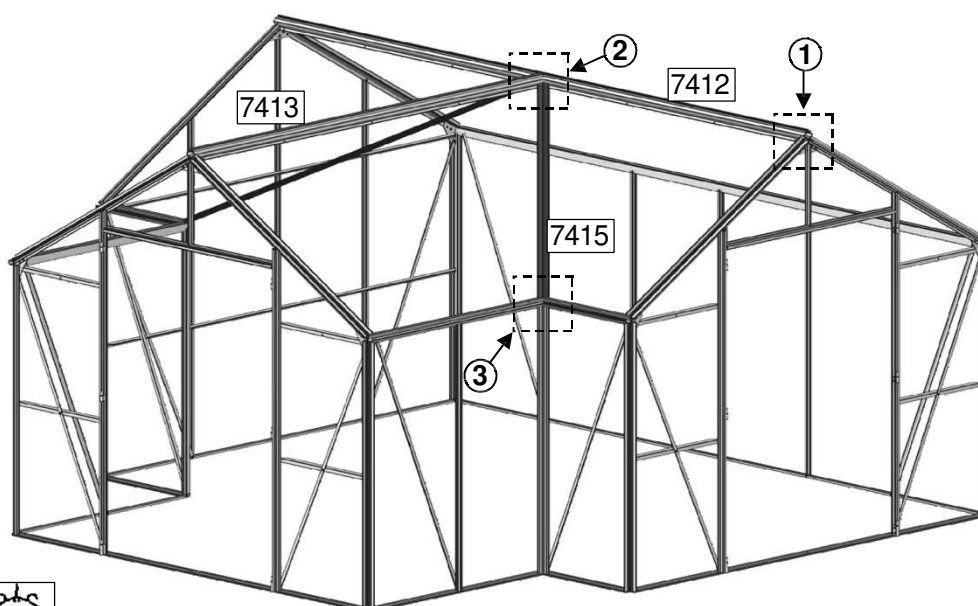
OBS: Placera extra skruvar för
senare montering

Tak

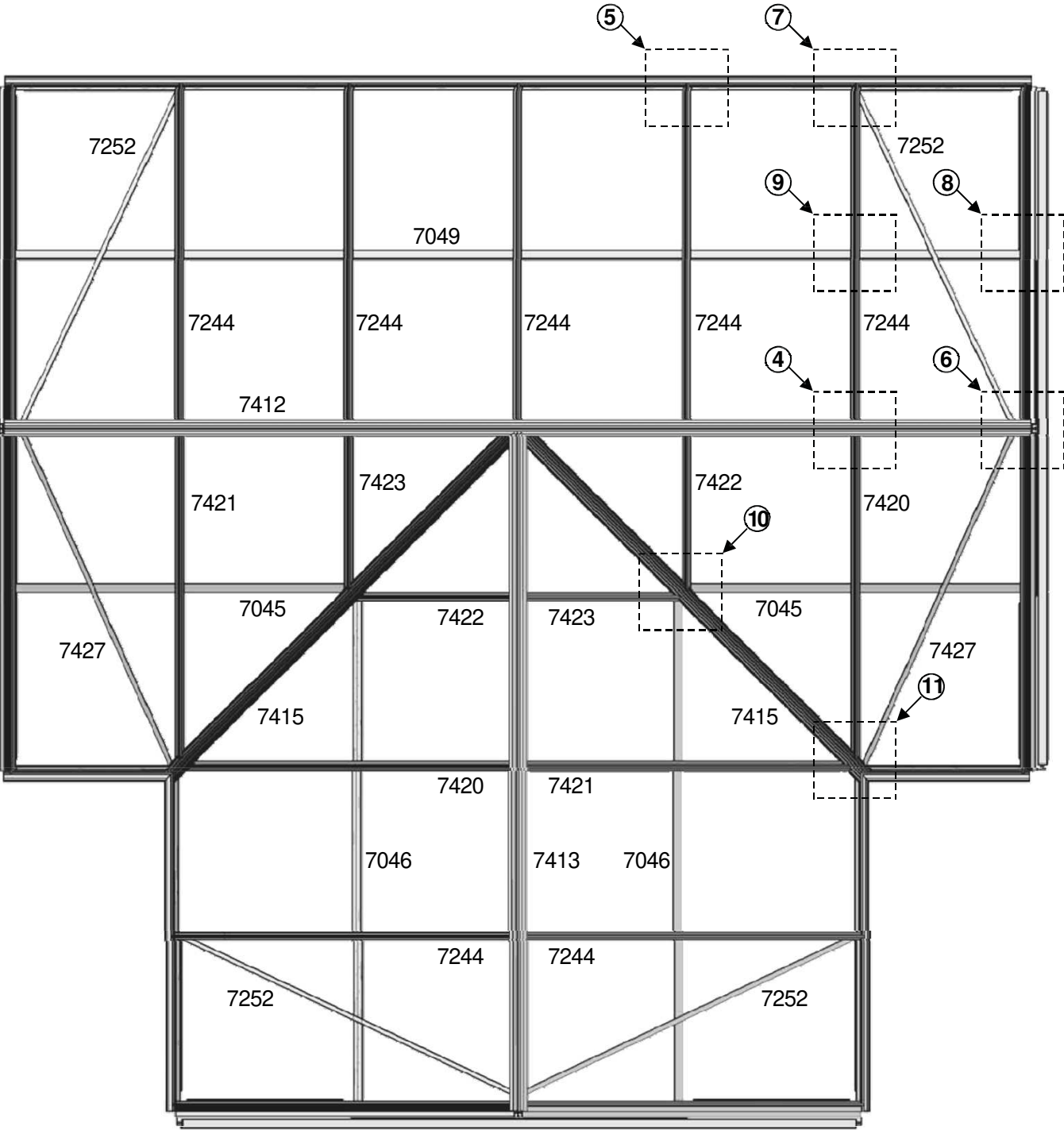
#	7412	7413	7415	7420	7421	7422	7423	7244	7045	7046	7049	7252	7427
Storlek	4353	2882	2222	1602	1602	774	774	1656	1449	2166	4317	1781	1769
Antal	1	1	2	2	2	2	2	7	2	2	1	4	2

#	7037	7251	a1	a2	a20	m3
Storlek	468	616	M6x10	M6	-	-
Antal	11	7	117	117	117	8

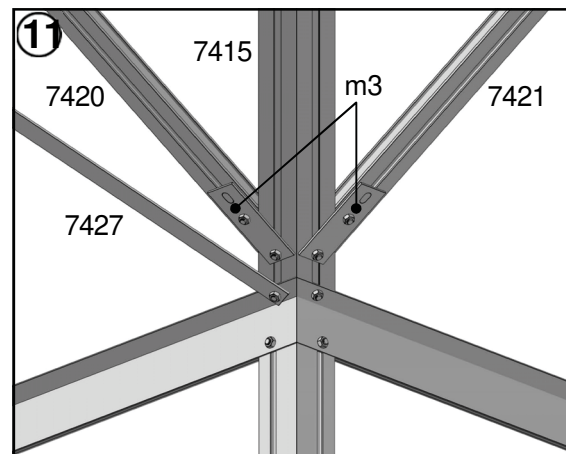
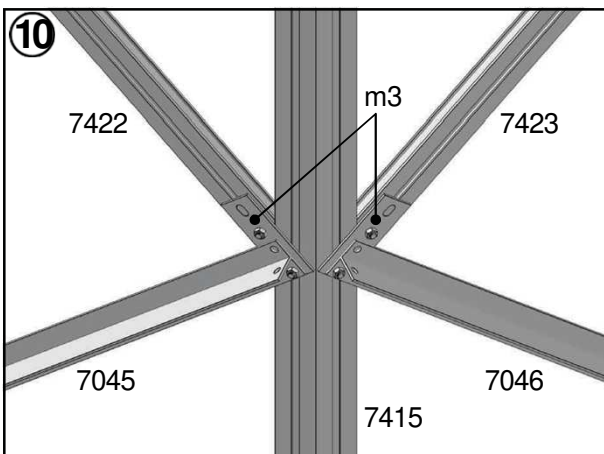
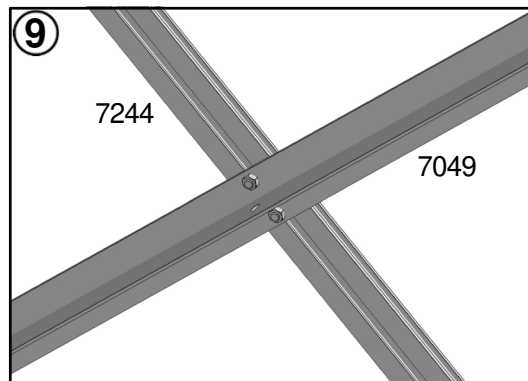
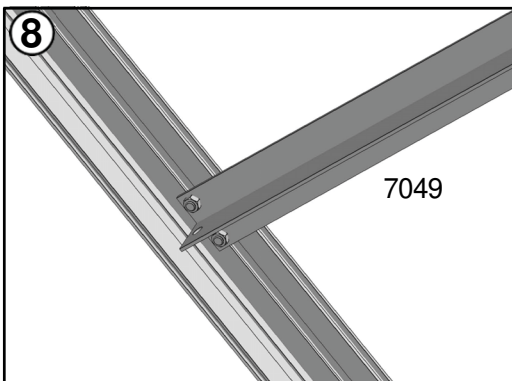
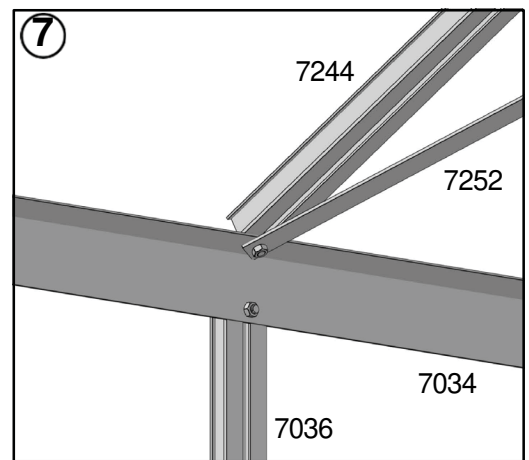
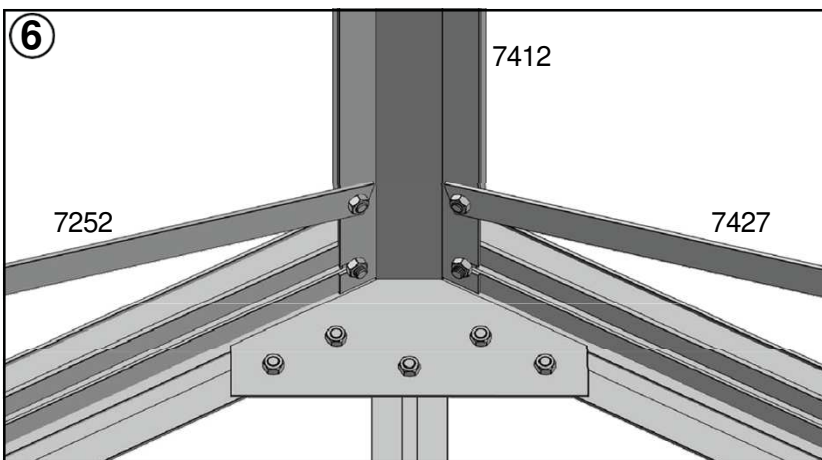
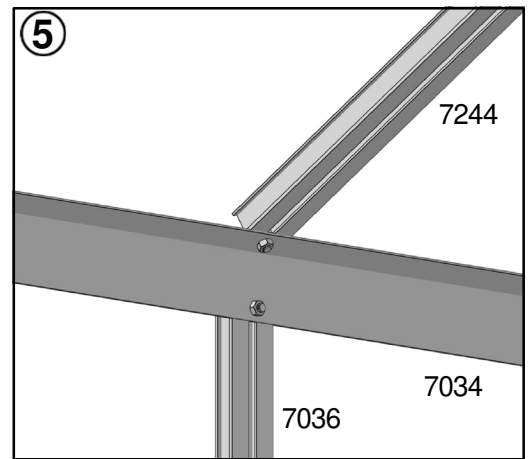
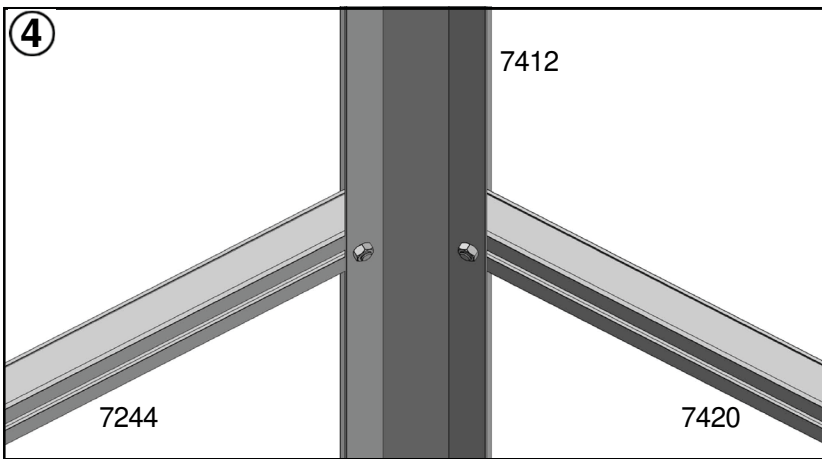
VIKTIGT: Innan du fäster takprofilen på konstruktionen måste skruvar skjutas in i profilen för att kunna montera alla beslag och profiler. Spänn för skruvarna efter alla profiler och beslag är på sin plats. Vänligen se kommande sidor (Tak & Luckor).



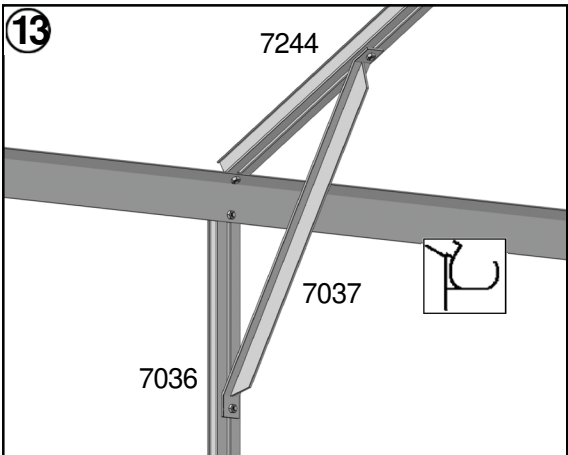
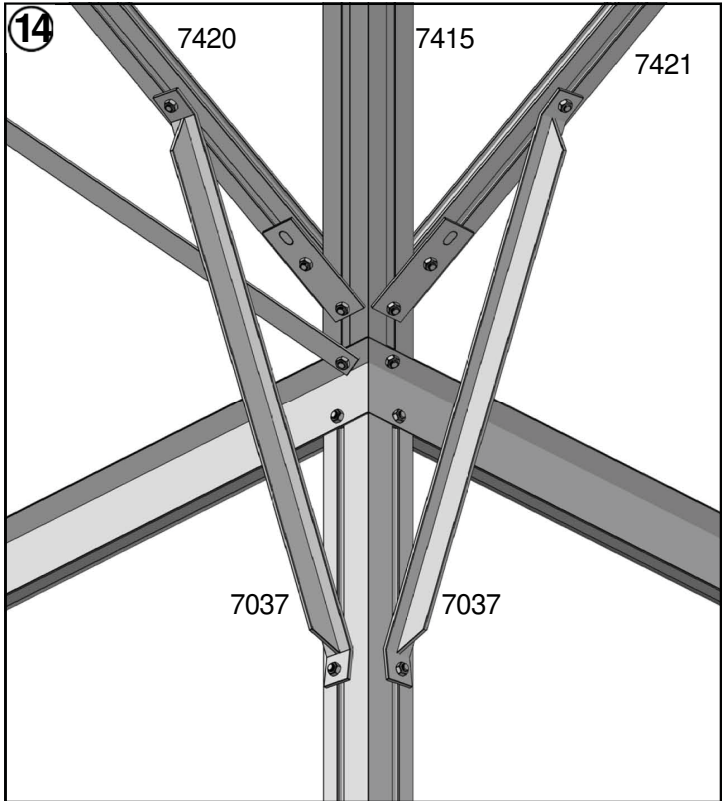
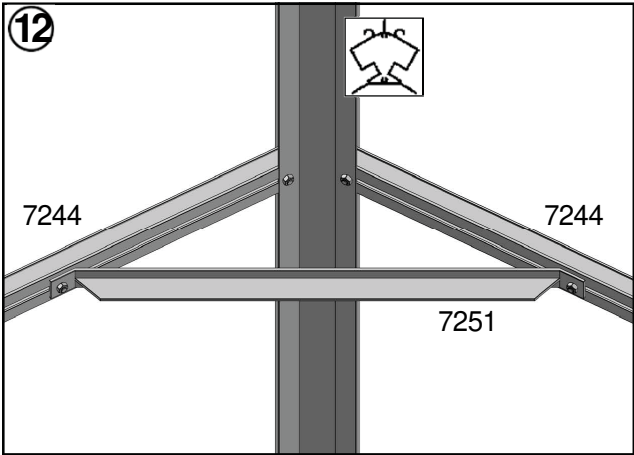
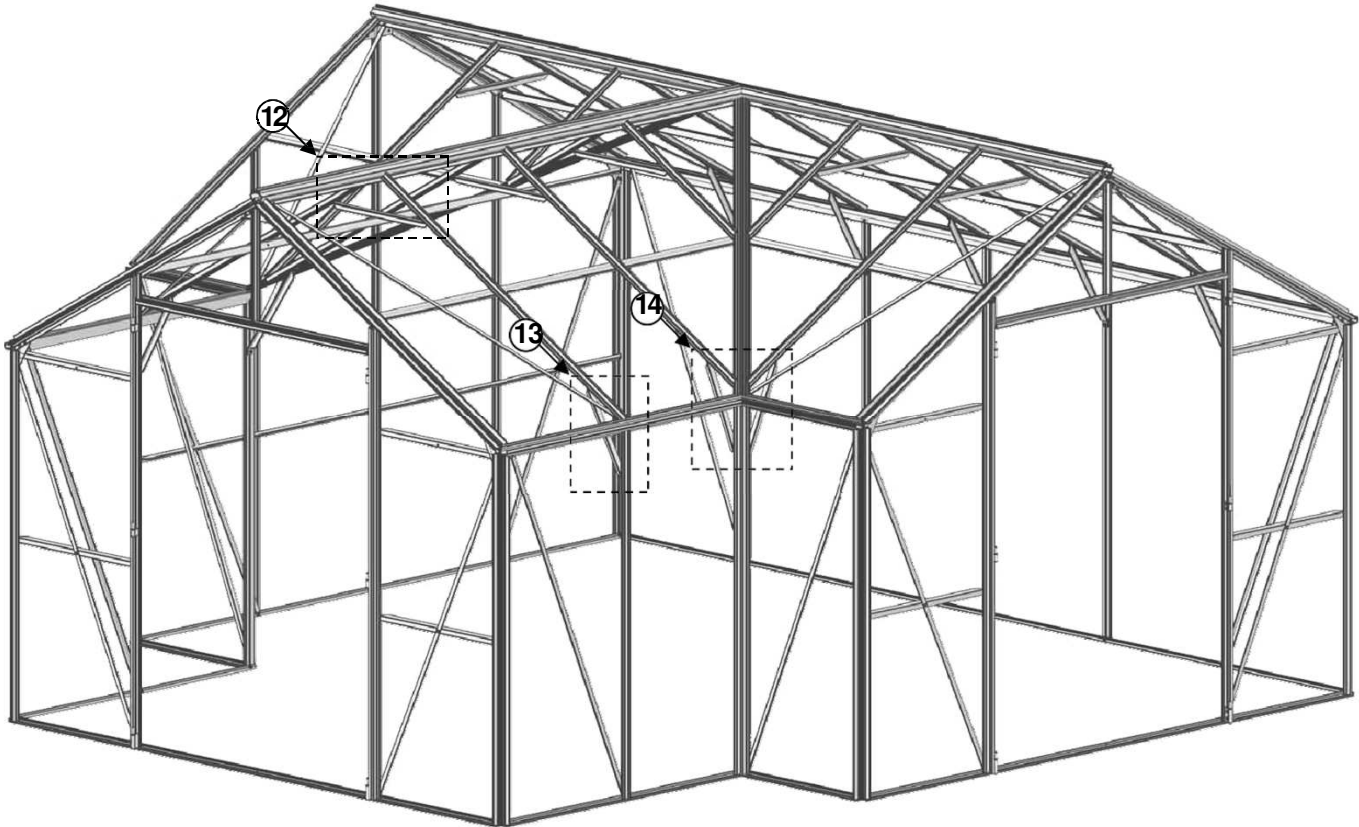
Tak



Tak

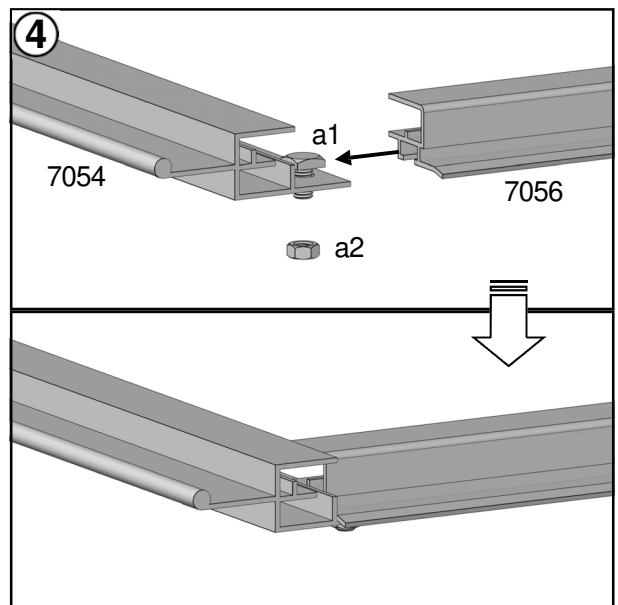
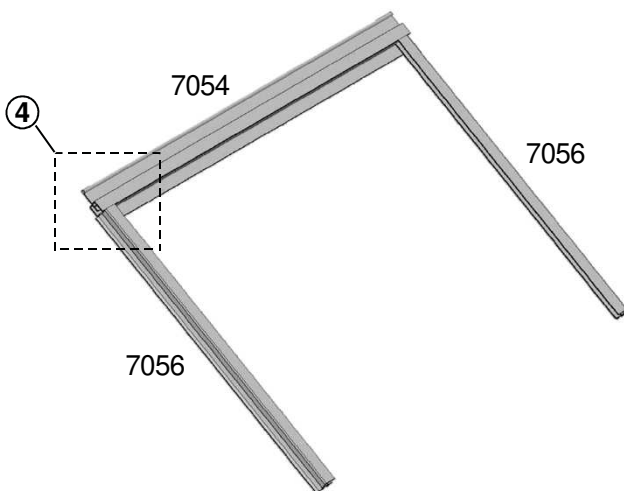
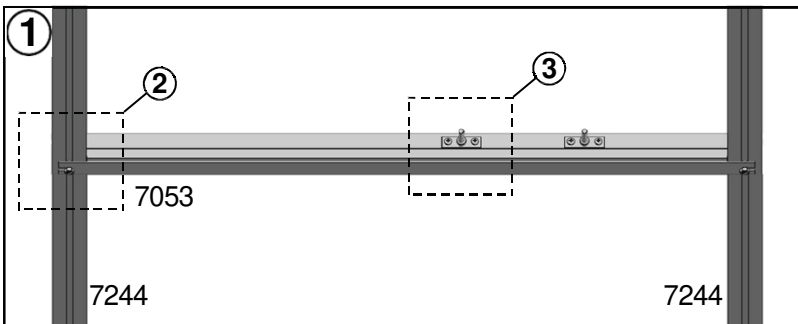
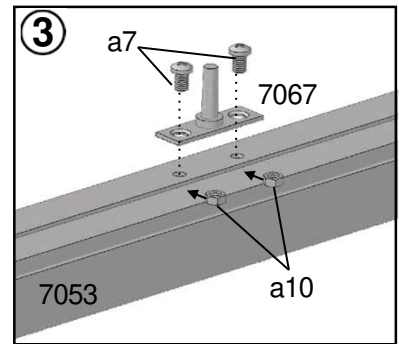
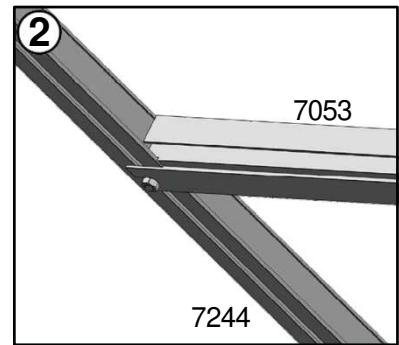
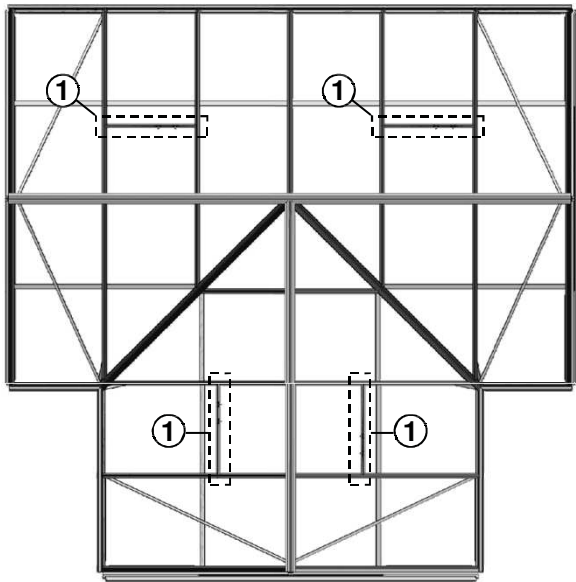


Tak

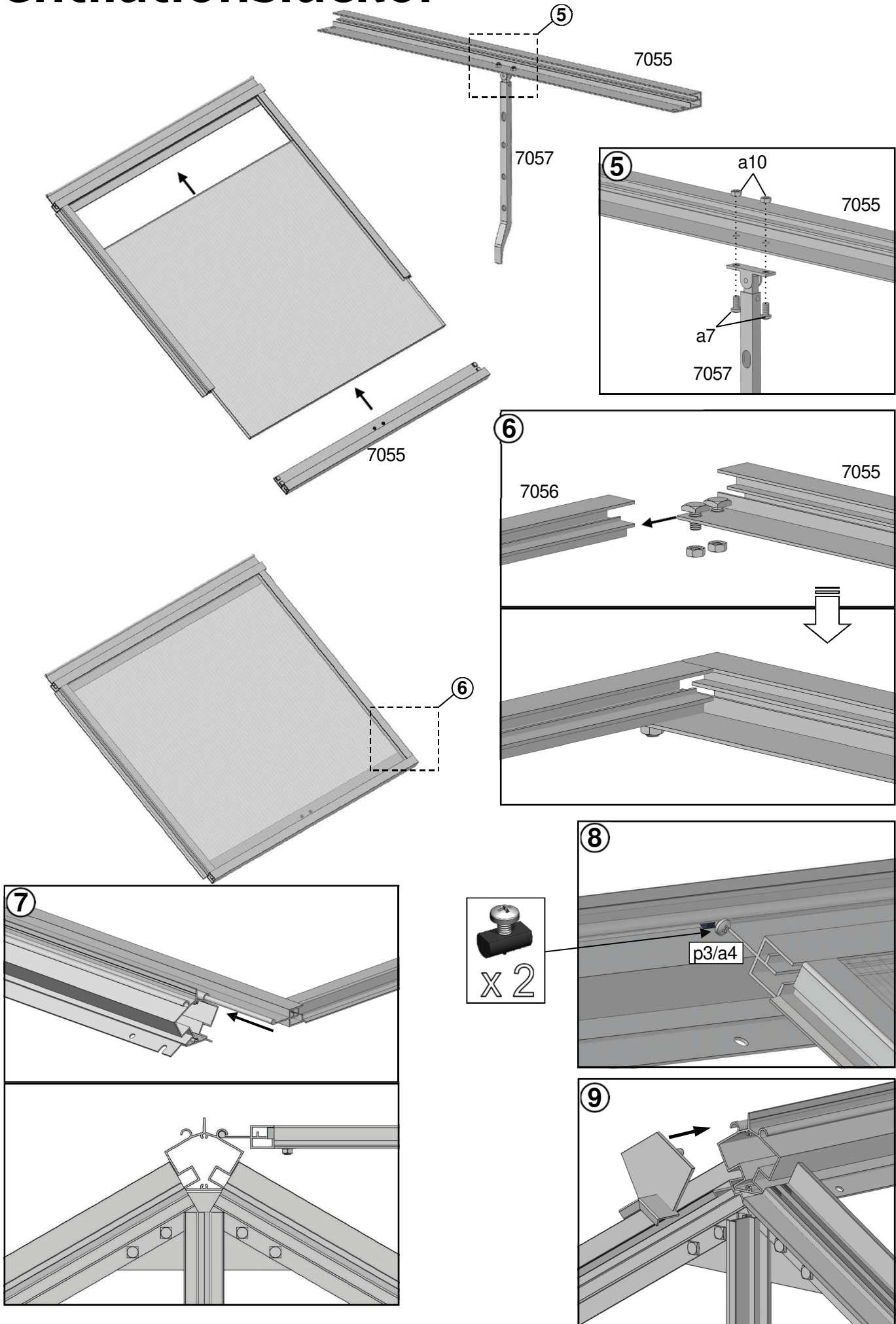


Ventilationsluckor

#	7053	7054	7055	7056	7057	7067	a1	a2	a4	a7	a10	p3	a20
Storlek	739	718	701	593	300	-	M6x10	M6	Φ3.9x8	M4x8	M4	-	-
Antal	1	1	1	2	1	2	8	8	2	6	6	2	8



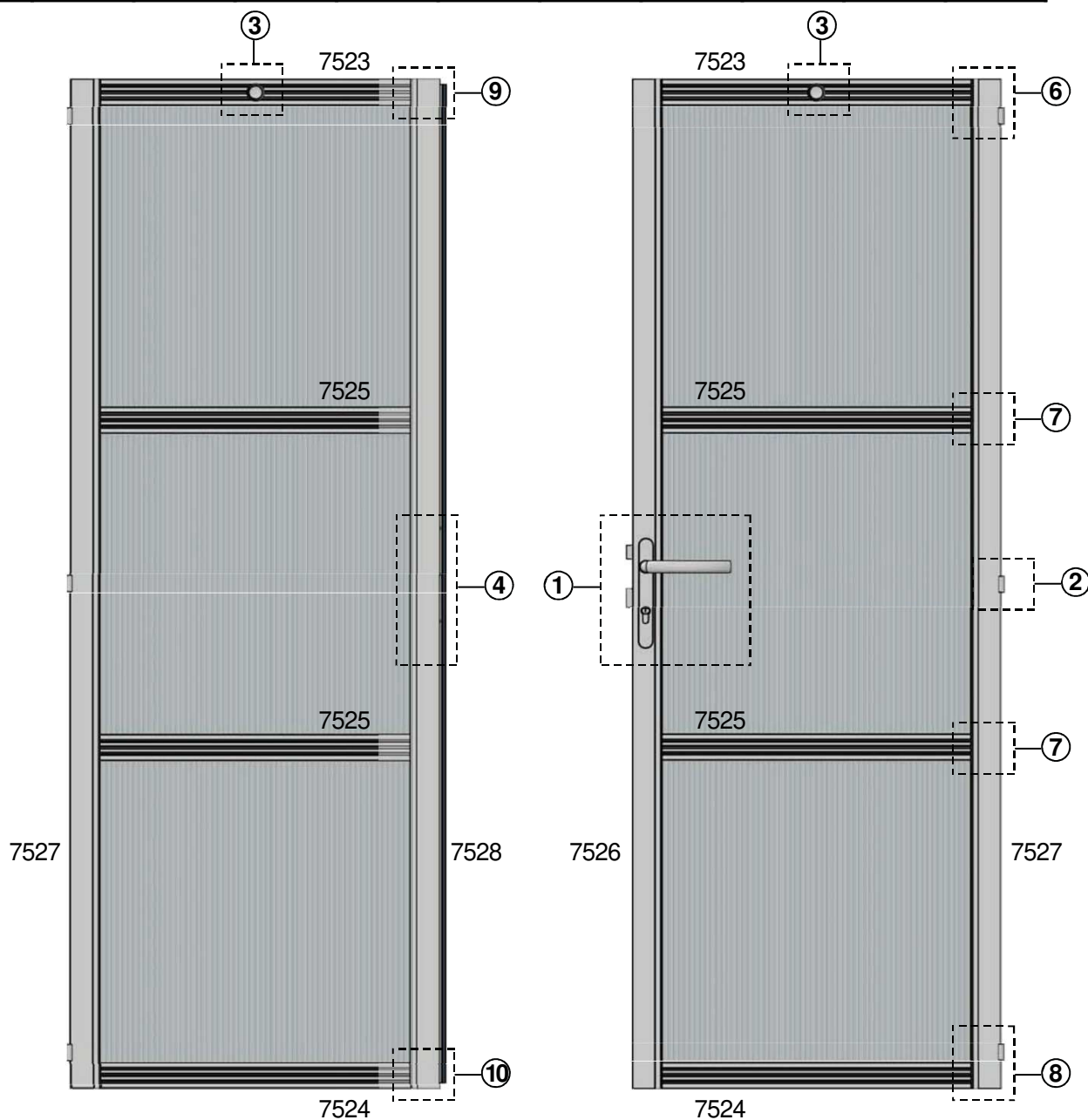
Ventilationsluckor



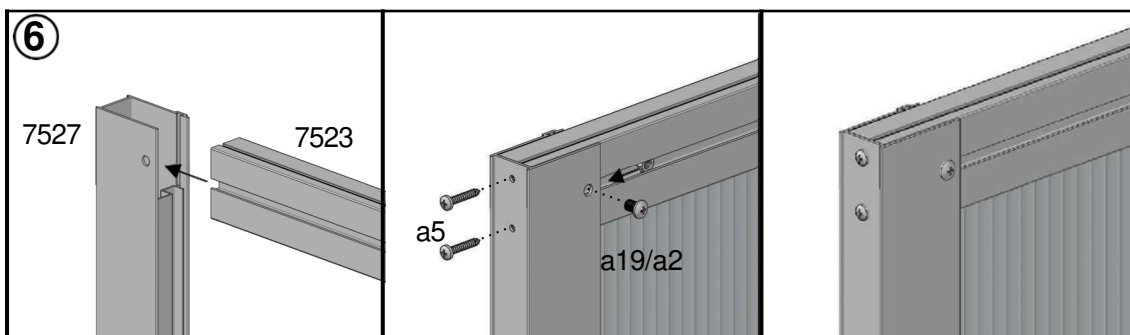
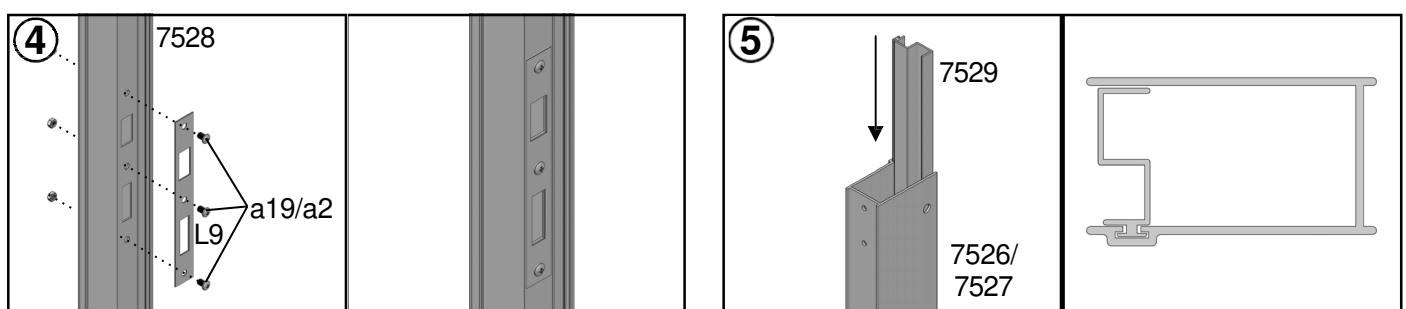
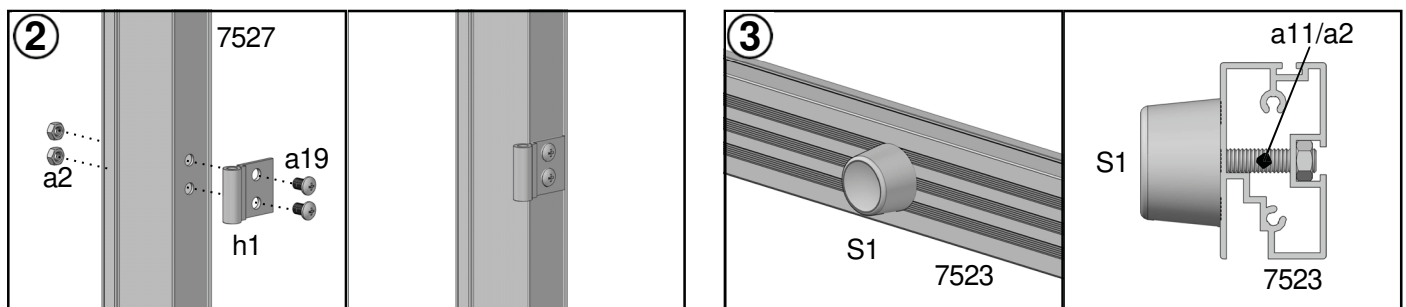
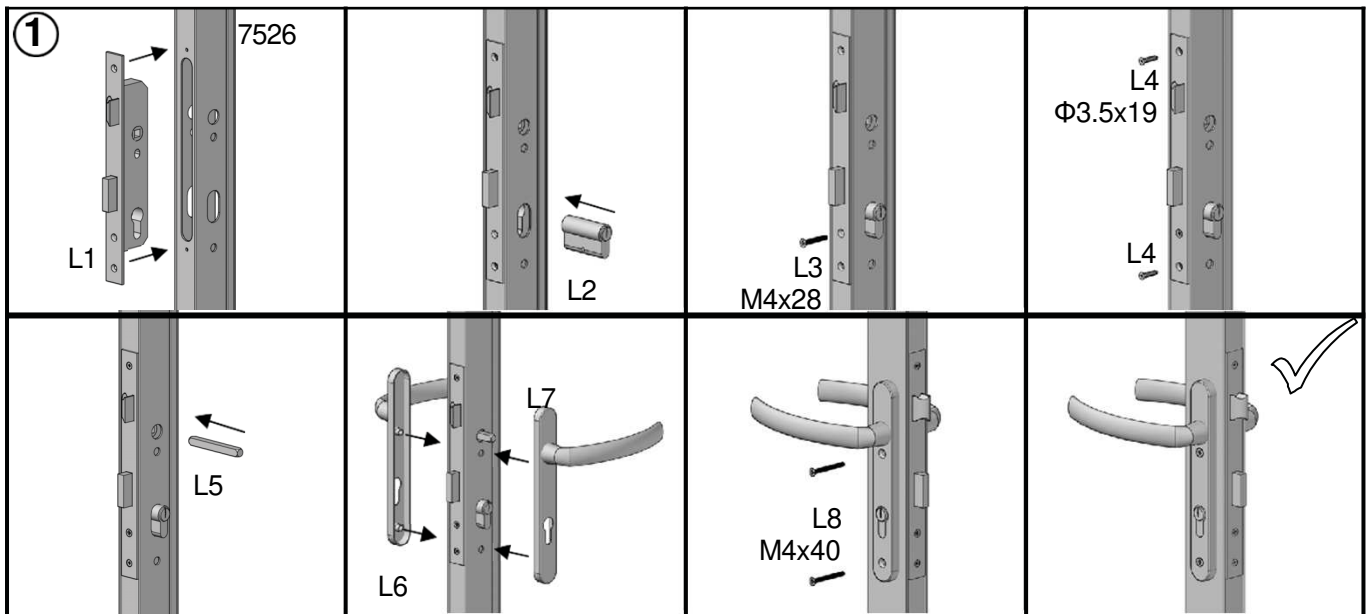
Dörr

#	7523	7524	7525	7526	7527	7528	7529	a1	a2	a5	a11
Storlek	687	687	687	1909	1909	1909	569	M6x10	M6	Φ3.5x19	M6x25
Antal	2	2	4	1	2	1	12	2	37	32	4

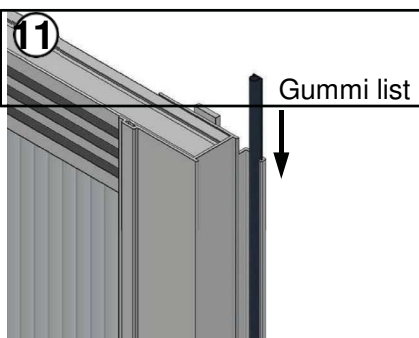
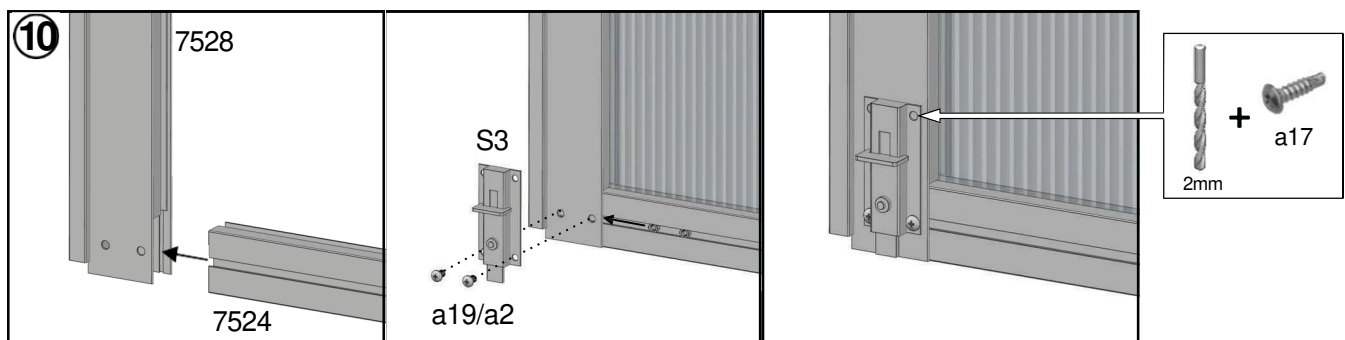
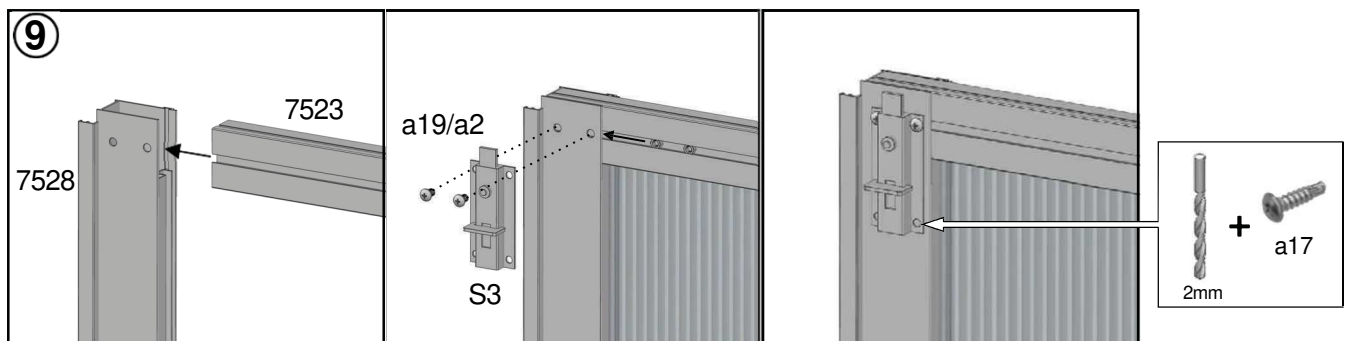
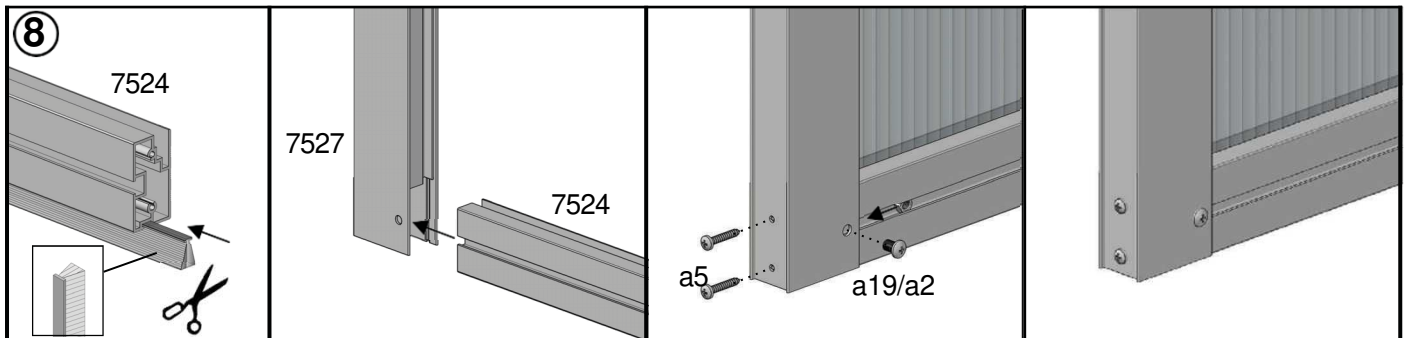
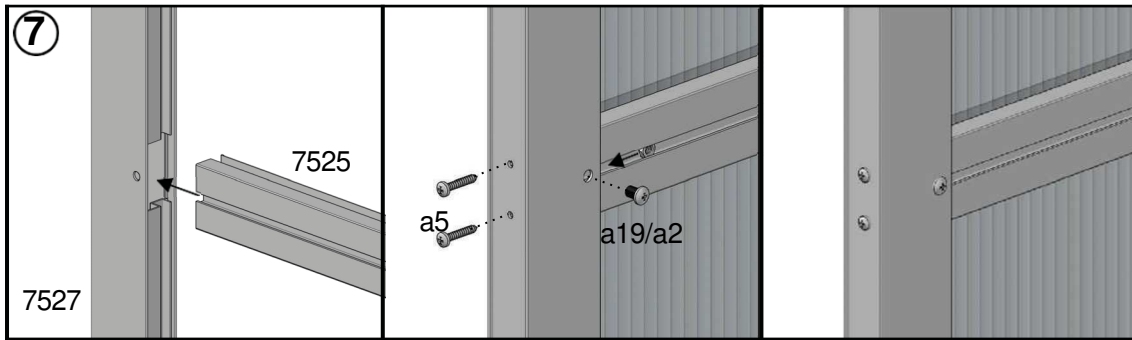
#	a17	a19	h1	h7	M11	S1/S2	S3	Lås	List gummi	List
Storlek	Φ3.5x13	M6x8	30	-	-	-	-	-	-	-
Antal	4	33	6	6	2	X 2	2	1	2 M	1.4 M



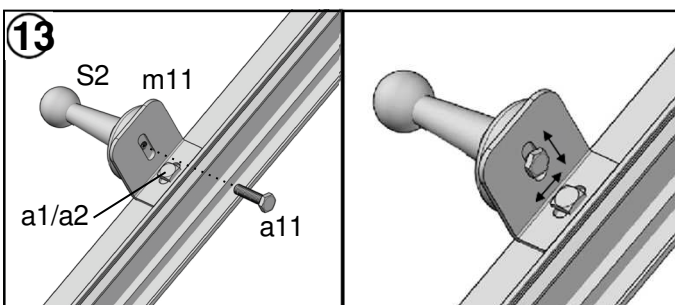
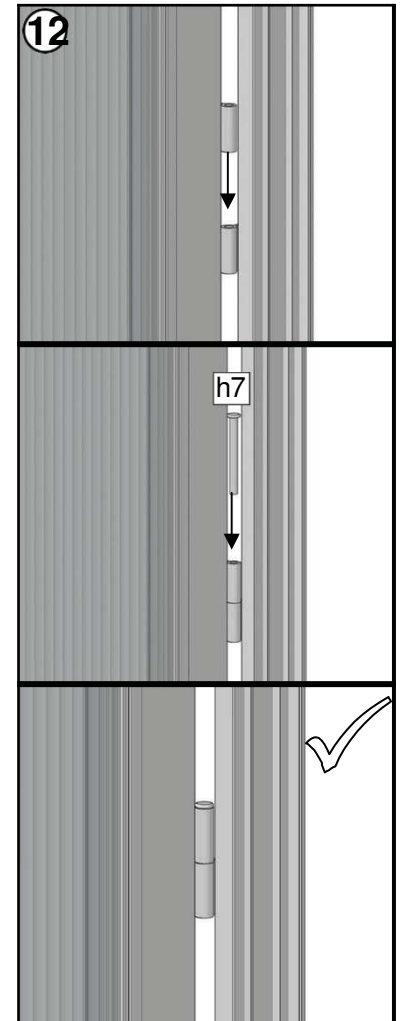
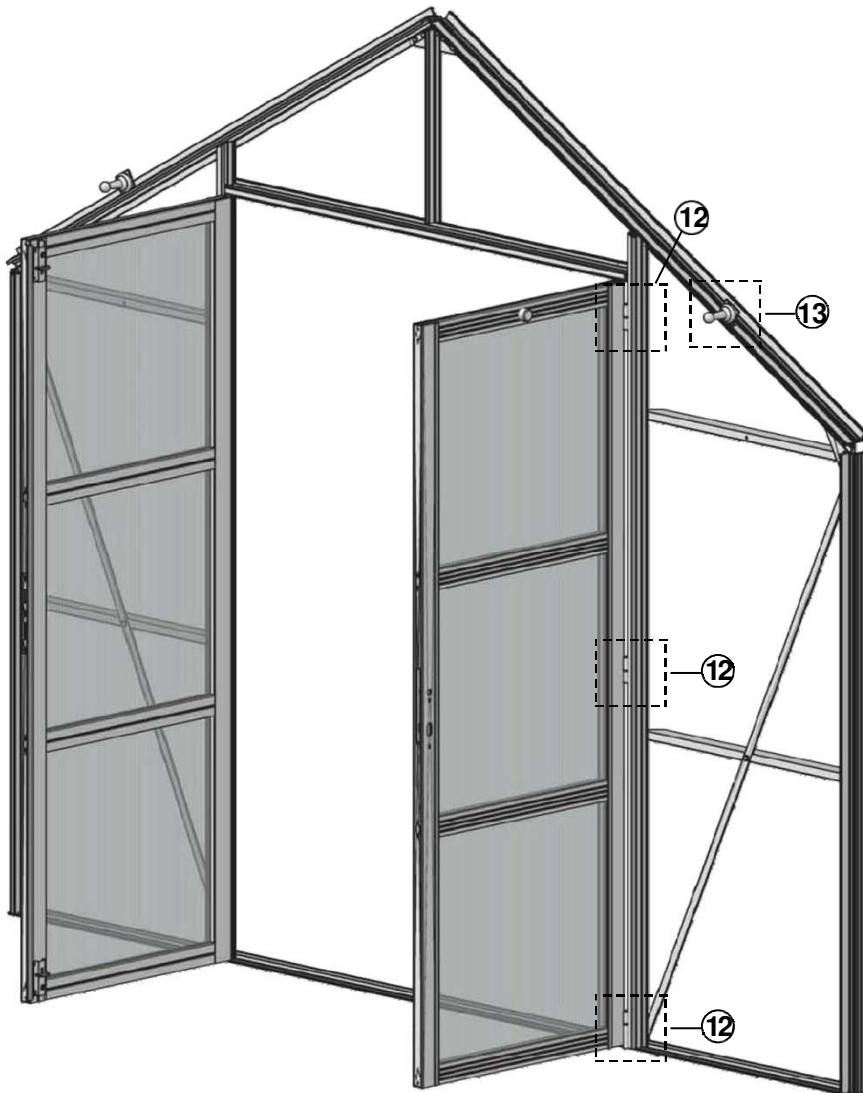
Dörr



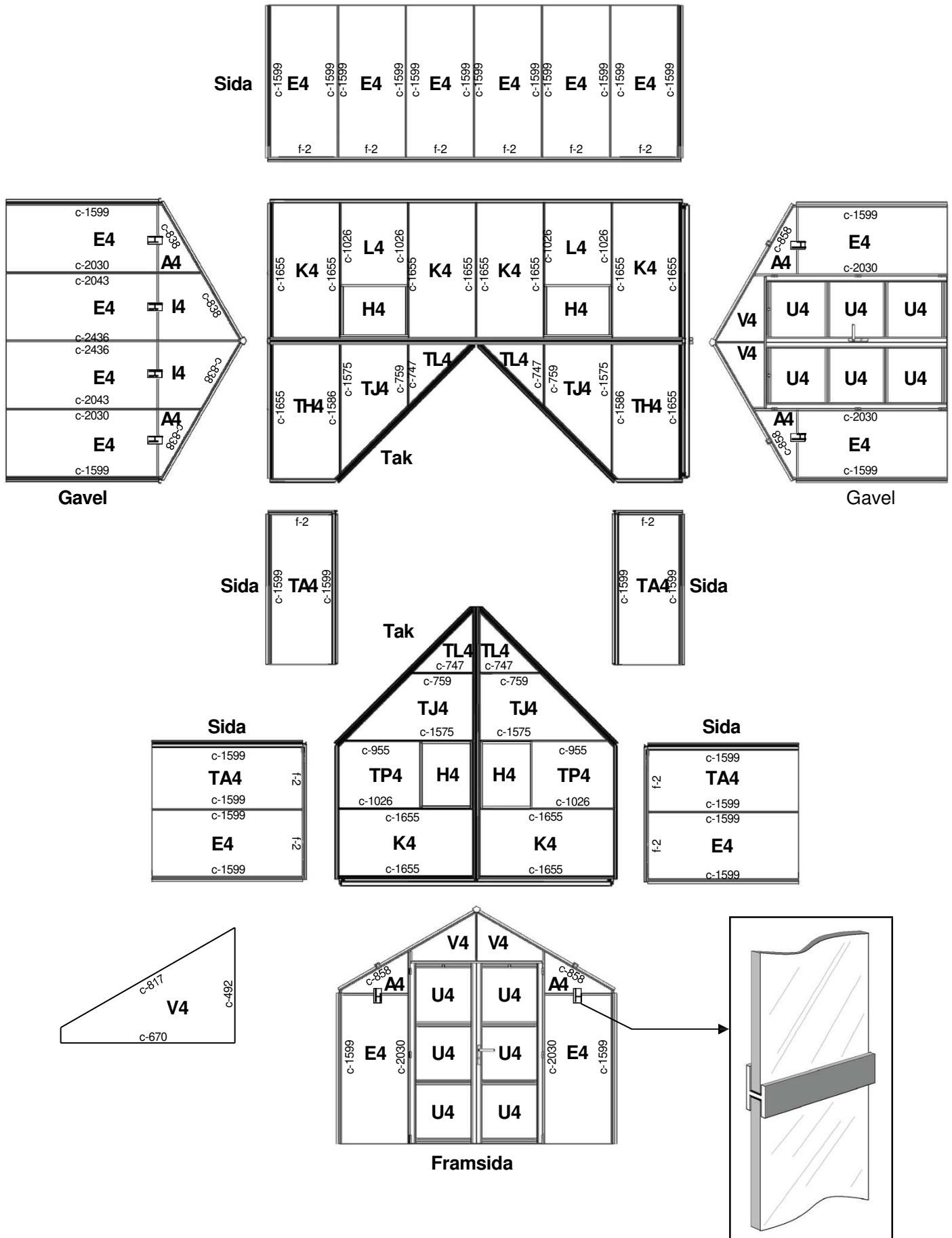
Dörr




Dörr



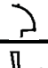
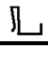



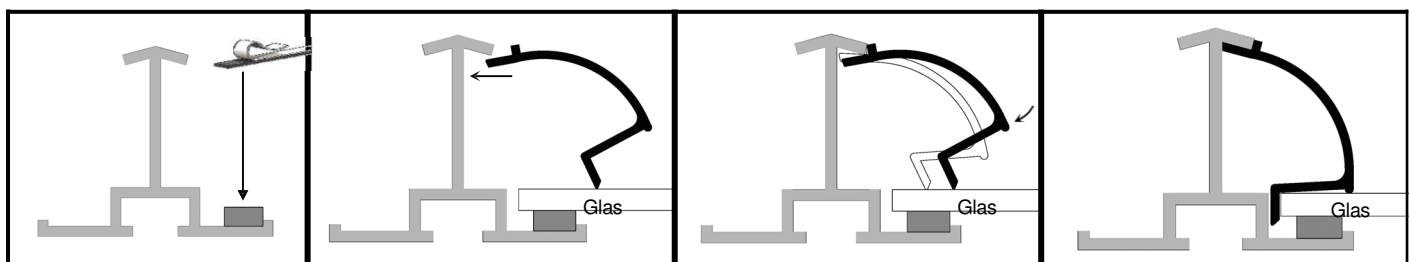
Härdat glas 4 mm



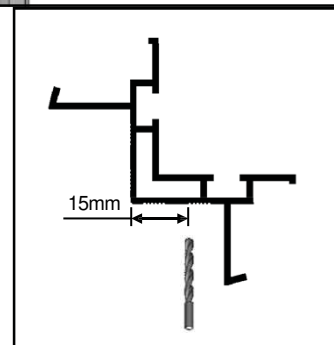
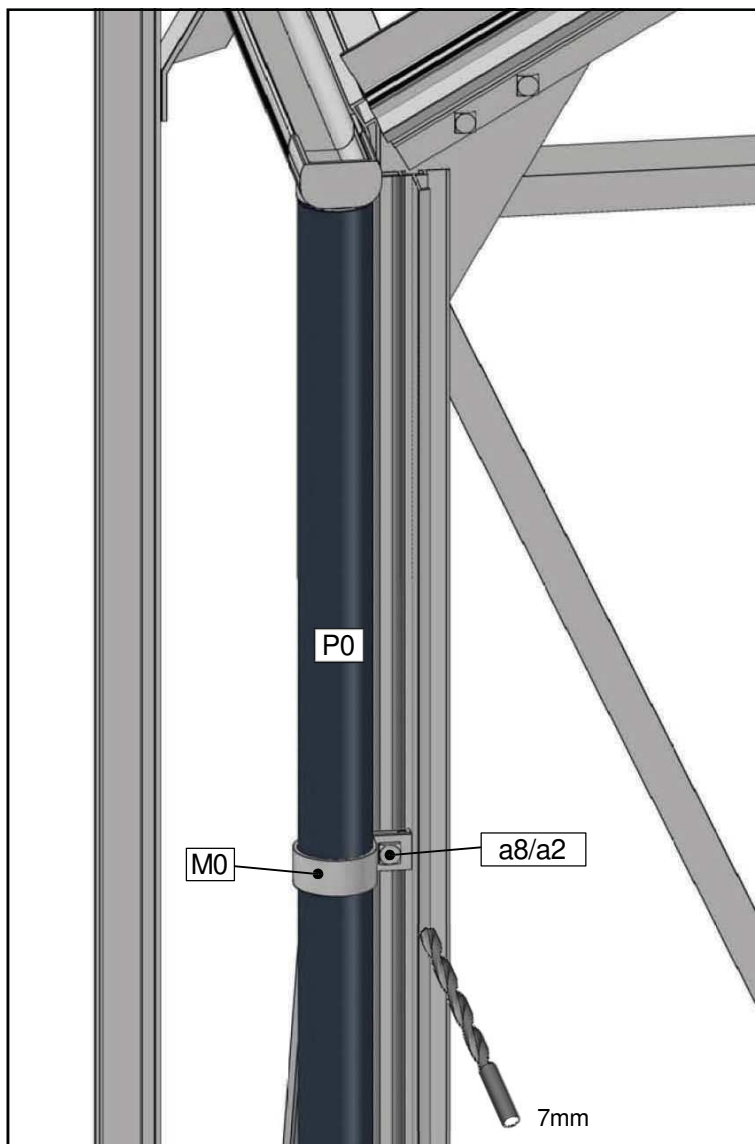
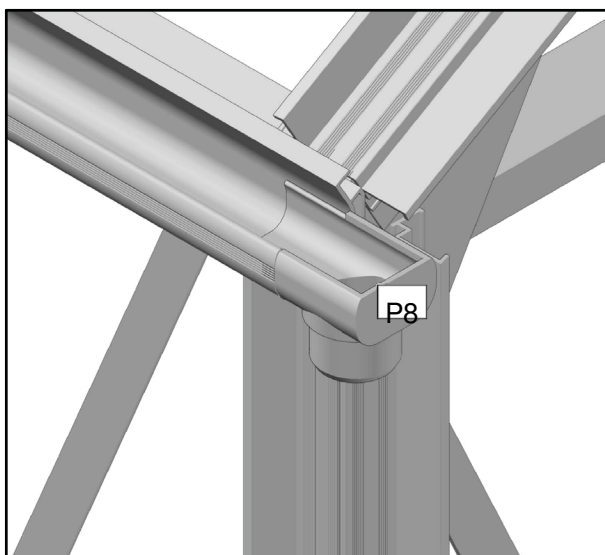
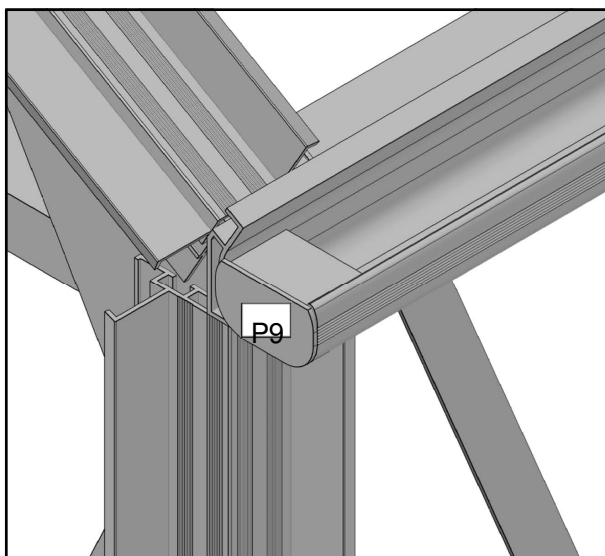
Glas Lista

#	Storlek	Antal
A4	700 x 35 / 438	6
E4	700 x 1597	16
H4	700 x 631	4
I4	700 x 448 / 852	2
K4	700 x 1666	6
L4	700 x 1037	2
U4	603 x 609	12
V4	688 x 500 / 103	4
TA4	653 x 1597	4
TH4	700(652) x 1666 / 1611	2
TJ4	700 x 1591 / 783	4
TL4	661 x 0 / 763	4
TP4	700(652) x 1037 / 982	2
H	700	8
	5 meter	24 rullar

	List	Storlek	Antal	
Framsida Gavel	c		492	4
			670	4
			817	4
			858	4
			1599	4
			2030	4
Baksida Gavel	c		838	4
			1599	2
			2030	2
			2043	2
Sidor	c		1599	24
	f		16	24
Tak	c		1655	14
			1586	2
			1575	4
			1026	6
			955	2
			759	4
			747	4

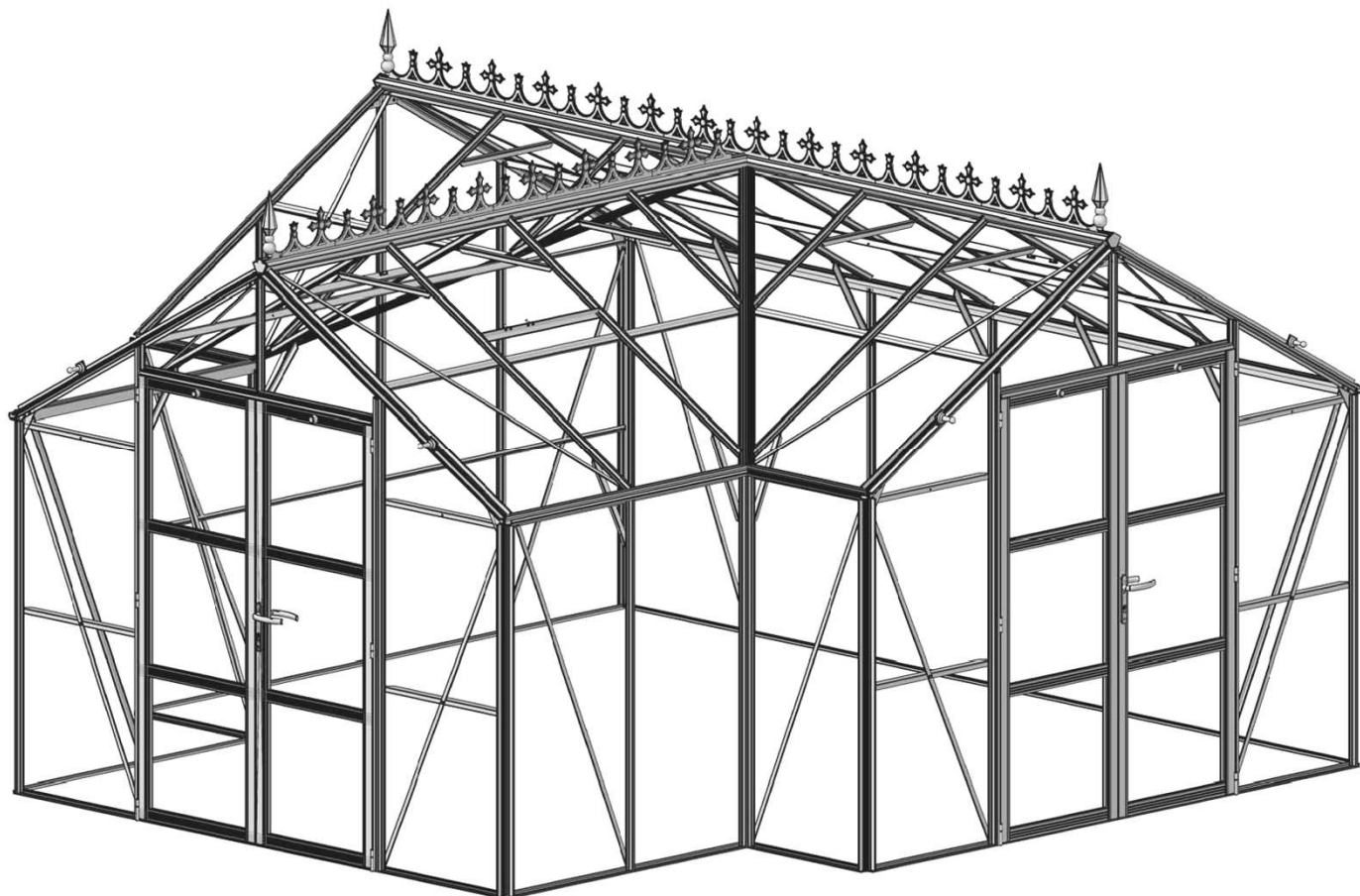


Stuprör



#	P8	P9	M0	P1	P0	P2	a8	a2	a20
mm					1000	200	M6x16	M6	-
Antal	3	3	3	3	3	3	3	3	3

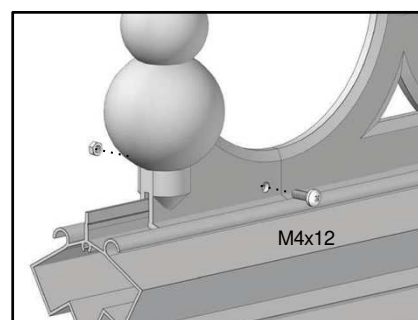
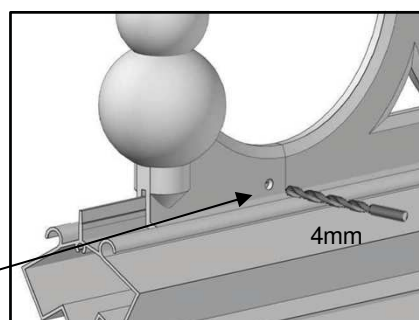
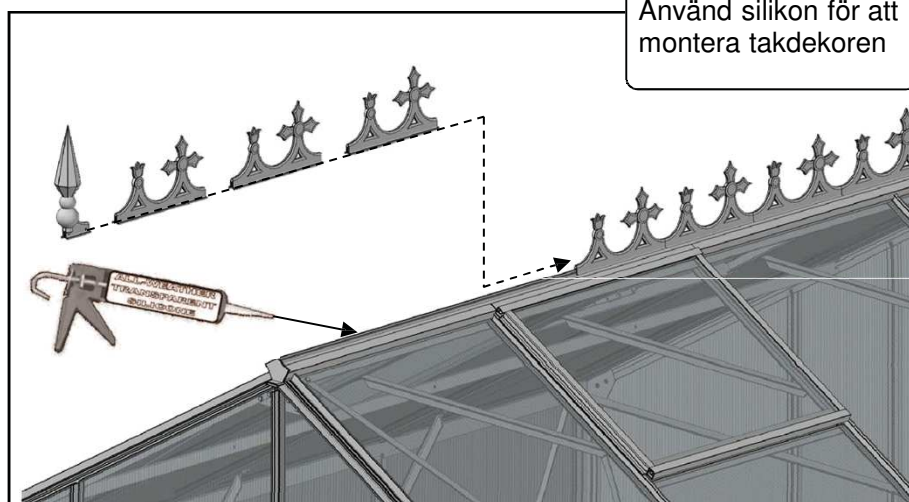
Takdekor (Tillbehör)



CAUTION:



När takdekoren är monterad, borra ett 4 mm hål enligt bild, montera sedan den sista delen av takdekoren med en M4x12 bult och mutter för att undvika att den faller av.



Medföljande produkter

Nr	Beskrivning	Antal
1	Gavel Framsida	2
2	Gavel Baksida	1
3	Sidor	1
4	Tak	1
5	Ventilationsluckor	4
6	Dörr	2
7	Fundament beslag	1
9	Härdat glas	1
10	Manual	1

Vi önskar er lycka till med ert nya växthus Begonia!

Kontakt:

Solhaga Garden

Slättängsvägen 51

29162 Kristianstad

Tel: 46 44 128254

Mail: kundservice@solhaga.se


Solhaga
SOLHAGA.SE