

Art nr: 904816

Manual för Växthus Ginkgo



Solhaga
SOLHAGA.SE

Grattis till ert nya växthus Ginkgo!

Vi är övertygade om att ni kommer ha mycket nytta genom att följa de detaljerade monteringsanvisningarna.

Alla delar är numrerade och förpackade separat. Manualen innehåller steg för steg för att montera ert växthus på korrekt sätt.

Montera en sektion i taget.

Garanti

Vi ger en omfattande garanti på 5 år som täcker utbyte eller reparation av defekta delar på grund av material- eller tillverkningsfel.

Garantin täcker inte transport, montering, frakt etc.

Glas täcks inte av garantin. Garantin är ogiltig om växthuset inte monteras enligt till dessa instruktioner.

Det är 2 års garanti av lackering, tänk på att det kan förekomma märken i lackeringen som kommer från montering av profilerna. Garantin bortfaller då växthuset inte monteras enligt dessa anvisningar.

Vinterskydd

Vårt växthus är konstruerat med ramstorlek starkare än de flesta konkurrerande produkter.

Vi rekommenderar dig fortfarande att skydda ditt växthus under vintern.

- Genom att stödja takryggen i mitten av växthuset.
- Genom att ta bort större snölaster.
- Genom att vidta försiktighetsåtgärder mot att snö faller ner från t.ex. ett tak.
- Förhindra vind från att skada växthusdörren och fönstren.
- Lås fast dörrar och fönster så att vinden ej får tag och skadar växthuset.

Fundament

Fundamentet säljs separat, men vi rekommenderar dock att du köper originalet som garanterar dig en stabil grund som är lätt att bygga.

Fundamentet innehåller naturligtvis alla skruvar & beslag. Kom ihåg att beställa rör och betong hos din lokala återförsäljare, eftersom dessa inte ingår i tillsammans med fundamentet.

Underhåll

- Smörj dörrar, gångjärn och dörrspår.
- Rengör rännan för löv etc.
- Justering av fönster.
- Byte av trasigt glas.
- Rengör växthuset med desinfektionsmedel före och efter växtsäsongen.

Service

Vi ställer höga krav på kvalitet för att säkerställa att du får felfri en produkt. Om ett problem skulle uppstå ber vi dig att kontakta återförsäljaren. För att säkerställa en snabb service bör du ange omfattningen av defekten med hjälp av listkomponenterna i monteringsanvisningen.

Viktig information

- Växthuset ska fästas på fundament (sockel).
- Fundamentet måste vara 100% i nivå och kvadratisk. Det enklaste sättet att säkerställa detta är att de två diagonala mätningarna är identiska.
- Vi rekommenderar att du smörjer skruvarna för dörrarna för att underlätta montering.
- Montering av glas bör endast utföras i lugnt väder.
- Vi rekommenderar att ramarna avfettas med sprit före montering av glas.
- Vi rekommenderar att du använder arbetshandskar när du glasar.
- En assistent underlättar jobbet.

Verktyg

Växthuset monteras med hjälp av följande verktyg:

- Vattenpass
- Skruvnyckel 8 och 10 mm
- Skruvmejsel
- Silikonspruta

Övrig information

Detta hus är konstruerat som ett växthus och är inte tänkt att vara en helt vattentät konstruktion.

Om man vill använda huset som ett uterum är det viktigt att tänka på att växthuset inte är 100% vattentätt och att vi inte kan hållas ansvariga för eventuella skador på lösöre o-dyl, som finns i växthuset.

Montering av sockel

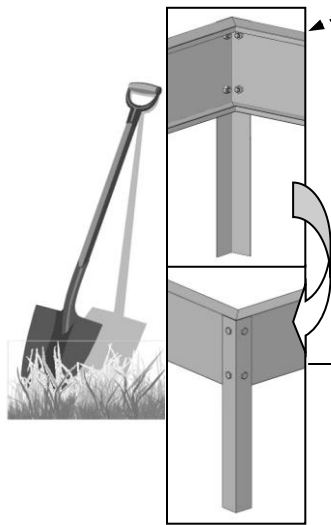
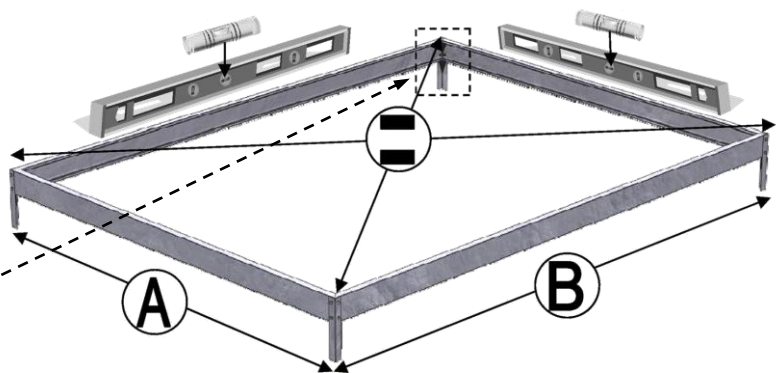
Det finns olika metoder för att skapa en grund för växthuset.

Det enklaste, samtidigt som det är stabilt och underhållsfritt, är att sätta upp växthuset på originalfundament.

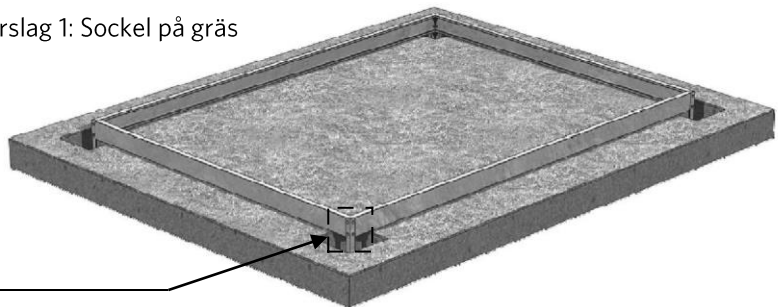
Växthus Ginkgo

A (mm) = 3350

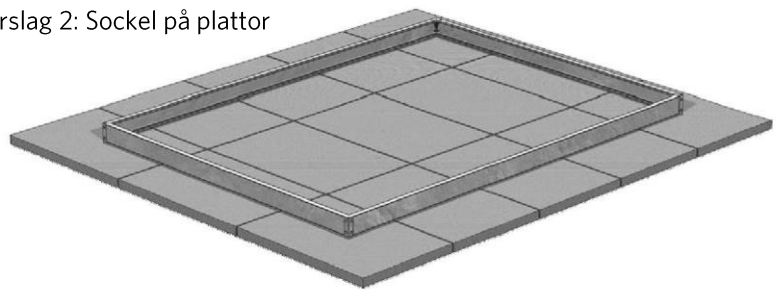
B (mm) = 4248



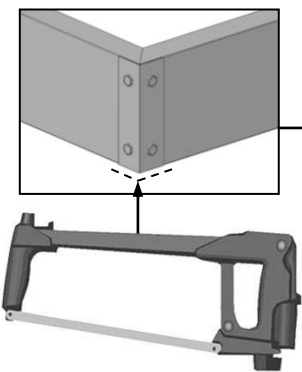
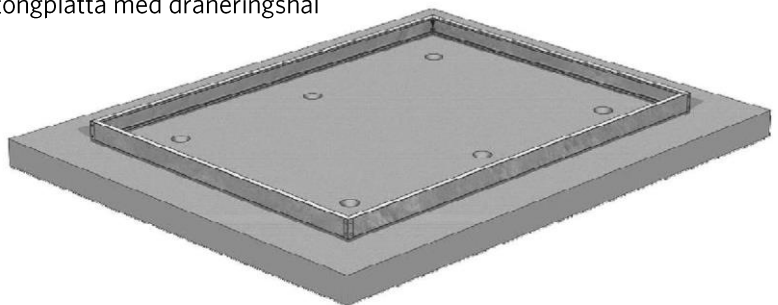
Förslag 1: Sockel på gräs



Förslag 2: Sockel på plattor



Förslag 3: Sockel på betongplatta med dräneringshål

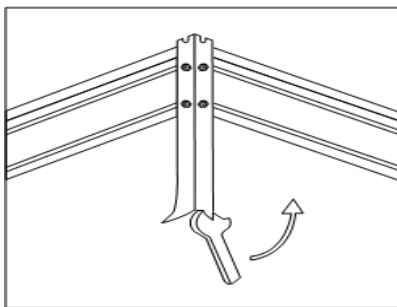


Montering av fundament

Det finns olika metoder för att skapa en grund för växthuset. Det enklaste, samtidigt som det är stabilt och underhållsfritt, är att sätta upp växthuset på originalfundament.

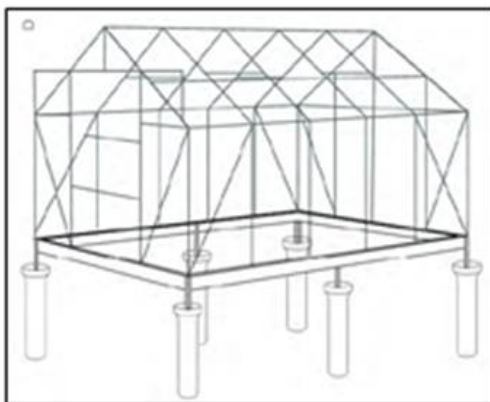
Montering av fundamentet görs enligt följande:

A: Montera beslagen i hörnorna av huset. Glöm inte bocka beslagen undertill för bättre fäste i betongen.



B: Gräva ner betongrören ($\varnothing = 200$ mm) ungefär 80 cm ner (frostfritt). Placera rören som det framgår av ritningen nedan. Fyll på betongrören med betong.

OBS! Det är viktigt att ni har gjort en korrekt mätning av fundamentet samt att fundamentet är placerat vågrätt, kontrollera diagonalen så att måtten är dom samma.

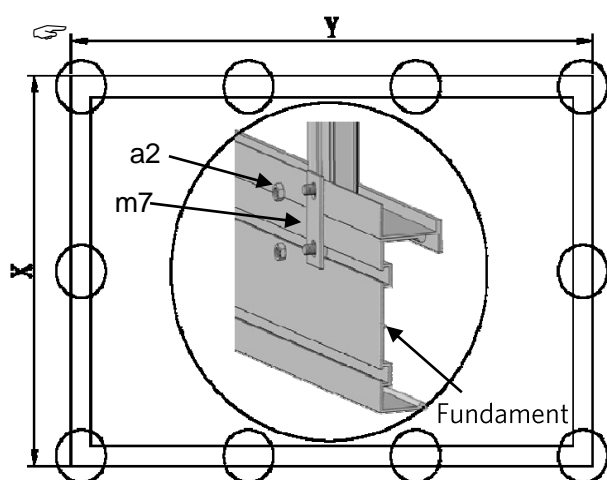


C: Avståndet mellan fundamentet och betongrören måste vara ungefär 5 mm.
(distansblock)

D: Placera växthuset på underlaget när betongen är helt torr.

E: Fäst växthuset till fundamentet med hjälp av de medföljande specialbeslagen.

Se bild nedan



| | |
|--------|----|
| Beslag | |
| # | m7 |
| Antal | 19 |

Betongrör och betong ingår ej!

Du kommer att behöva följande vid montering!

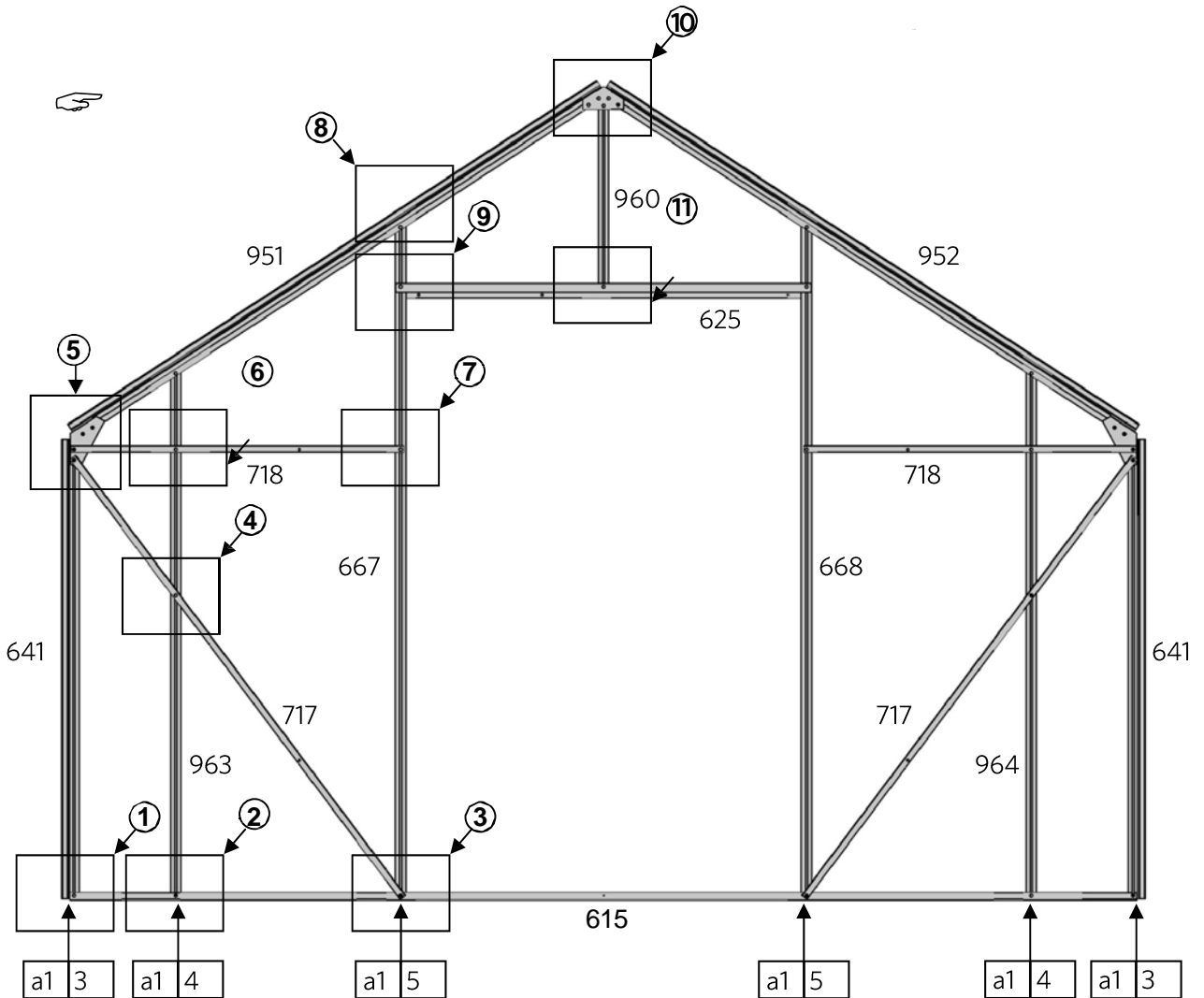
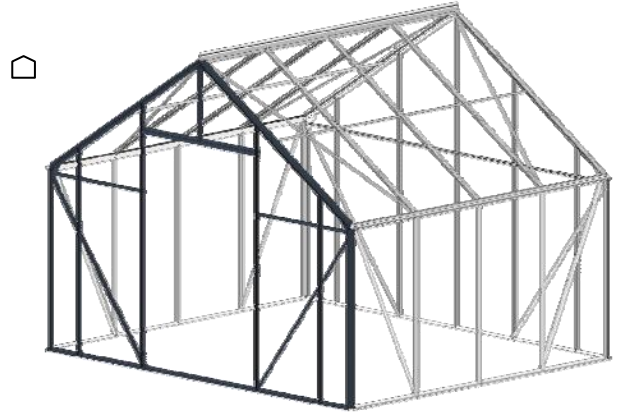
Vattenpass, måttband för diagonal mätning och en 10 mm nyckel eller hylsnyckel.

Gavel framsida

Förpackning Nr: 1

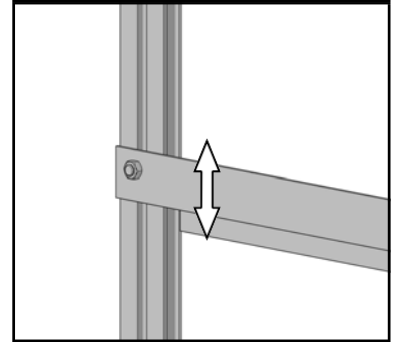
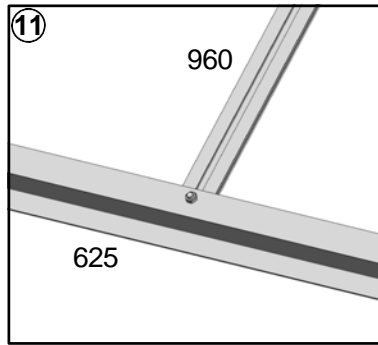
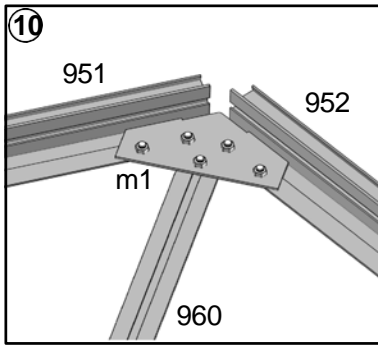
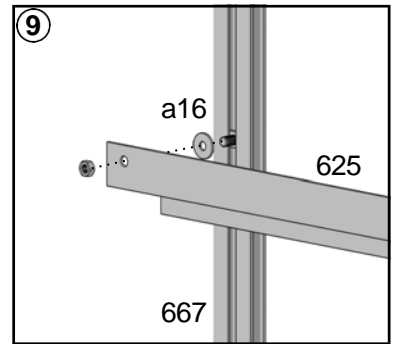
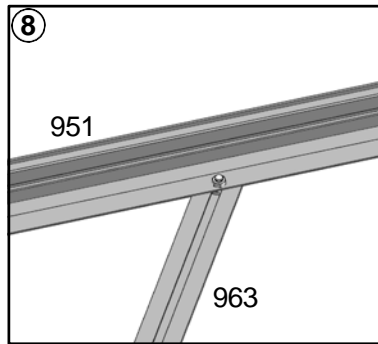
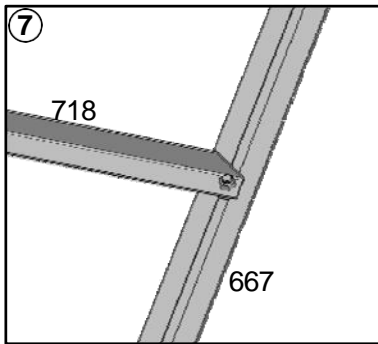
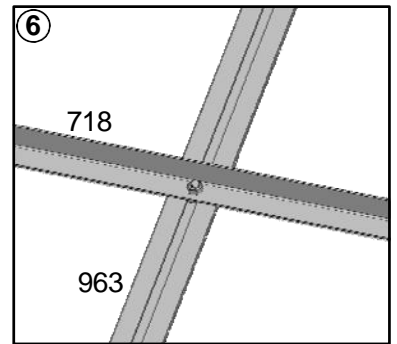
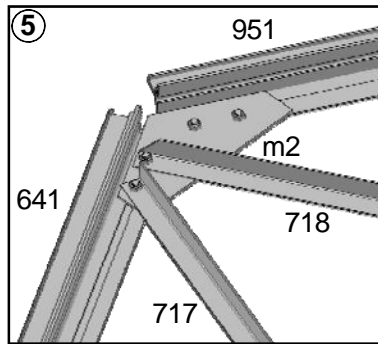
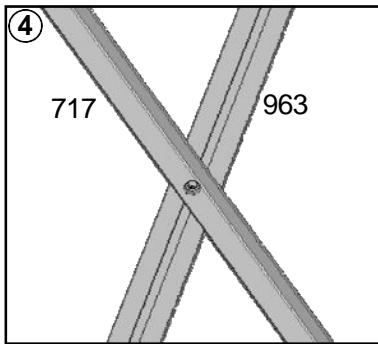
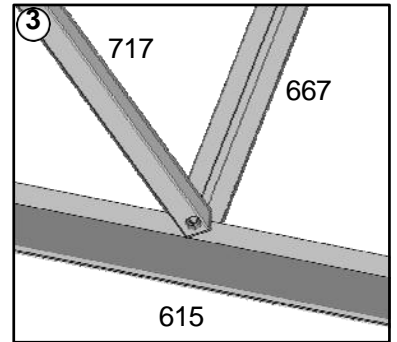
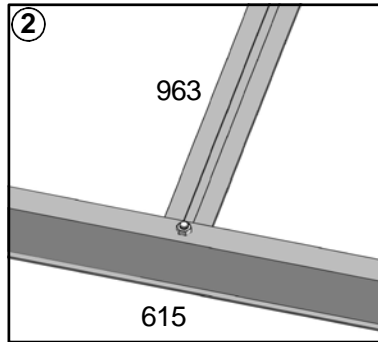
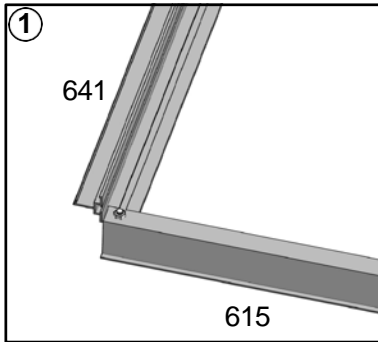
| | | | | | | | | | | | | |
|----------|------|------|------|------|------|-----|------|------|------|------|------|------|
| 1 | | | | | | | | | | | | |
| # | 615 | 625 | 641 | 951 | 952 | 960 | 963 | 964 | 667 | 668 | 717 | 718 |
| Mått | 3290 | 1284 | 1535 | 1944 | 1944 | 583 | 1761 | 1761 | 2212 | 2212 | 1791 | 1023 |
| Antal | 1 | 1 | 2 | 1 | 1 | 1 | 1 | 1 | 1 | 1 | 2 | 2 |

| | | | | | |
|-------|-------|----|----|----|-----|
| | | | | | |
| # | a1 | a2 | m1 | m2 | a16 |
| Mått | M6x10 | M6 | - | - | M6 |
| Antal | 32 | 32 | 1 | 2 | 2 |



Framsida gavel

Förpackning Nr: 1

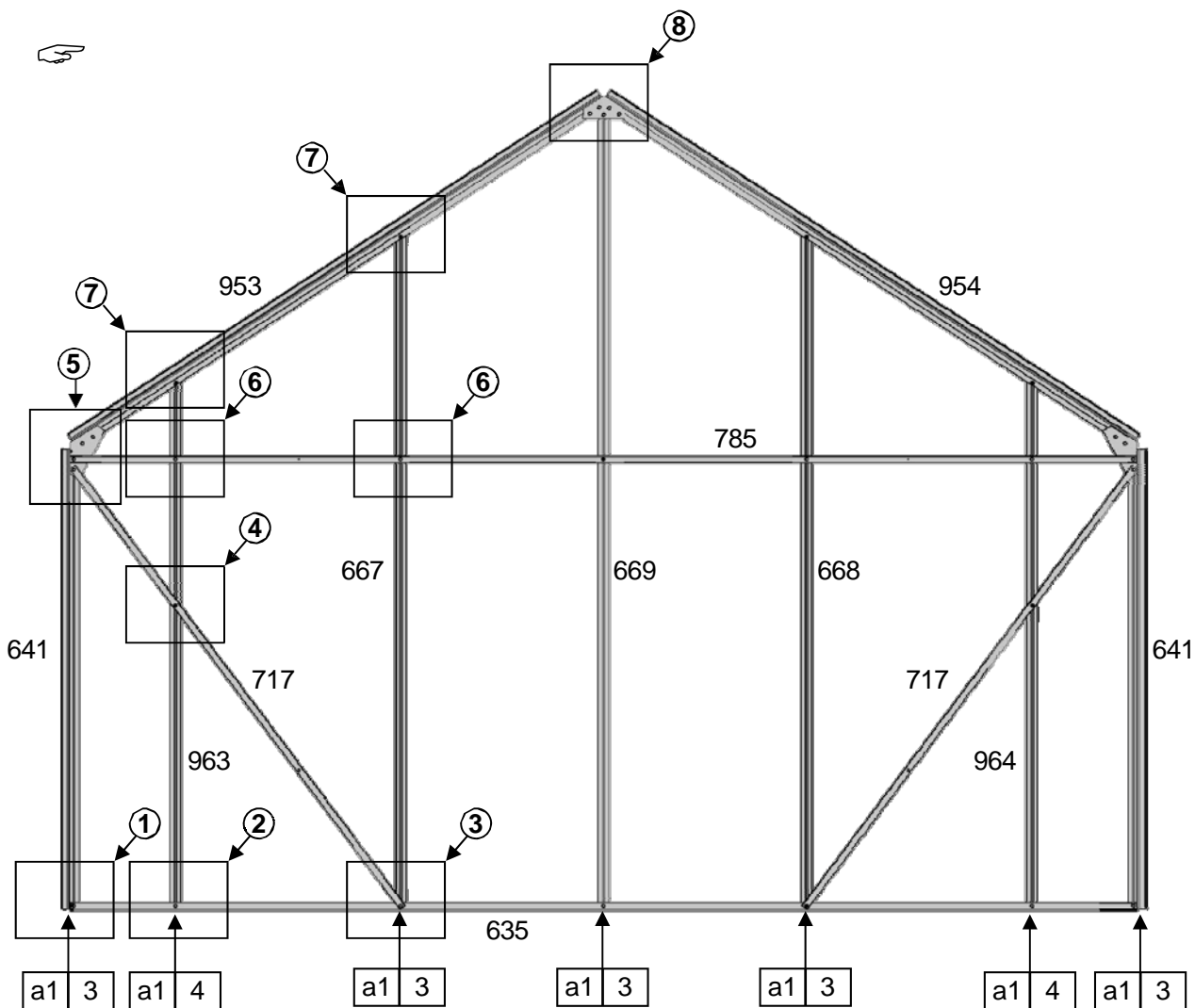
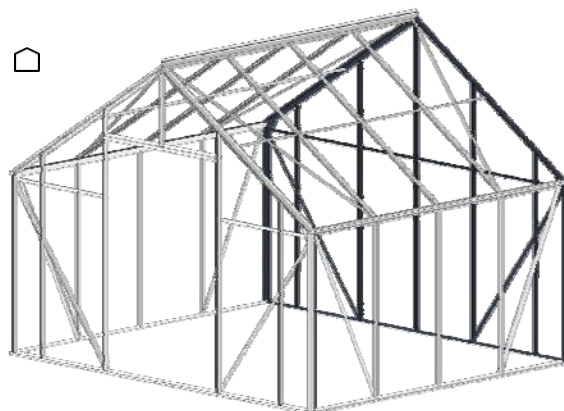


Gavel Baksida

Förpackning Nr: 2

| | | | | | | | | | | | |
|----------|------|------|------|------|------|------|------|------|------|------|------|
| 2 | | | | | | | | | | | |
| # | 635 | 641 | 953 | 954 | 963 | 964 | 667 | 668 | 669 | 717 | 785 |
| Mått | 3290 | 1535 | 1944 | 1944 | 1761 | 1761 | 2212 | 2212 | 2578 | 1791 | 3288 |
| Antal | 1 | 2 | 1 | 1 | 1 | 1 | 1 | 1 | 1 | 2 | 1 |

| | | | | |
|-------|-------|----|----|----|
| | | | | |
| # | a1 | a2 | m1 | m2 |
| Mått | M6x10 | M6 | - | - |
| Antal | 31 | 31 | 1 | 2 |

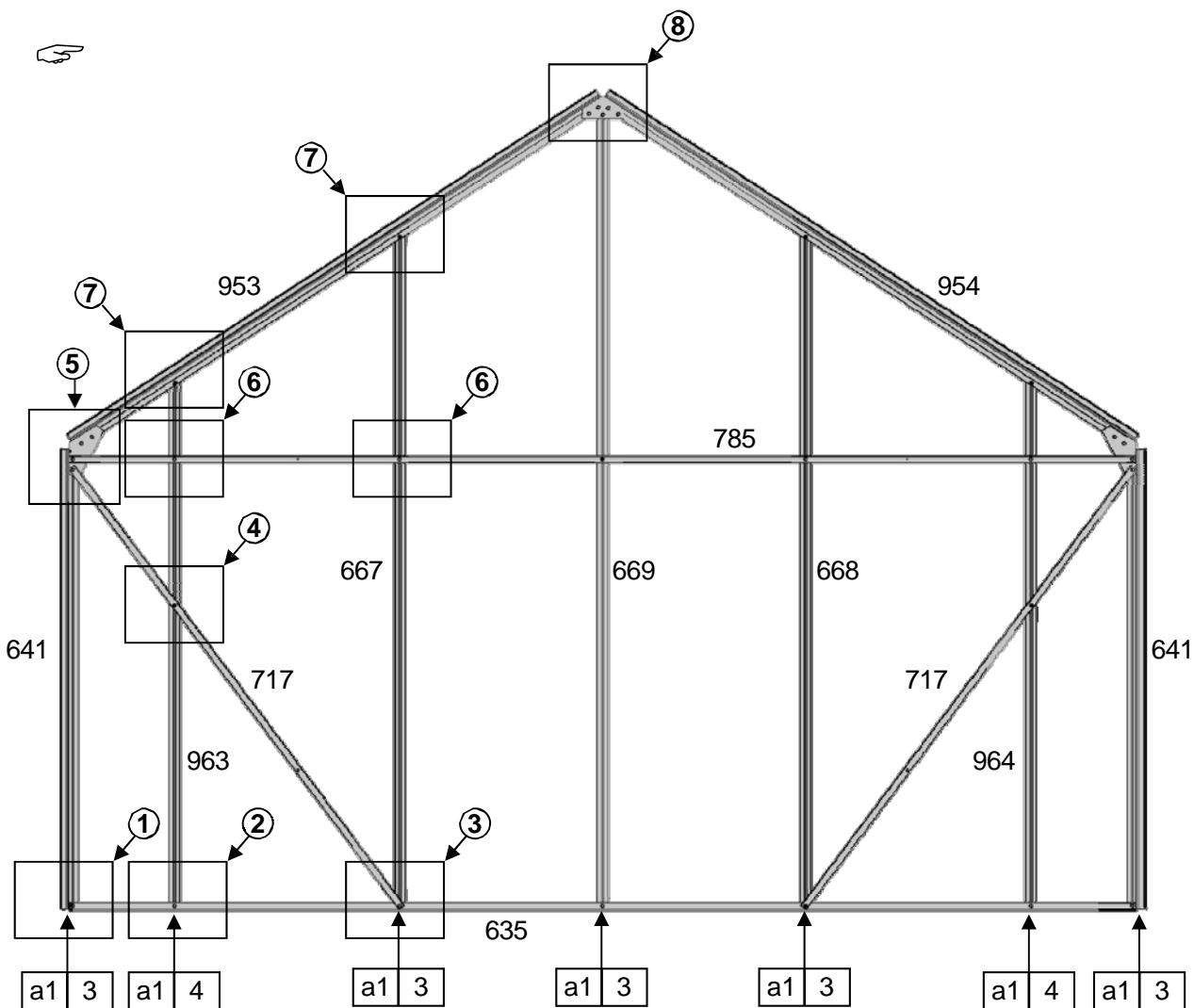
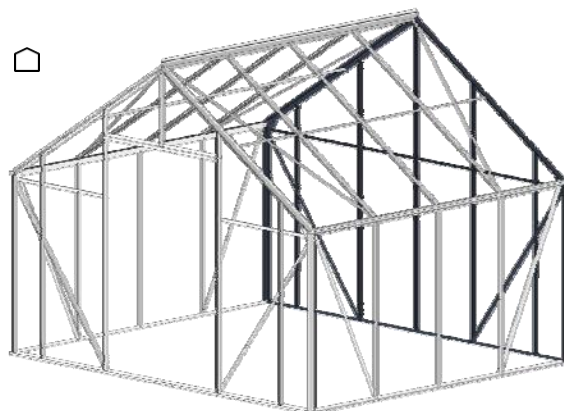


Gavel Baksida

Förpackning Nr: 2

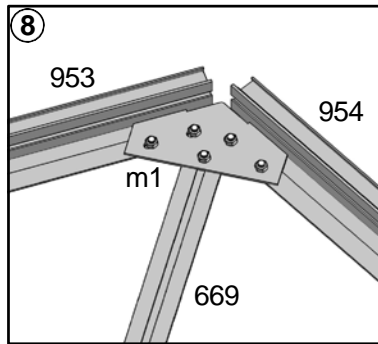
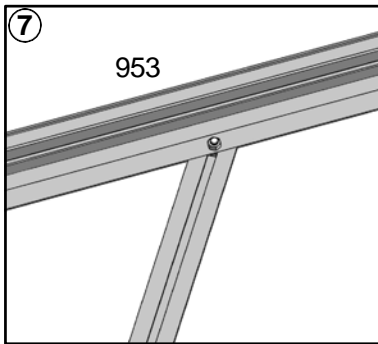
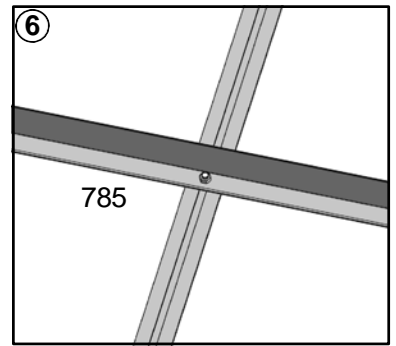
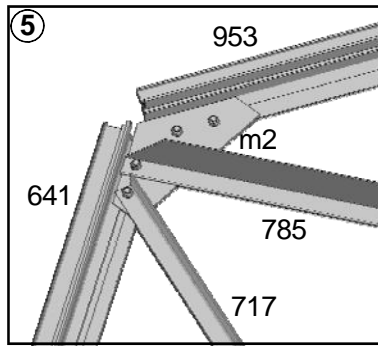
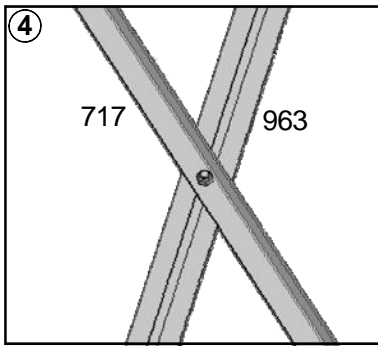
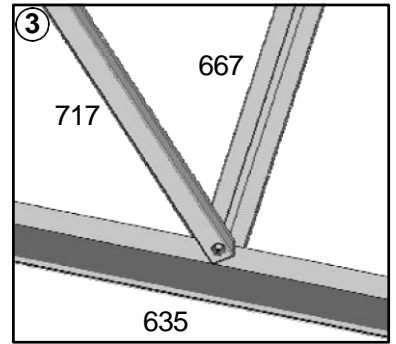
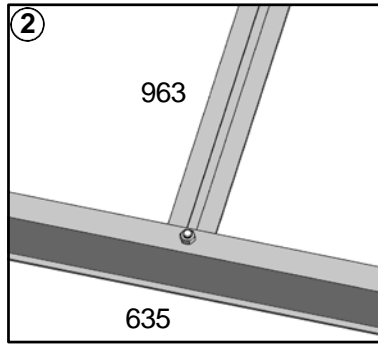
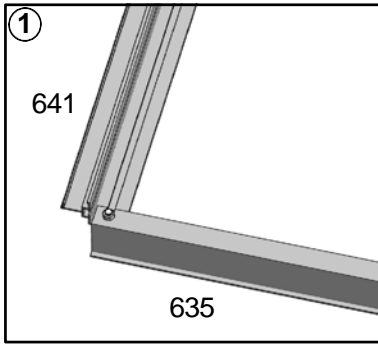
| | | | | | | | | | | | |
|----------|------|------|------|------|------|------|------|------|------|------|------|
| 2 | | | | | | | | | | | |
| # | 635 | 641 | 953 | 954 | 963 | 964 | 667 | 668 | 669 | 717 | 785 |
| Mått: | 3290 | 1535 | 1944 | 1944 | 1761 | 1761 | 2212 | 2212 | 2578 | 1791 | 3288 |
| Antal | 1 | 2 | 1 | 1 | 1 | 1 | 1 | 1 | 1 | 2 | 1 |

| | | | | |
|-------|-------|----|----|----|
| | | | | |
| # | a1 | a2 | m1 | m2 |
| Mått: | M6x10 | M6 | - | - |
| Antal | 31 | 31 | 1 | 2 |




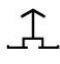





Gavel Baksida

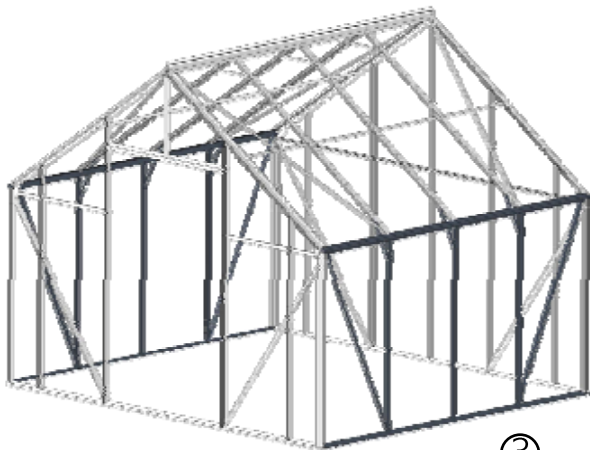
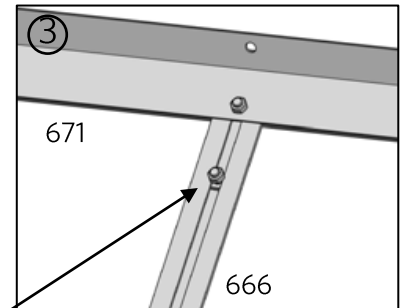
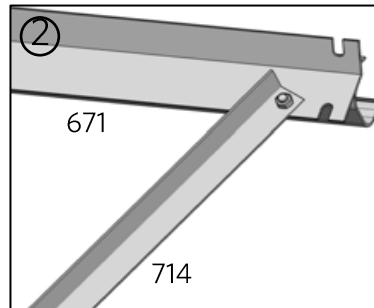
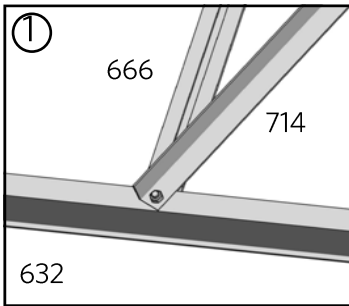
Förpackning Nr: 2



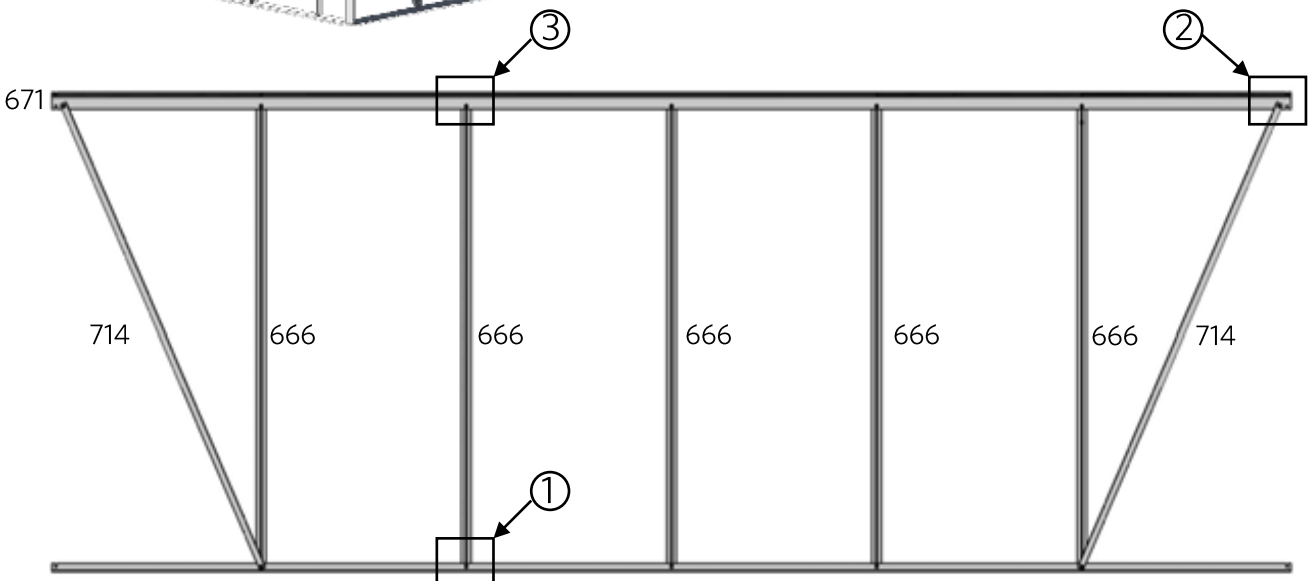
Långsida

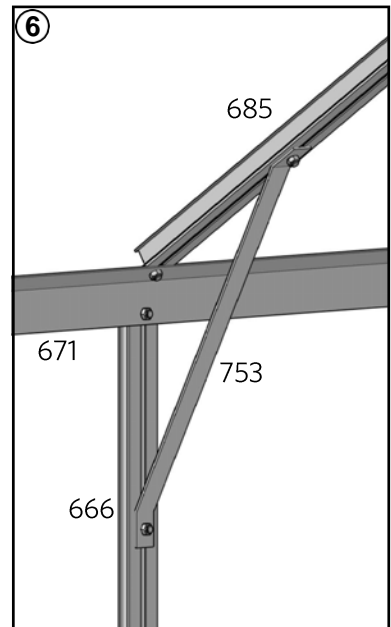
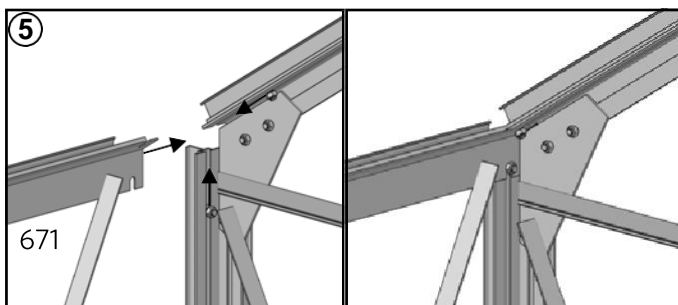
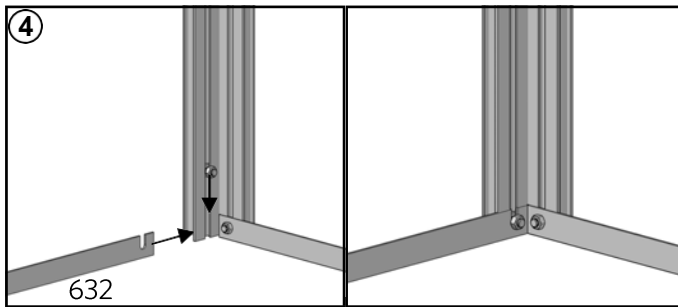
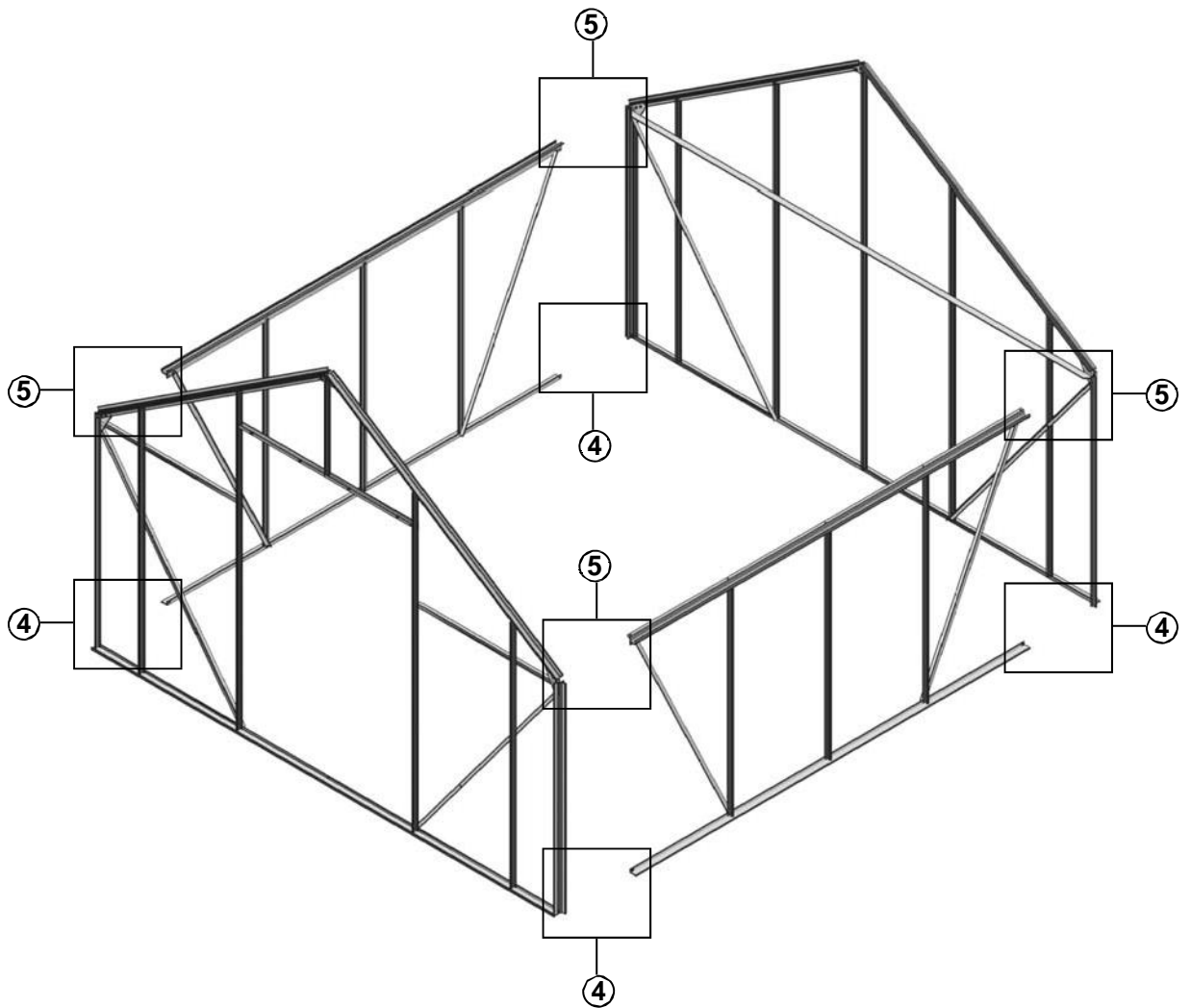
Förpackning Nr: 3

| | | | | | | | |
|----------|---|---|---|---|---|---|---|
| 3 |  |  |  |  |  |  |  |
| # | 632 | 666 | 671 | 714 | a1 | a2 | 753 |
| mm | 4190 | 1535 | 4190 | 1674 | M6x10 | M6 | 400 |
| Antal | 2 | 10 | 2 | 4 | 52 | 52 | 10 |



VIKTIGT!
Glöm inte föra in extra skruvar i profilerna för vidare montering.

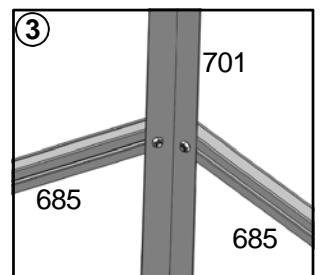
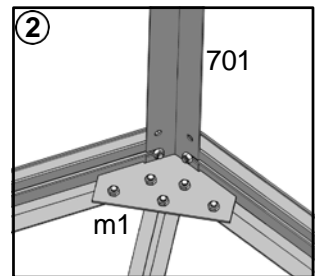
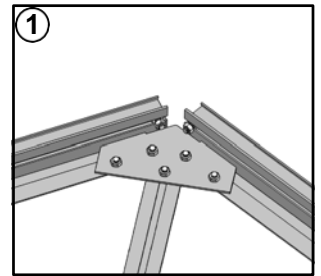
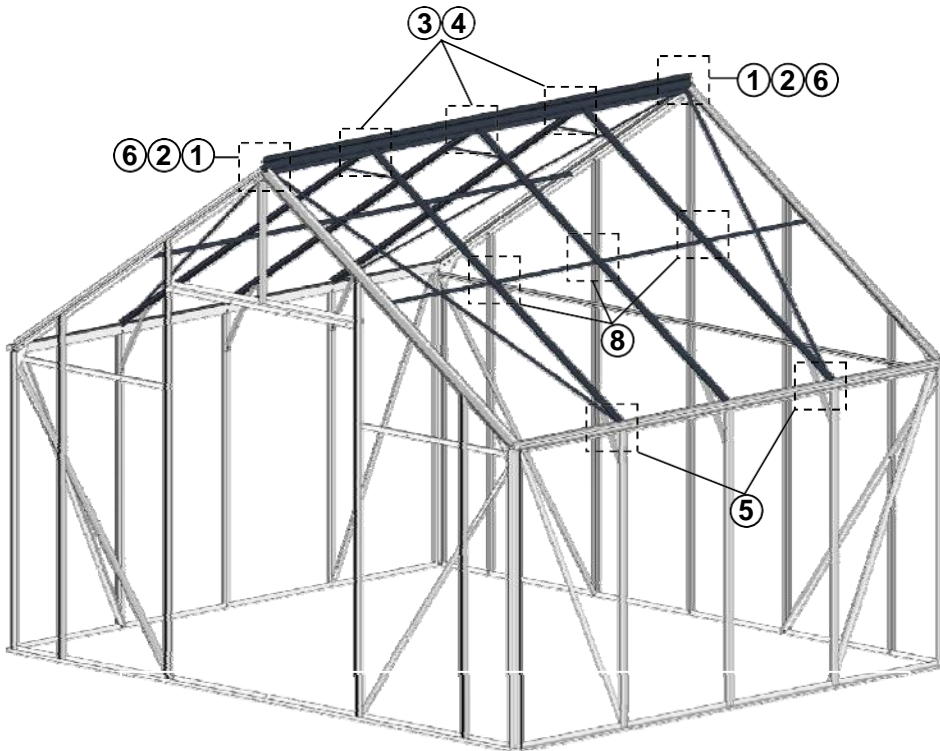




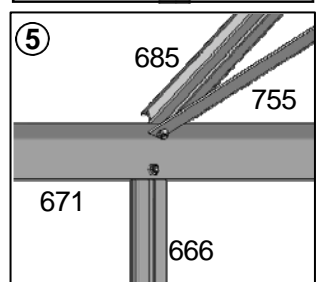
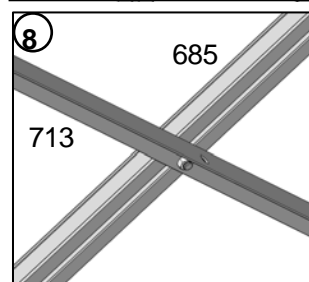
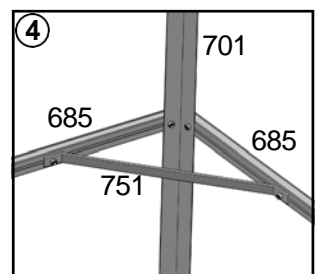
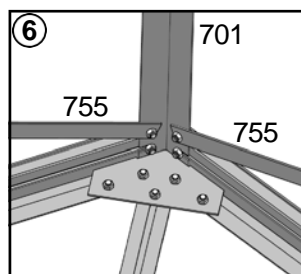
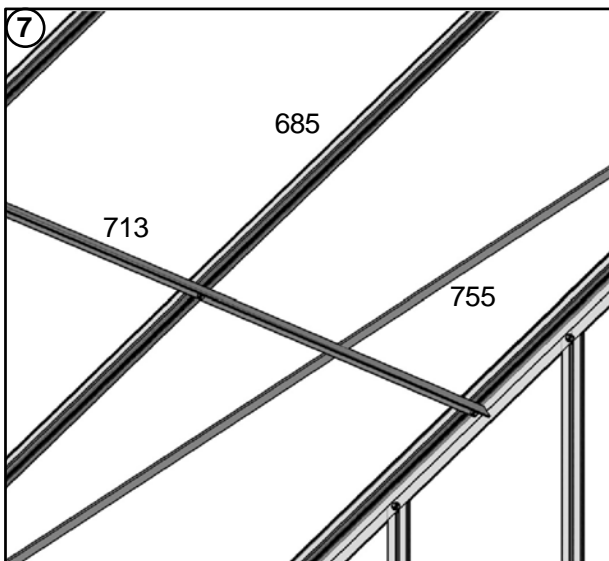
Tak

Förpackning Nr: 4

| | | | | | | | | |
|----------|------|------|------|-----|------|-------|----|------|
| 4 | | | | | | | | |
| # | 701 | 685 | 713 | 751 | 755 | a1 | a2 | B-p1 |
| mm | 4190 | 1944 | 4179 | 400 | 2056 | M6x10 | M6 | - |
| Antal | 1 | 10 | 2 | 5 | 4 | 56 | 56 | 2 |



VIKTIGT! ③ ④
Glöm inte föra in extra skruvar i profilerna för vidare montering.

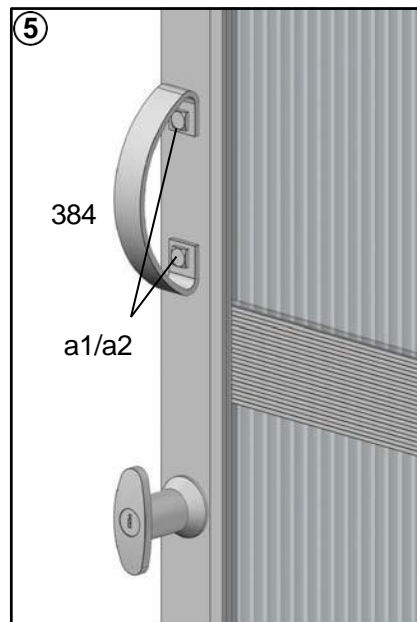
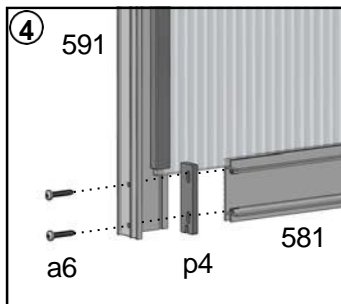
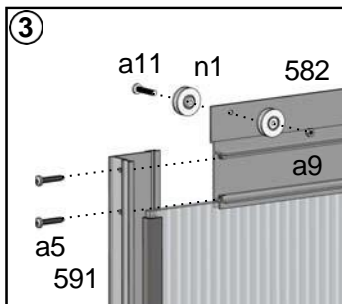
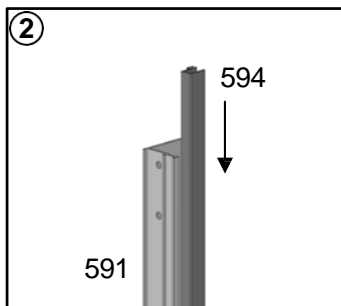
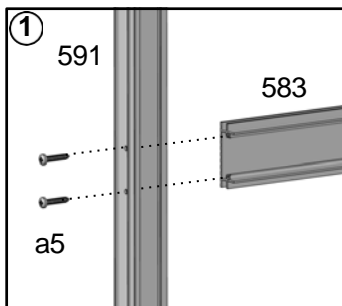
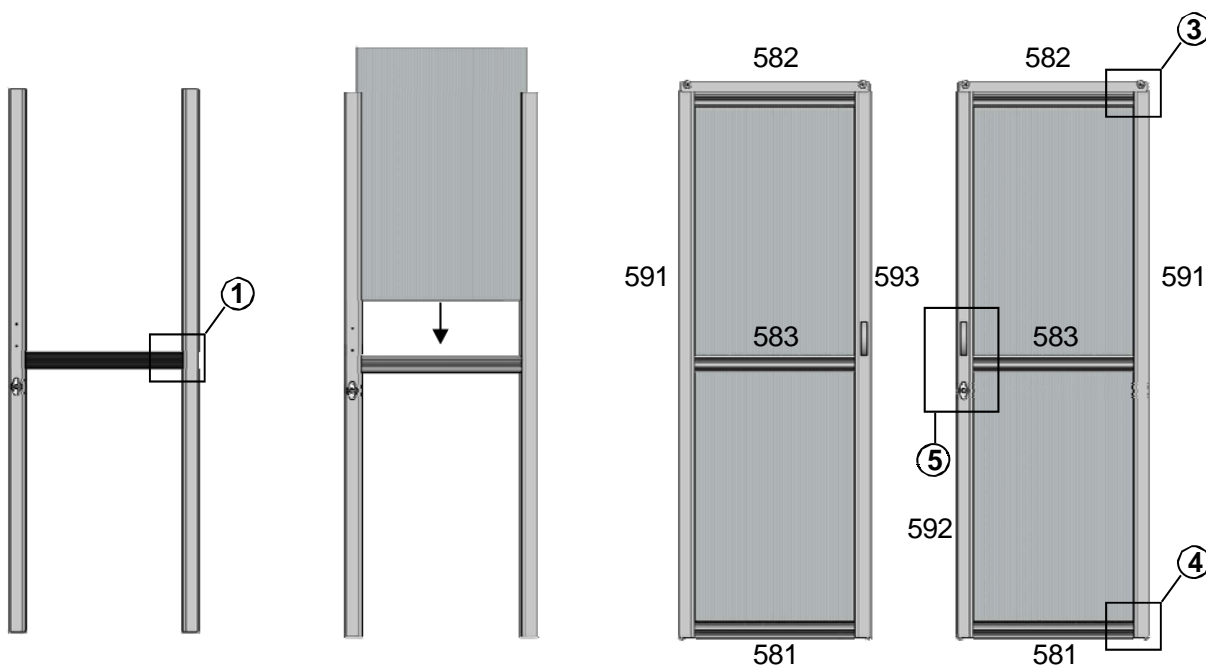


Dörr

Förpackning Nr: 5

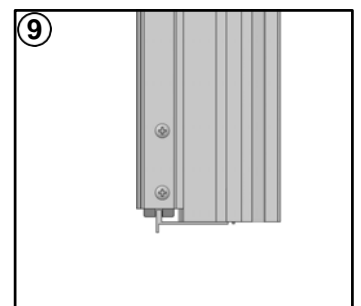
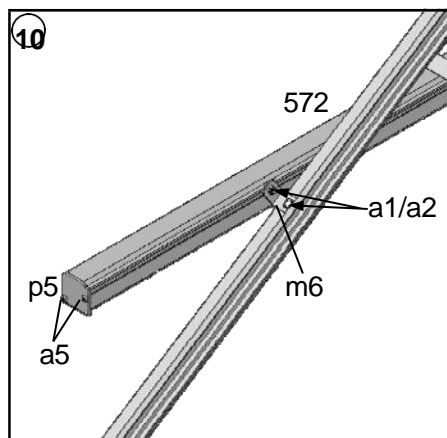
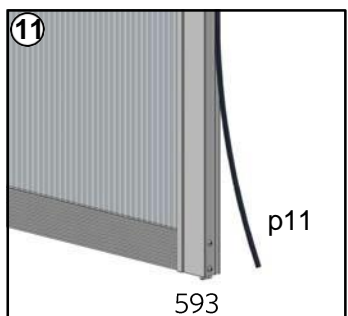
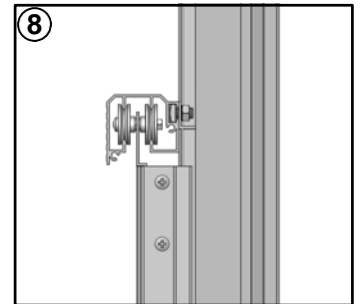
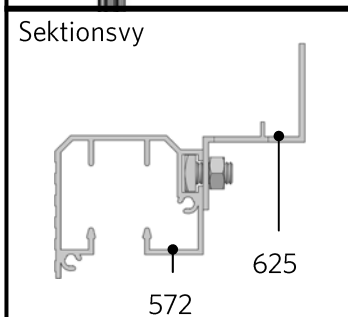
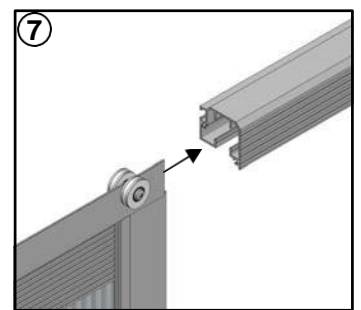
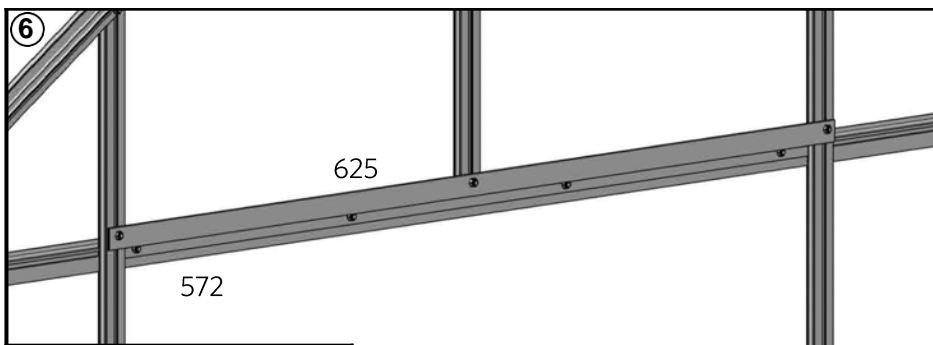
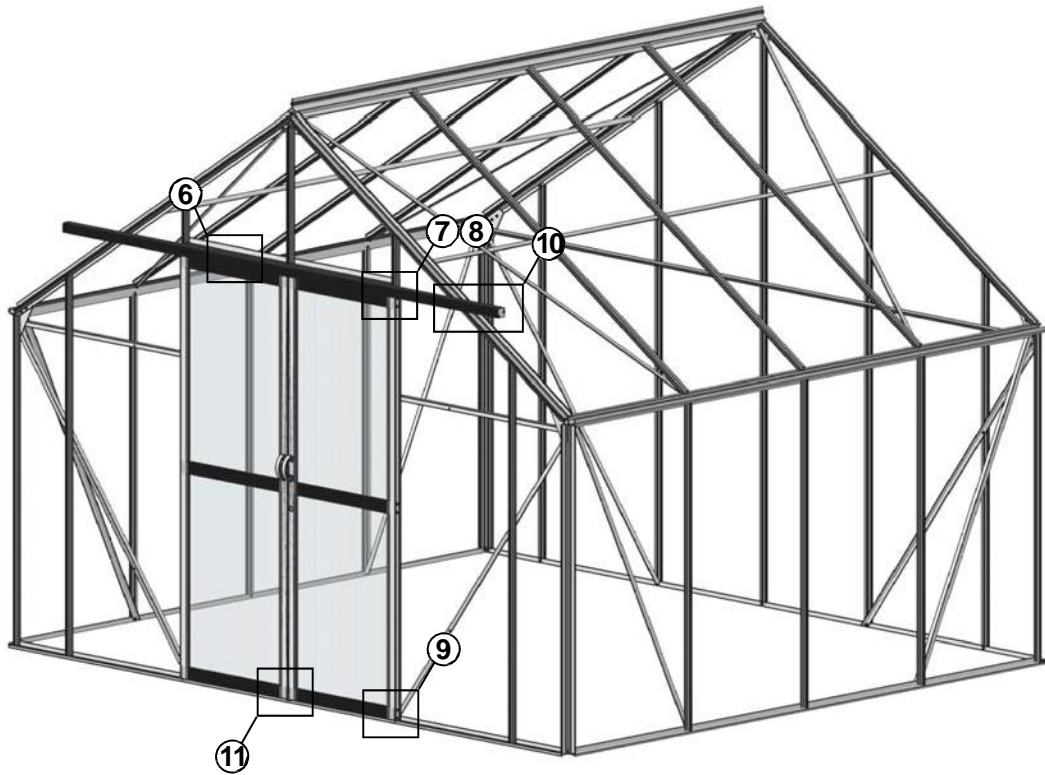
| | | | | | | | | | | | | | |
|----------|------|-----|-----|-----|------|------|------|-----|-----|----|----|----|----|
| 5 | | | | | | | | | | | | | |
| # | 572 | 581 | 582 | 583 | 591 | 592 | 593 | 594 | 384 | p4 | p5 | m6 | n1 |
| Mått | 2530 | 623 | 633 | 633 | 1942 | 1942 | 1942 | 890 | - | - | - | - | - |
| Antal | 1 | 2 | 2 | 2 | 2 | 1 | 1 | 8 | 2 | 4 | 2 | 2 | 8 |

| | | | | | | | |
|-------|-------|----|---------|---------|----|-------|-----|
| | | | | | | | |
| # | a1 | a2 | a5 | a6 | a9 | a11 | p11 |
| Mått | M6x10 | M6 | Φ3.5x19 | Φ3.5x25 | M4 | M4x25 | 2M |
| Antal | 12 | 12 | 20 | 8 | 4 | 4 | 1 |



Dörr

Förpackning Nr: 5



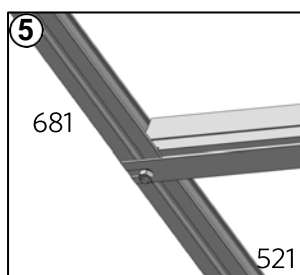
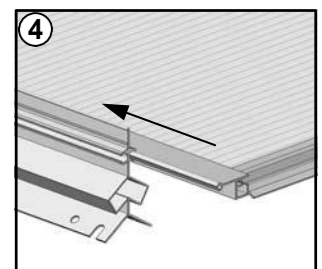
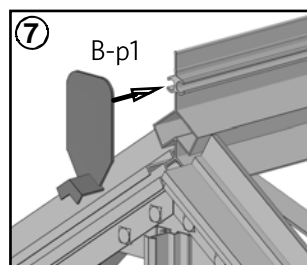
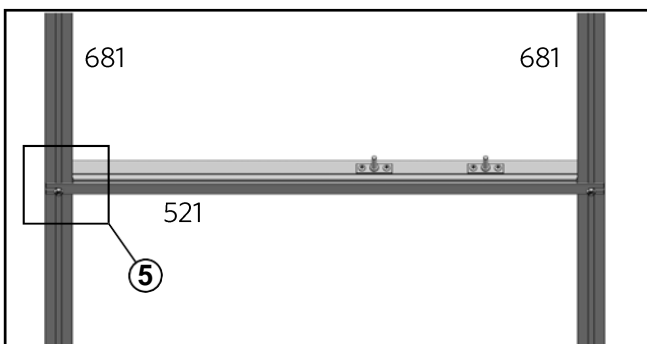
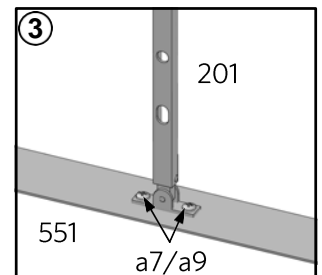
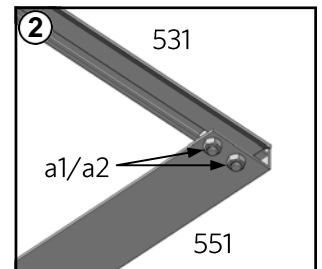
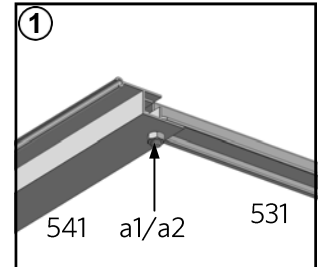
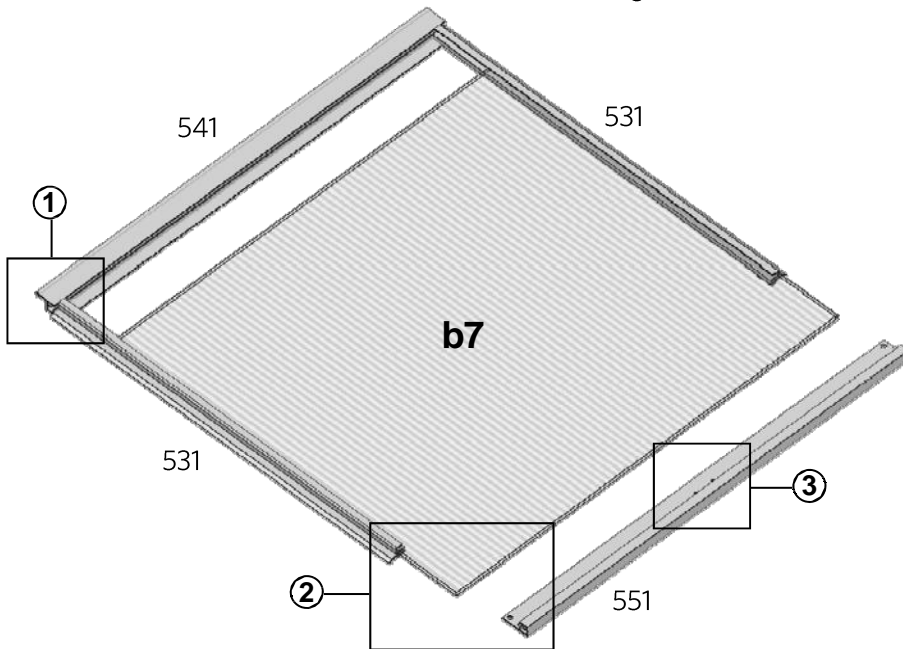
Ventilationslucka

Förpackning Nr: 6

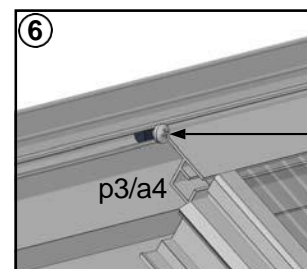
| | | | | | | | | | | | | |
|----------|-----|-----|-----|-----|-----|-------|----|--------|------|----|----|-----|
| 6 | | | | | | | | | | | | |
| # | 521 | 541 | 531 | 551 | 201 | a1 | a2 | a4 | a7 | a9 | p3 | p10 |
| Nr | 724 | 695 | 601 | 678 | 300 | M6x10 | M6 | Φ3.9x8 | M4x8 | M4 | - | - |
| Antal | 1 | 1 | 2 | 1 | 1 | 8 | 8 | 2 | 2 | 2 | 2 | 1 |

| | |
|----------|-------|
| | Antal |
| Vent No. | 4 |

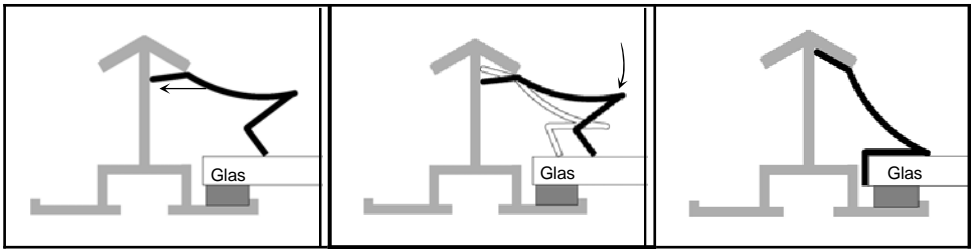
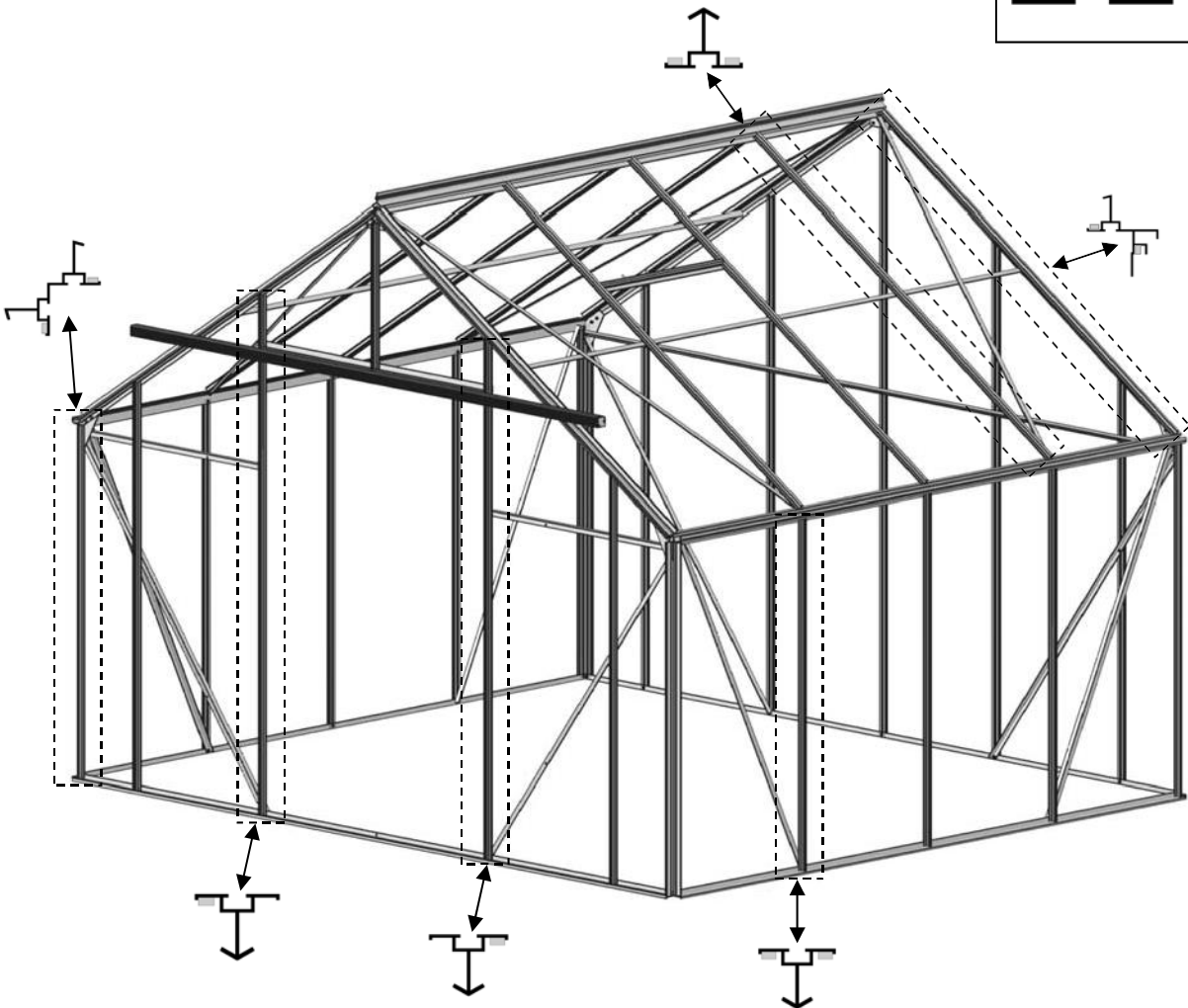
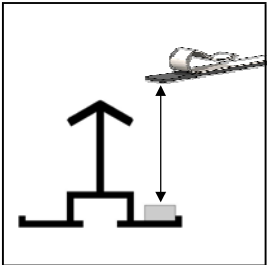
Viktigt: Om ni tänkt montera automatiska lucköppnare kan det behövas göra nya hål i profil 551 eller montera skruvarna för detta innan glaset till luckan monteras.



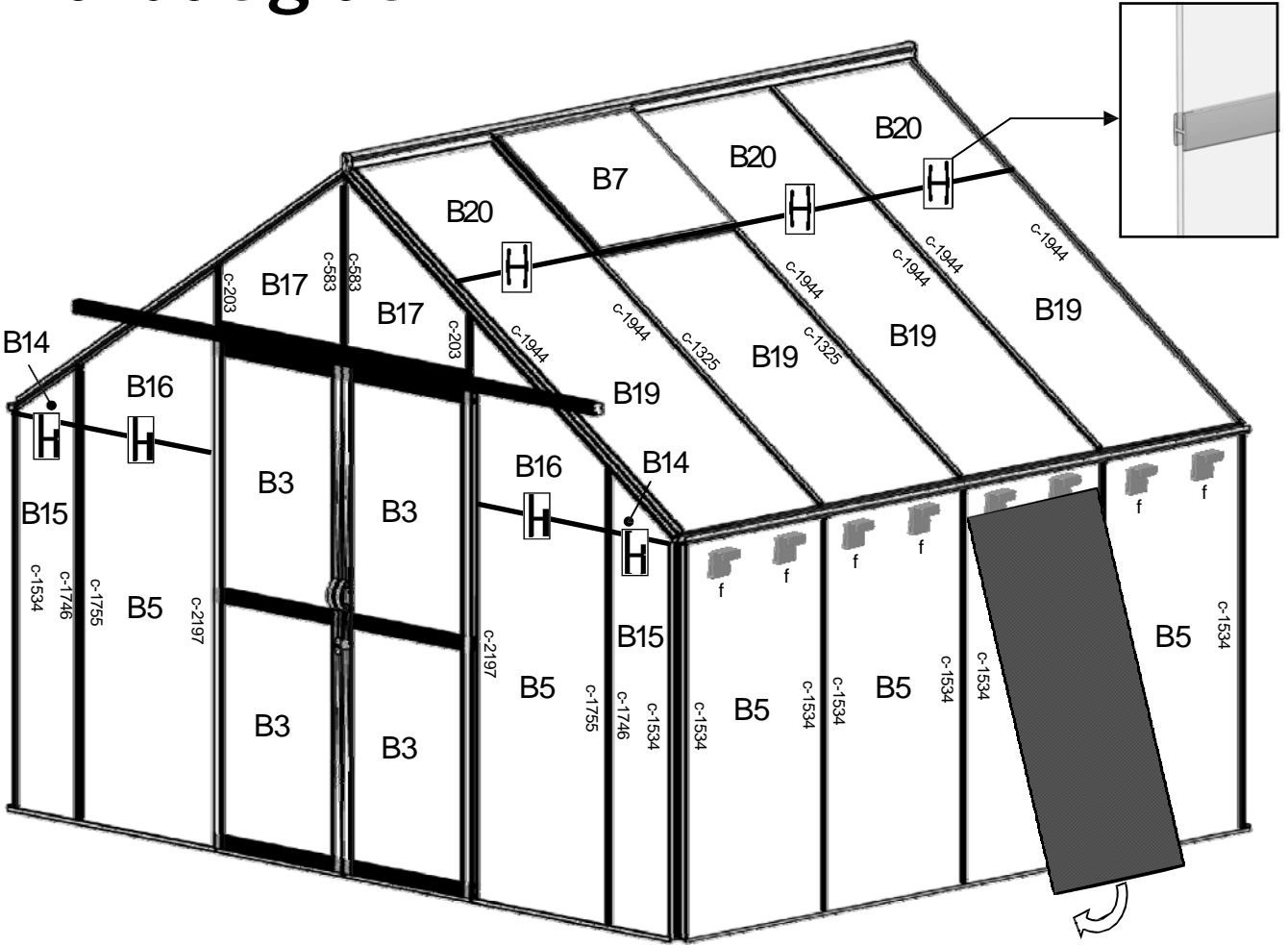
Viktigt: Placera plastdetaljen #p3 i profilen innan man trär i ventilationsluckan i profilen, placera skruven #p4 och spänn åt. Trä sedan i ventilationsluckan och gör samma moment på andra sidan av ventilationsluckan för att säkerställa att den inte rör sig i sidled.



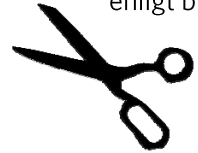
Härdat glas



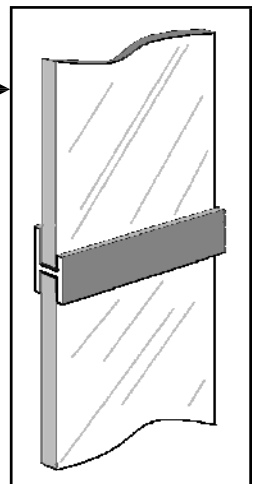
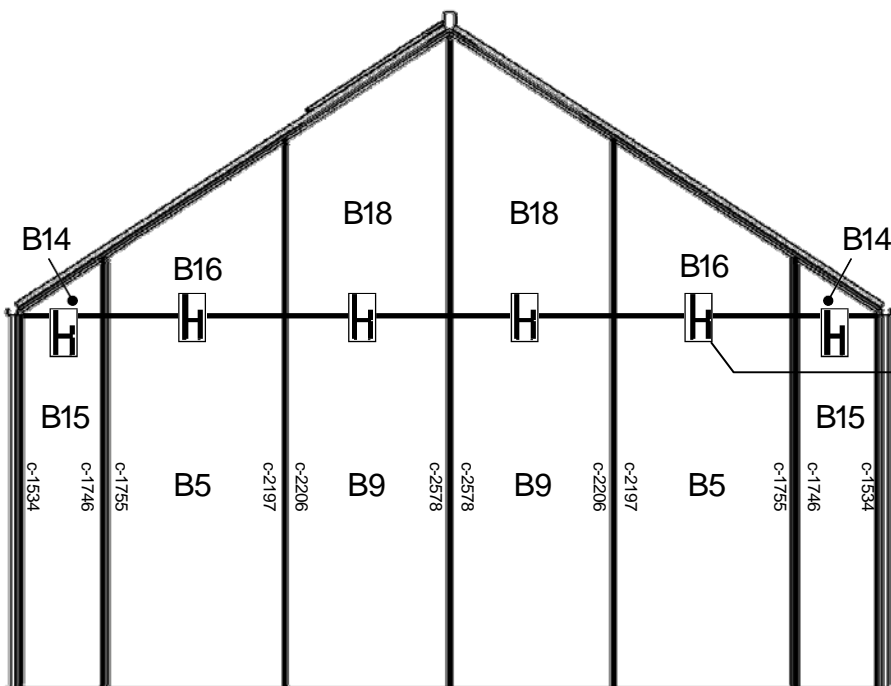
Härdat glas









Placera glaset enligt bild.



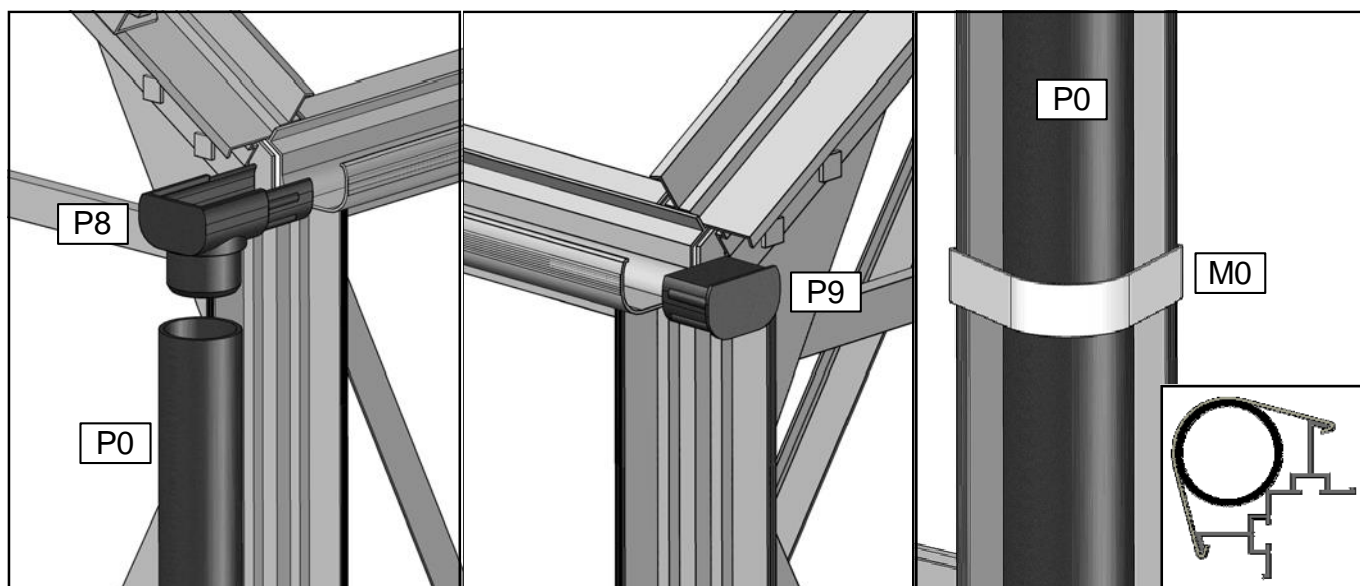
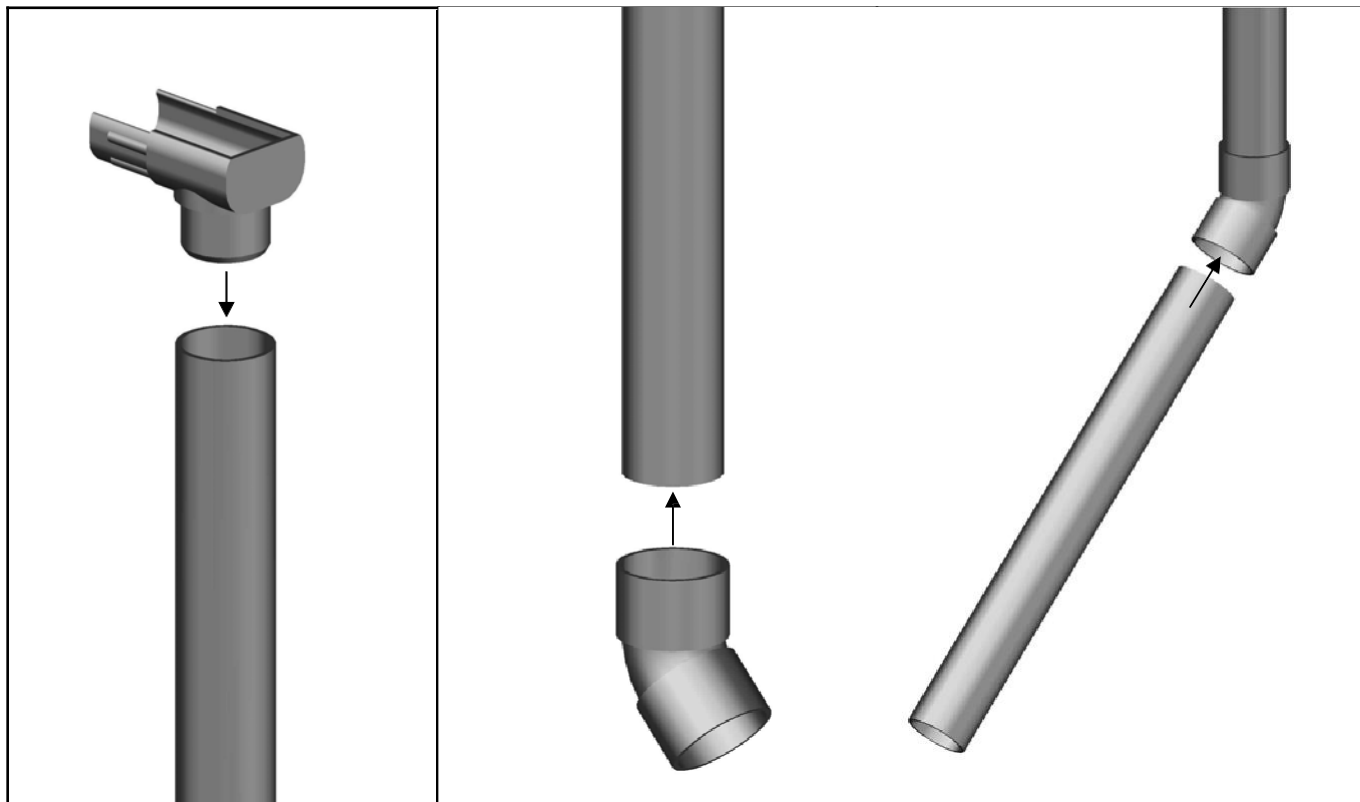
För att enkelt dela PVC listan använd en sax.

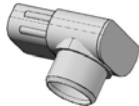
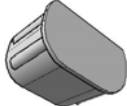

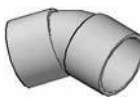




Härdat glas

| Beteckning | | Mått: mm | | | Antal | | | | |
|--|------|---|-------|----|------------------|------------|---|------|---|
| B3 | | 572 x 903 | | | 4 | | | | |
| B5 | | 677 x 1532 | | | 16 | | | | |
| B7 | | 677 x 624 | | | 4 | | | | |
| B9 | | 609 x 1532 | | | 2 | | | | |
| B14 | | 296 x 23 / 215 | | | 4 | | | | |
| B15 | | 296 x 1532 | | | 4 | | | | |
| B16 | | 677 x 227 / 667 | | | 4 | | | | |
| B17 | | 609 x 221 / 617 | | | 2 | | | | |
| B18 | | 609 x 678 / 1074 | | | 2 | | | | |
| B19 | | 677 x 1331 | | | 12 | | | | |
| B20 | | 677 x 617 | | | 8 | | | | |
| H | | 279 | | | 4 | | | | |
| | | 592 | | | 2 | | | | |
| | | 660 | | | 4 | | | | |
| H | | 660 | | | 8 | | | | |
|  | | 5 meter | | | 27 roll | | | | |
| | List | Längd (mm) | Antal | | List | Längd (mm) | Antal | | |
| Gavel Framsida | c |  | 1534 | 2 | Baksida Gavel | c |  | 1534 | 2 |
| | | | 1746 | 2 | | | | 1746 | 2 |
| | | | 1755 | 2 | | | | 1755 | 2 |
| | | | 2197 | 2 | | | | 2197 | 2 |
| | | | 583 | 2 | | | | 2206 | 2 |
| | | | 203 | 2 | | | | 2578 | 2 |
| Tak | c |  | 1325 | 8 | Längsida Vägg | c |  | 1534 | 24 |
| | | | 1944 | 16 | | | | f |  |

Montering av stuprör



| |  |  |  |  |  |  |
|-------|---|---|---|---|---|---|
| # | P8 | P9 | M0 | P1 | P0 | P2 |
| mm | | | | | 800 | 200 |
| Antal | 2 | 2 | 2 | 2 | 2 | 2 |

Medföljande produkter

| Nr | Beskrivning |
|----|--------------------|
| 1 | Gavlar Framsida |
| 2 | Gavlar Baksida |
| 3 | Långsidor |
| 4 | Tak |
| 5 | Dörr + Lås |
| 6 | Ventilationsluckor |
| 7 | Härdat glas |
| 8 | Fundaments beslag |
| 9 | Verktyg |
| 10 | Stuprörskit |
| 11 | Manual |

Vi önskar ert lycka till med ert nya växthus Ginkgo!

Fortsättning för montering av förlängningsdel!

Tillval

Manual Förlängningsdel Ginkgo 14



Ginkgo Förlängningsdel - (3350Wx2776Lx2738H mm)

För att flexibiliteten ska vara så stor som möjligt finns möjligheten att förlänga ditt Ginkgo 14 växthus med hela 2776 mm.

Det går självklart bra att montera flera förlängningsdelar efter varandra.

Totalt blir Ginkgo 14 + förlängningsdelen hela B3350xL7013xH2738 mm.

Det blir hela 23,49 kvm

Stomme

| | | | | | | | | | | | | | | | |
|-------|------|------|------|------|------|-----|-----|-----|-----|-----|----|-------|-------|----|-----|
| | | | | | | | | | | | | | | | |
| # | 666 | 685 | 696 | 694 | 204 | 490 | 491 | 492 | 493 | 494 | m6 | a1 | a8 | a2 | 595 |
| mm | 1535 | 1944 | 1908 | 1500 | 1050 | | | | | | | M6X10 | M6X15 | M6 | 100 |
| Antal | 2 | 2 | 2 | 2 | 3 | 2 | 1 | 2 | 2 | 1 | 2 | 20 | 20 | 40 | 2 |

Långsida

| | | | | | | | |
|-------|------|------|------|------|-----|-------|----|
| | | | | | | | |
| # | 634 | 666 | 672 | 714 | 753 | a1 | a2 |
| mm | 2776 | 1535 | 2776 | 1674 | 400 | M6X10 | M6 |
| Antal | 2 | 6 | 2 | 4 | 6 | 36 | 36 |

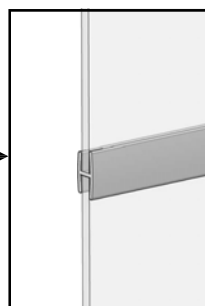
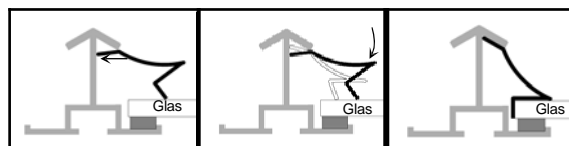
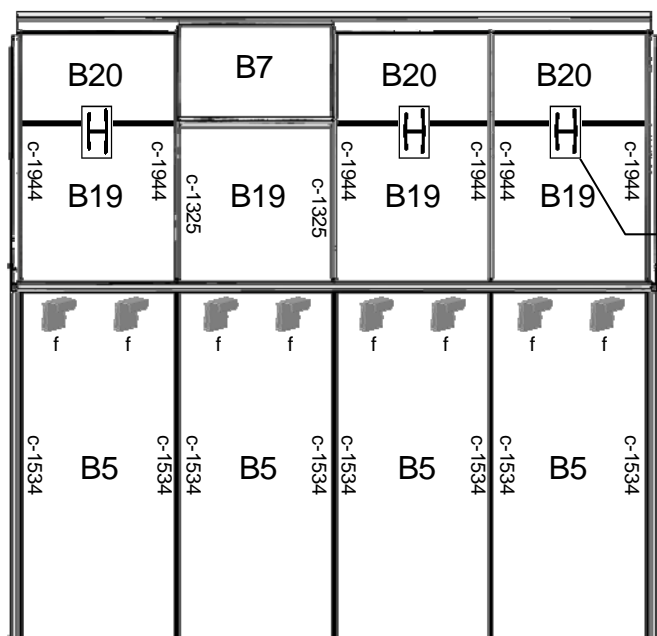
Tak

| | | | | | | | |
|-------|------|------|------|-----|------|-------|----|
| | | | | | | | |
| # | 702 | 685 | 716 | 751 | 755 | a1 | a2 |
| mm | 2776 | 1944 | 2769 | 400 | 2056 | M6X10 | M6 |
| Antal | 1 | 6 | 2 | 3 | 4 | 40 | 40 |

Ventilationsluckor

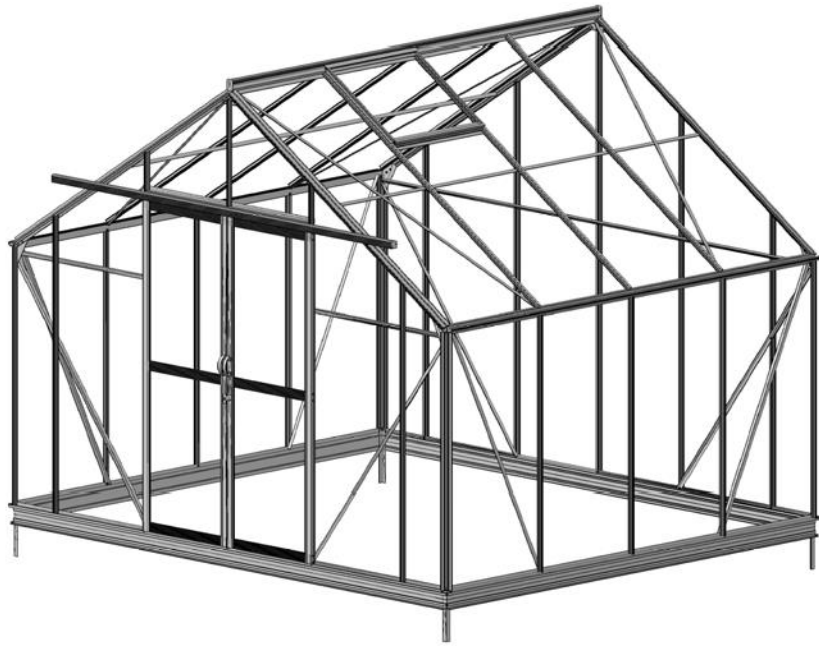
| | | | | | | | | | | | | |
|-------|-----|-----|-----|-----|-----|-------|----|--------|------|----|----|-----|
| | | | | | | | | | | | | |
| # | 521 | 541 | 531 | 551 | 201 | a1 | a2 | a4 | a7 | a9 | p3 | p10 |
| mm | 724 | 695 | 601 | 678 | 300 | M6x10 | M6 | Φ3.9x8 | M4x8 | M4 | - | - |
| Antal | 1 | 1 | 2 | 1 | 1 | 8 | 8 | 2 | 2 | 2 | 2 | 1 |

Härdat Glas

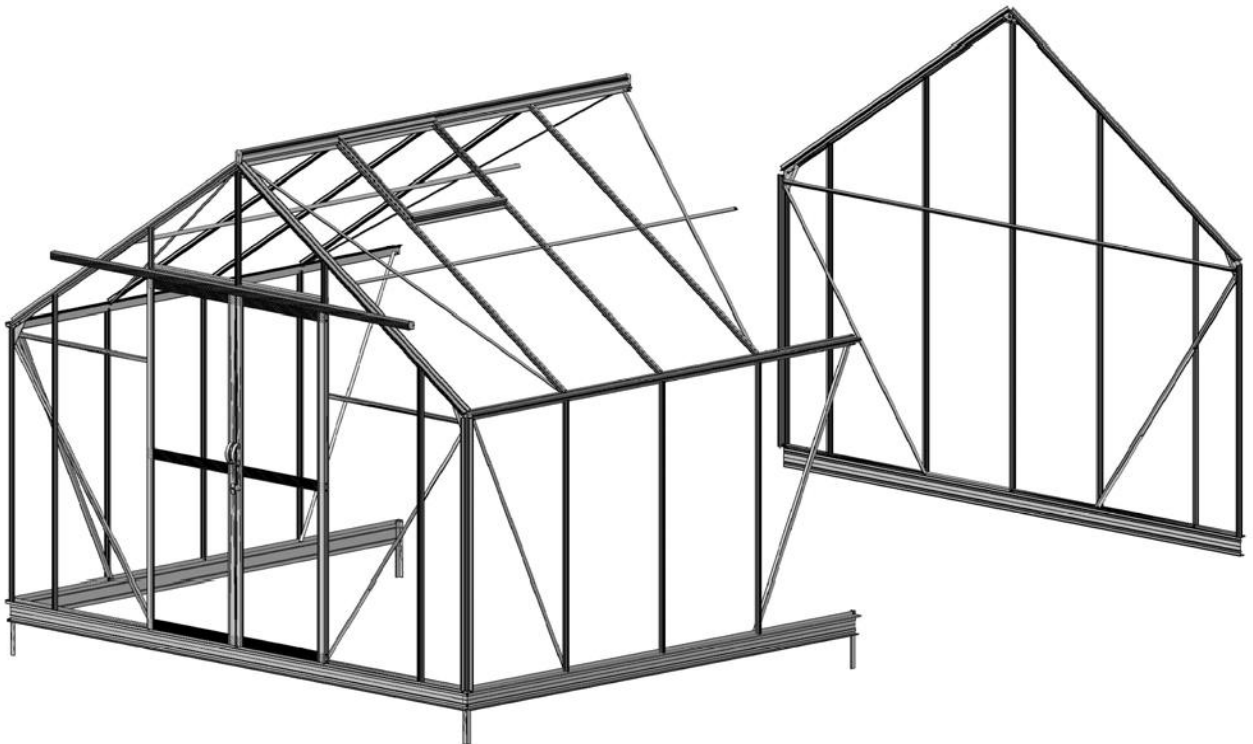


| # | mm | Antal |
|-----|------------|-------|
| B5 | 677 x 1532 | 8 |
| B7 | 677 x 624 | 2 |
| B19 | 677 x 1331 | 8 |
| B20 | 677 x 617 | 6 |

| # | | mm | Antal |
|---|--|---------|---------|
| c | | 1534 | 16 |
| | | 1312 | 4 |
| | | 1944 | 12 |
| f | | 12 | 16 |
| | | 660 | 6 |
| | | 5 meter | 12 roll |



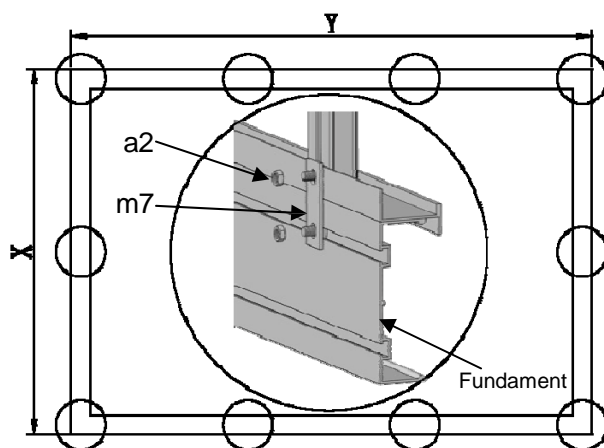
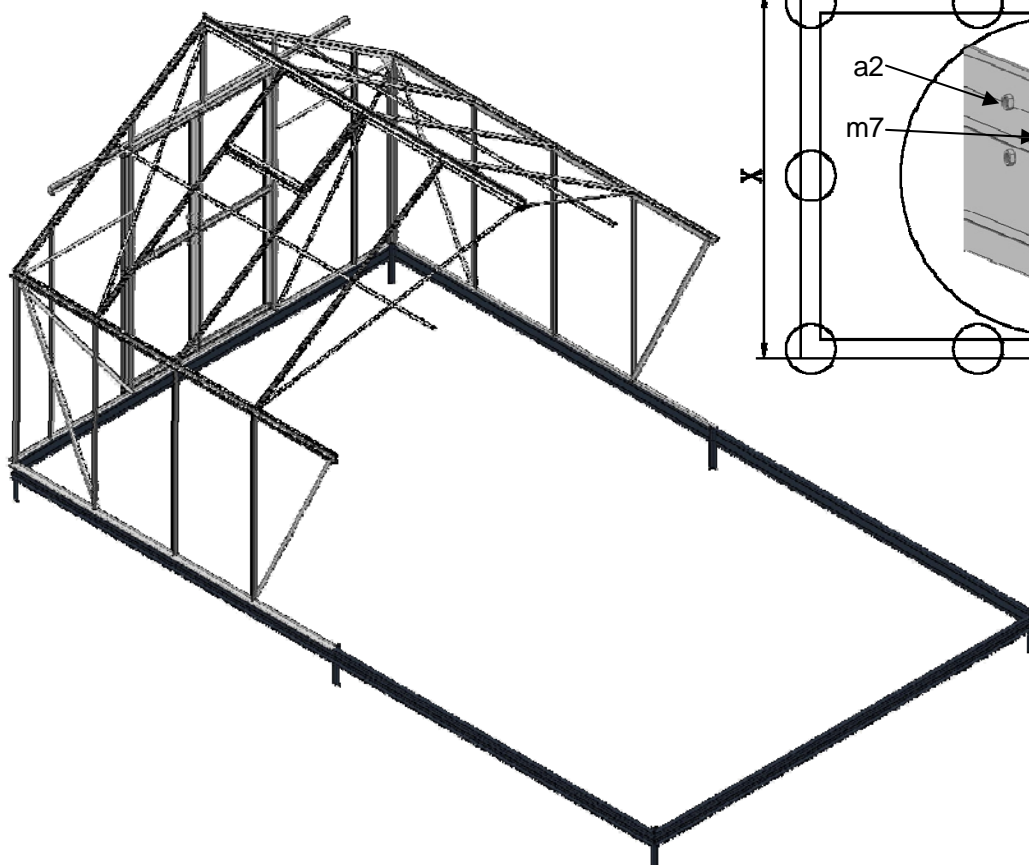
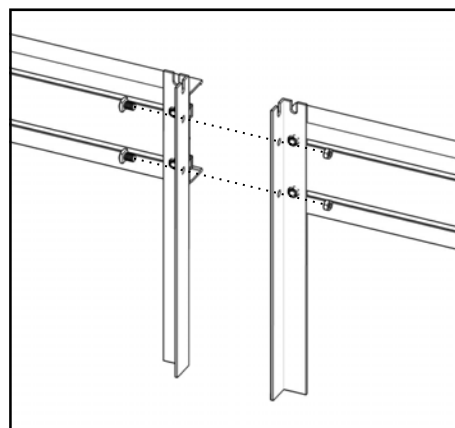
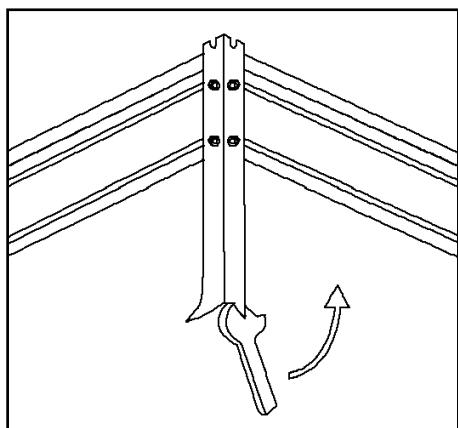
Bilden ovan visar ett färdigmonterat Ginkgo 14 utan förlängningsdel



För att montera förlängningsdelen behöver ni använda er av baksida gavel från Ginkgo 14. Den ska monteras som avslut på er förlängningsdel.

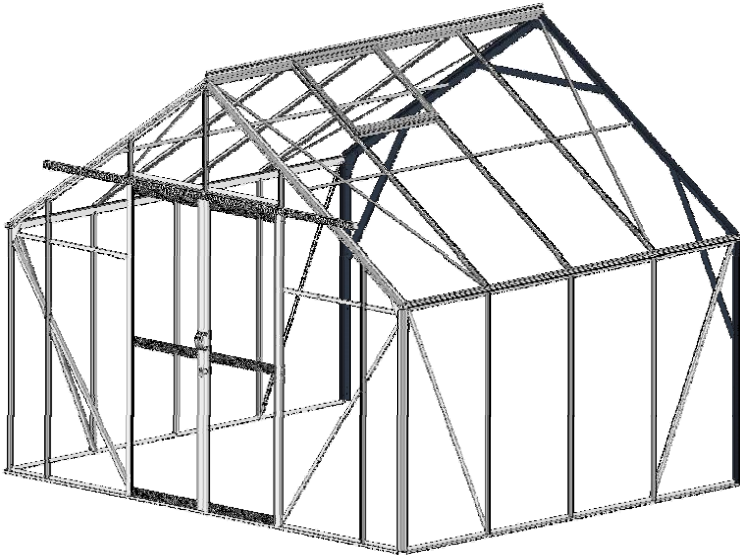
Fundament

| | Bottenprofil | Gjutbeslag | Beslag | Skuv / mutter | | T-skuv | Bricka |
|-------|---|---|---|---|---|---|---|
| |  |  |  |  |  |  |  |
| Antal | 2x2776 | 4 | 8 | 16 | 24 | 8 | 8 |



Förstärkningsstomme

- 1) Nu ska den förstärkta stommen monteras direkt i Ginkgo 14 (se *bild nedan*). Du behöver två sidoprofiler (666) och två profiler (694). Sätt först in tre stycken 15 mm skruvar i profilen (666). Montera sedan dit profilen (694) (se *sida 30-32*)



- 2) Tak- och sidoväggens profiler måste nu sättas på plats, dessa fixeras i slutet av huvudbyggnadens hängrännor.

Fäst sidoprofilen med en 15 mm skruv och mutter följt av förlängningsbeslaget (Se *bild G&G-1*) se till att den stora profilen på sidobeslaget (694) är mot byggnadens framsida med den lilla profilen pekar bakåt (Se *bild G&G-1*).

Sätt i ytterligare en 10 mm bult i toppen av beslaget och vinkla in den i profilens skena i slutet av rännan. Placera rännförlängningsfästet över denna 10 mm bult och dra åt lätt (Se *bild E&E-1*). Upprepa detta på motsatt sida.

3) Nu måste takprofilerna (685) monteras. Här behöver man precis som föregående steg montera för förstärkningsprofilen (696). Använd 10 mm skruv som är placerade i takprofilen (685) för att fästa förstärkningsprofilen (696).

Monteranockbeslaget med skruv och mutter (se bild A). Skjut in ytterligare en 10 mm skruv längst ner av takprofilen (685) och montera förstärkningsbeslaget (492) (se bild E&E-1). Upprepa på andra sidan.

4) Montera nu förstärkningsbeslaget (204) mellan förstärkningsprofilerna 696 och 694 samt mellan 696 och 696 med 10 mm skruv och mutter (se bild B-B1, D-D1, F-F1).

5) Gör nu en kontroll med hjälp av vattenpass så att profilerna är lodrätt och vågrätt, spänn sedan åt skruvarna.

6) Du måste nu montera baksida gavel (*denna levereras i kompletta hus paketet*) (se sidan 10).

När baksida gavel är på plats kan förlängningsnocken fästas (se bild H). Montera denna på exakt samma sätt som huvudbyggnadensnock, se till att nocken sitter ovanpå nockförlängningsfästet.

Sätt alla 10 mm skruvar på plats innan du fixerar nocken.

7) Montera nu förlängnings hängrännorna mot fixeringsbeslaget (*enligt bild E1*), använd 10 mm skruvar (*se bild I*).
Dessa monteras lika som på huvud byggnaden (*se sida 12*).

8) Tak profilerna (685) kan nu monteras på huset på samma vis som på huvud byggnaden (*se sida 12*). Montera först alla profiler i nocken innan ni skruvar fast dom i hängrännan, se till att profilen trycks upp hårt mot nocken innan du drar åt skruven.

Viktigt: Glöm inte skjuta på muttrar i varje takprofil precis som på huvud byggnad för vidare montering (*så som vid profil 716, beslag 751, ventilationslucka*). Du behöver därför redan nu bestämma var ventilationsluckan ska placeras.

9) Montera nu takprofilerna i hängrännan med 10 mm skruv precis som på huvud byggnaden (*se J-3*).

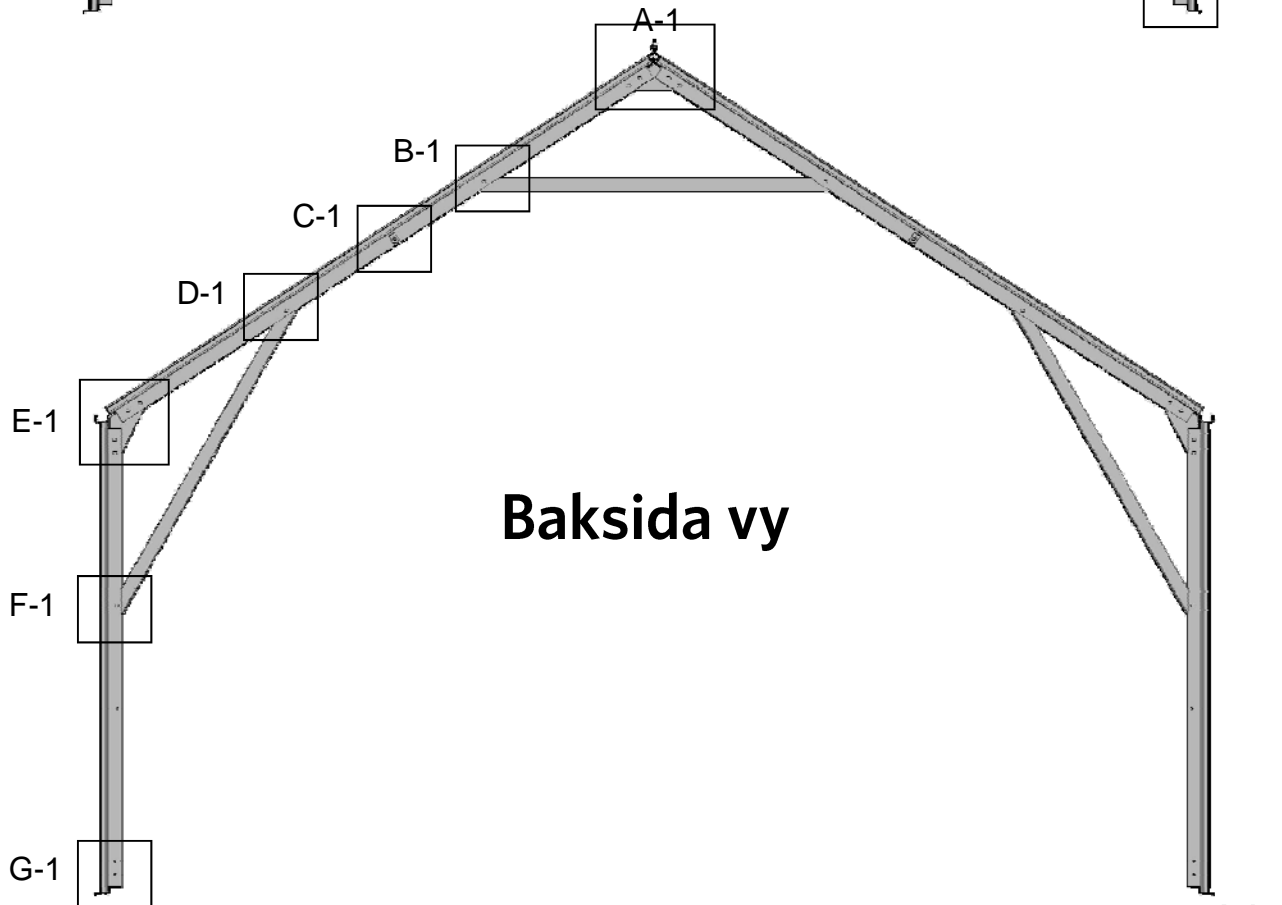
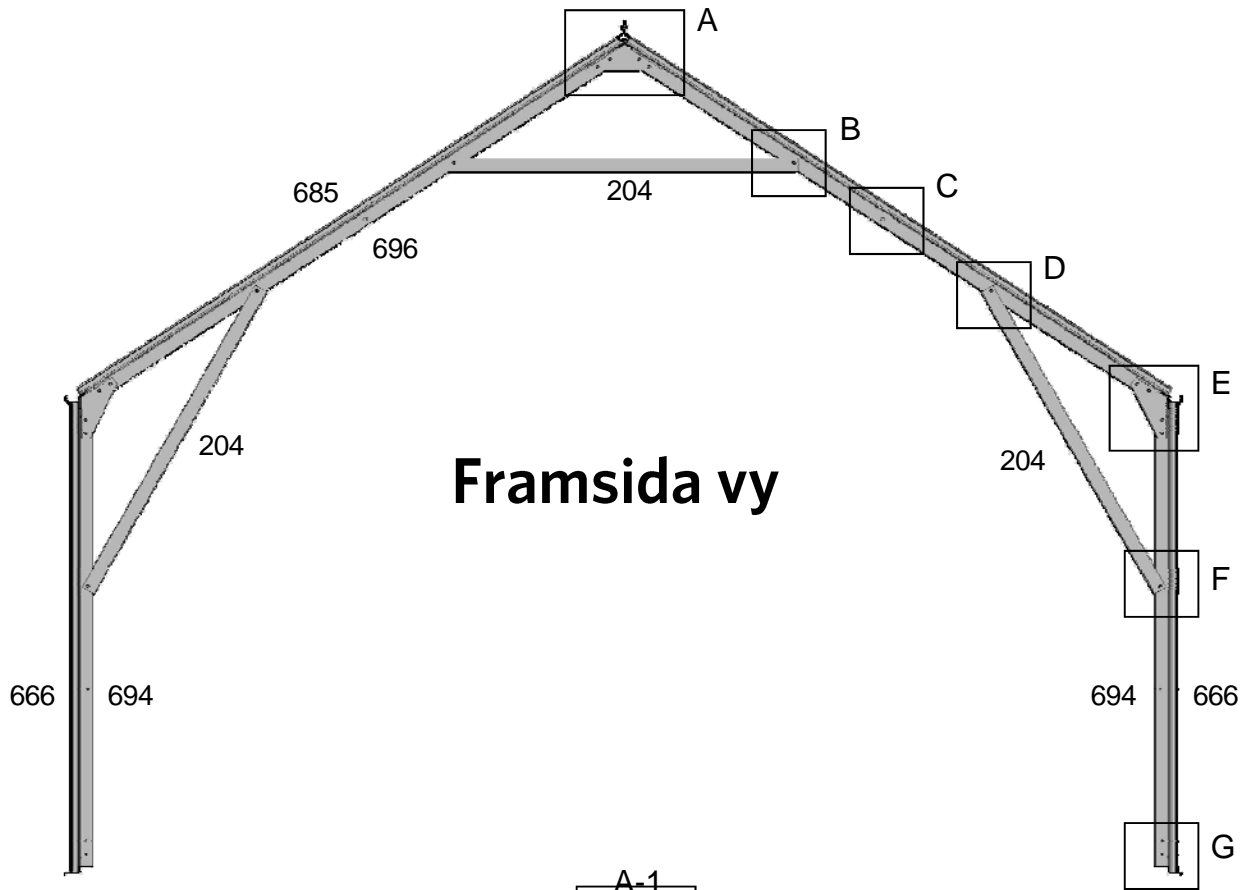
Viktigt: Börja i mitten på förlängningsdelen på vardera sidan av åsen.

10) Innan du drar åt muttrarna som håller takprofilen se till så att profilen sitter hela vägen in mot både nocken och hängrännan innan du spänner åt skruvarna.

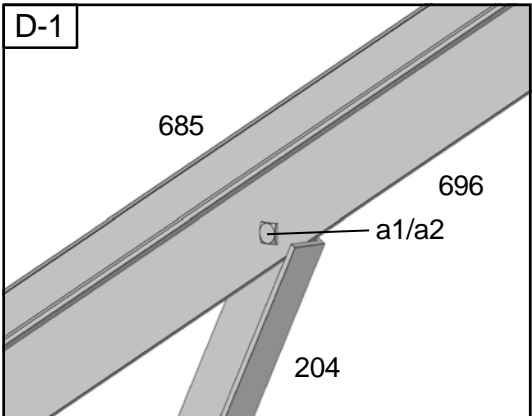
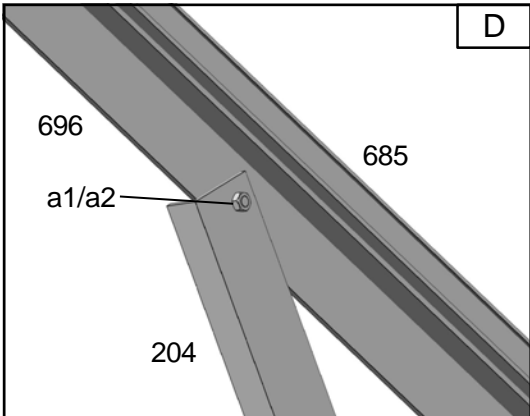
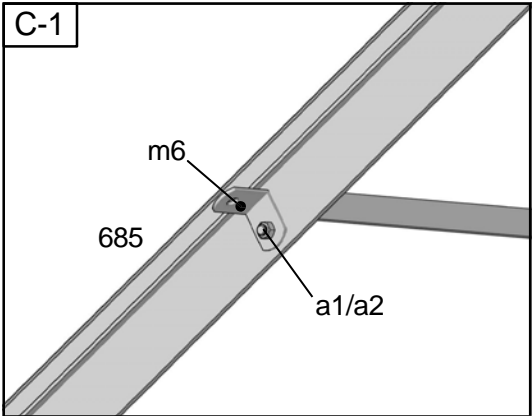
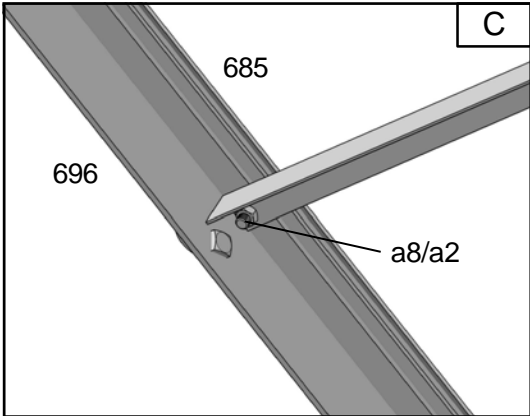
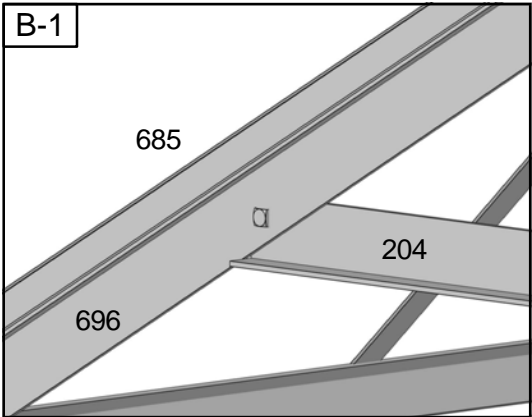
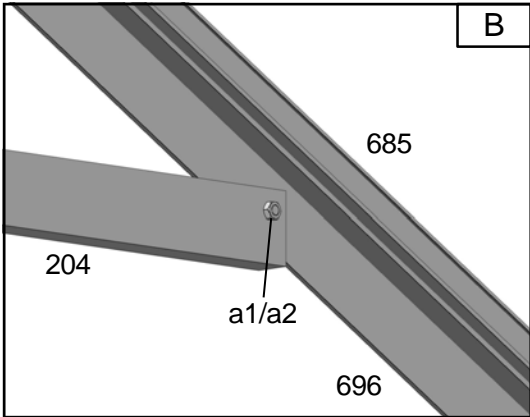
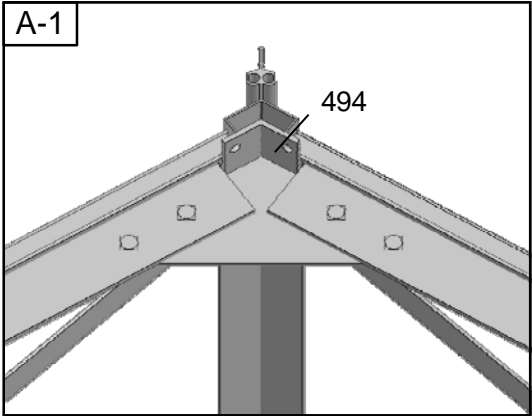
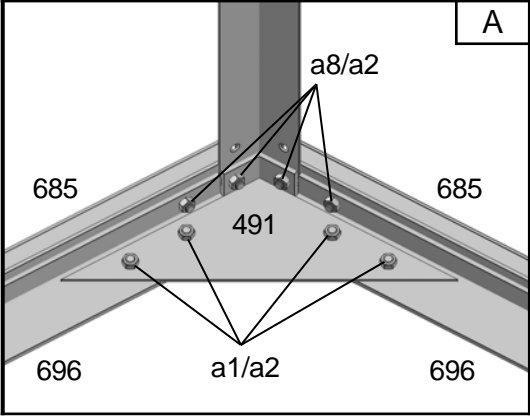
11) Ni kan nu montera alla längsgående profiler (716), kontroller så att måtten är detsamma mellan alla takprofilerna innan ni spänner åt skruvarna (*se J-2*).

12) Fortsätt nu montera resterande som huvud byggnaden.

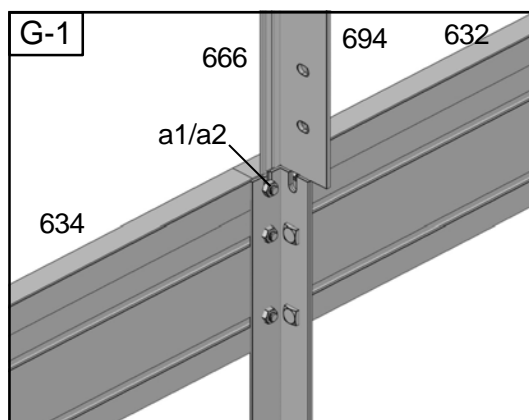
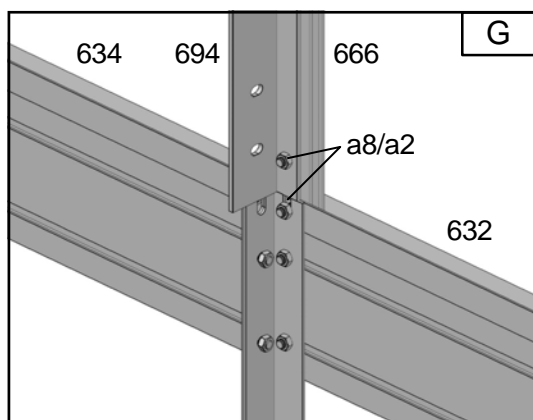
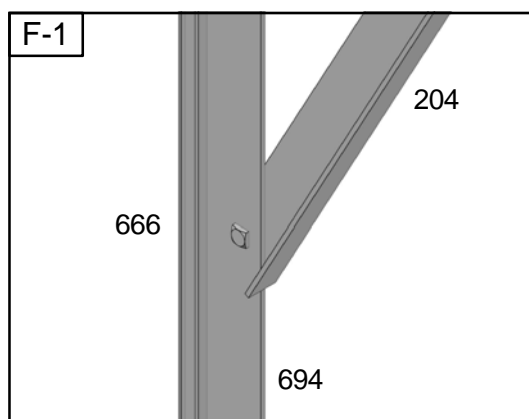
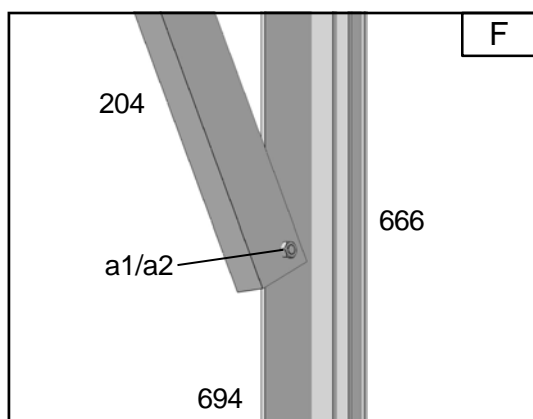
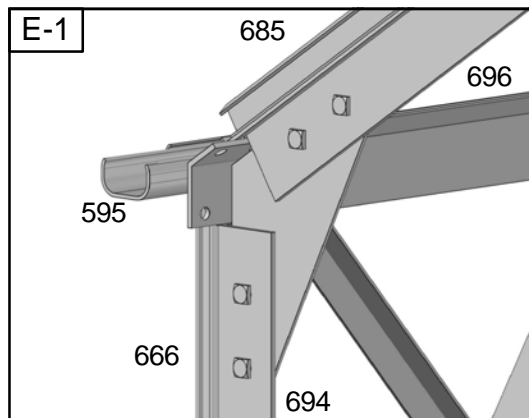
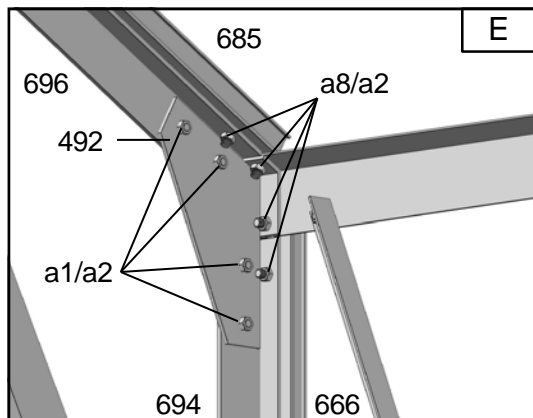
Förstärkningsstomme



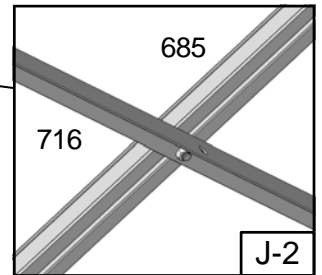
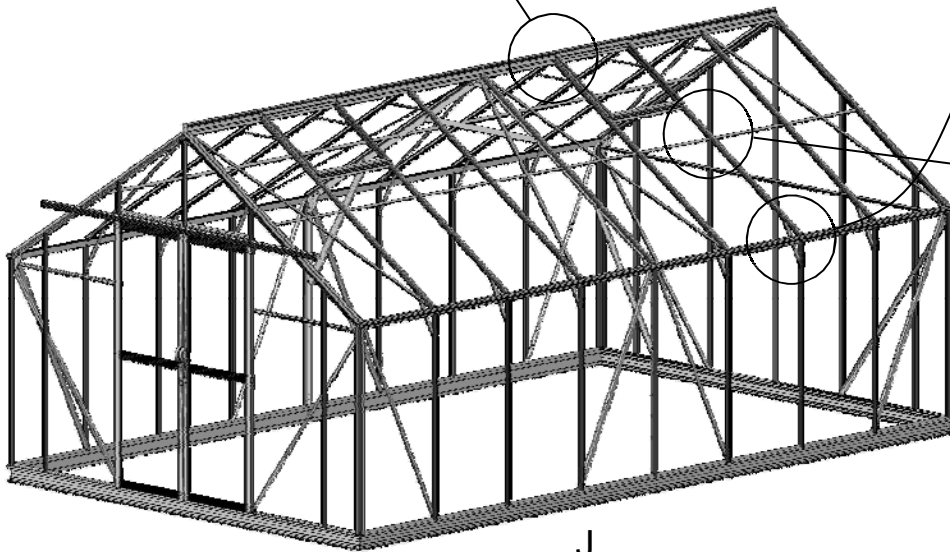
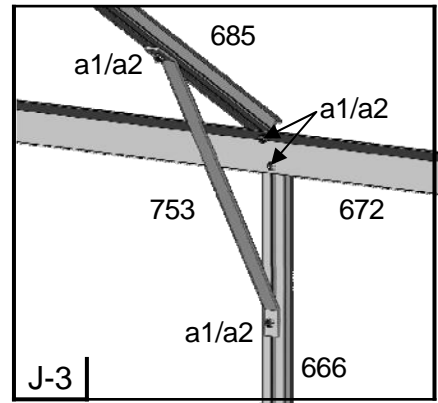
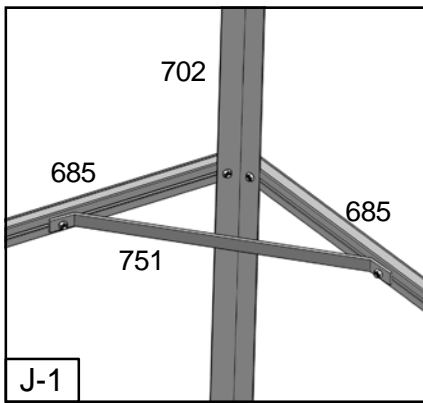
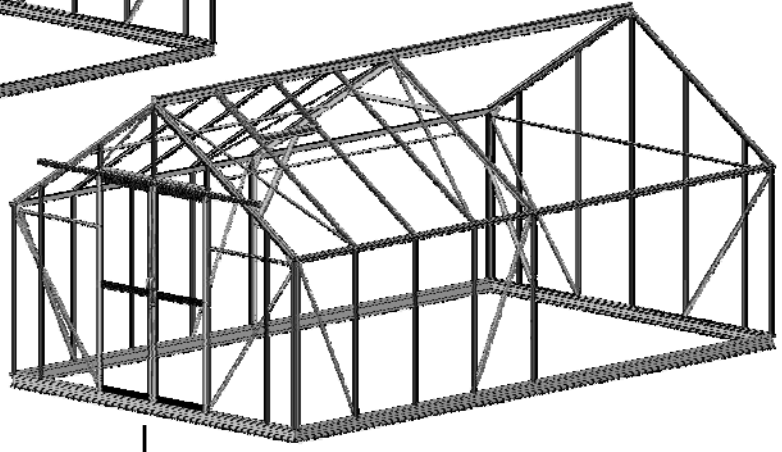
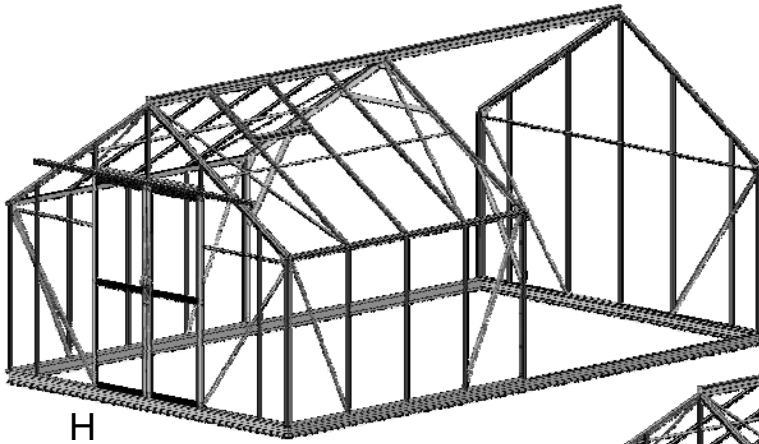
Förstärkningsstomme



Förstärkningsstomme



Förlängningsdel





Vi önskar er lycka till med ert nya växthus Ginkgo!

Kontakt:
Solhaga Garden
Slättängsvägen 51
29162 Kristianstad
Tel: 46 44 128254
Mail: kundservice@solhaga.se

Solhaga
SOLHAGA.SE